



Begasa

**PROYECTO TIPO DE LÍNEAS
DE BAJA TENSIÓN
AÉREAS**

NÚMERO:
PT-LBTA.BE

Fecha: junio 2024

Edición: 1

Página 1 de 176

PROYECTO TIPO LÍNEAS DE BAJA TENSIÓN AÉREAS

1. MEMORIA.....	2
2. CÁLCULOS	29
3. PLIEGO DE CONDICIONES	86
4. PLANOS	104
5. PRESUPUESTO	116
6. ESTUDIO DE SEGURIDAD Y SALUD.....	119
7. PRESCRIPCIONES MEDIOAMBIENTALES	150
8. PRESCRIPCIONES PARA LA GESTIÓN DE RESIDUOS.....	161

Revisión	Fecha	Motivo y descripción
1	Jun. 2024	Creación del documento



Begasa

**PROYECTO TIPO DE LÍNEAS
DE BAJA TENSIÓN
AÉREAS**

NÚMERO:
PT-LBTA.BE

Fecha: junio 2024

Edición: 1

Página 2 de 176

MEMORIA

ÍNDICE

1. Objetivo y Ámbito de Aplicación	4
2. Referencias	5
3. Características Generales	6
3.1. Tensión Nominal	6
3.2. Sistemas de Distribución.....	7
3.2.1. Red Tensada Sobre Apoyos y Fachadas	7
3.2.2. Red Posada Sobre Fachadas.....	7
3.3. Criterios Generales de Diseño	8
4. Materiales	9
4.1. Conductores.....	9
4.2. Apoyos	10
4.2.1. Apoyos de Hormigón Armado Vibrado	11
4.2.2. Apoyos de Chapa Metálica	11
4.2.3. Apoyos de chapa metálica con placa	12
4.2.4. Apoyos de chapa metálica empotrados.....	12
4.2.5. Apoyos Metálicos de Celosía.....	12
4.3. Conexiones, terminales y empalmes.....	13
4.3.1. Terminales	13
4.3.2. Derivaciones	13
4.3.3. Empalmes	14
4.3.4. Herrajes y accesorios	14
5. Continuidad del neutro	15
6. Conversión Aéreo-Subterránea	16
7. Puesta a tierra	16
7.1. Puesta a Tierra de Servicio.....	16
7.2. Puesta a Tierra de Protección	18
8. Distancias de seguridad	19
9. Acometidas aéreas.....	20
10. Caja General de Protección (CGP) y Cajas de Protección y Medida (CPM)	23
11. Otras Cajas.....	23
12. Contenidos del Proyecto Simplificado	24
12.1. Memoria	24
12.2. Cálculos.....	25
12.2.1. Cálculos Eléctricos	25
12.2.2. Cálculo Mecánico de Conductores	25
12.2.3. Cálculo Mecánico de Apoyos.....	25
12.3. Planos	25
12.4. Presupuesto	26
12.5. Estudio de Seguridad y Salud	26
12.6. Estudio de Gestión de Residuos de Construcción y Demolición	28

1. Objetivo y Ámbito de Aplicación

El presente documento constituye el **Proyecto Tipo de Barras Eléctricas Galaico Asturianas S.A. (BEGASA)** en adelante **LA EMPRESA**, aplicable a **LÍNEAS AÉREAS DE BAJA TENSIÓN (LBTA)** con conductores aislados tipo RZ.

Este presente Proyecto Tipo tiene por objeto, describir, establecer y justificar todos los datos constructivos que presenta la ejecución de cualquier obra que responda a las características indicadas anteriormente, aportando en cada proyecto concreto (en adelante Proyecto Simplificado) las particularidades específicas del mismo tales como situación, trazado, potencia, longitud, planos, cálculos, situaciones de cruzamiento y paralelismo, configuración del sistema de puesta a tierra y presupuesto; además de la documentación en materia de seguridad y salud, de gestión de residuos y/o medioambiental que se requiera en cada caso.

Por otro lado, el presente documento servirá de base genérica para la tramitación oficial de la obra descrita, en cuanto a la Autorización Administrativa, Autorización de Ejecución y para la concesión, si procede, de declaración de Utilidad Pública en concreto, sin más requisitos que la presentación en forma de Proyecto Simplificado, de las características particulares de la misma, haciendo constar que su diseño se ha realizado de acuerdo con el presente PROYECTO TIPO.

Los datos concretos de la instalación proyectada se recogerán en el referido Proyecto Simplificado, disponiendo del contenido mínimo que se refleja en el apartado final de la presente memoria.

El presente Proyecto Tipo se aplicará a Líneas Aéreas de Baja Tensión, que pasen a formar parte de la red de distribución de LA EMPRESA, en condiciones normales de instalación, de tensión nominal igual o inferior a 400 V, realizadas en conductores de aluminio aislados trenzados en haz de los tipos:

- RZ 0,6/1 kV 4x25 Al
- RZ 0,6/1 kV 3x50 Al + 54,6 Alm
- RZ 0,6/1 kV 3x95 Al + 54,6 Alm
- RZ 0,6/1 kV 3x150 Al + 80 Alm

Será de obligado cumplimiento en todas las nuevas instalaciones, ampliaciones y modificaciones de instalaciones existentes, tanto para las obras promovidas por LA EMPRESA, como para aquellas realizadas en colaboración con Organismos Oficiales, o por personas físicas o jurídicas, y que vayan a ser cedidas a LA EMPRESA.

El diseño de las nuevas instalaciones recogidas en el presente documento deberá tener en cuenta las mejores prácticas preventivas y medioambientales recogidas y disponibles en la documentación de referencia.

Previa autorización expresa por parte de LA EMPRESA, quedan fuera del ámbito de aplicación de este Proyecto Tipo todas aquellas instalaciones en las que concurran circunstancias singulares que aconsejen la redacción de un proyecto específico.

2. Referencias

En la redacción de este Proyecto Tipo se ha tenido en cuenta toda la reglamentación vigente de aplicación, y en concreto:

- Reglamento Electrotécnico para Baja Tensión (Decreto 842/2002 de 2 de agosto publicado en el BOE 224 del 18 de septiembre de 2002).
- Ley 24/2013 del Sector Eléctrico, de 27 de diciembre de 2013.
- Real Decreto 1955/2000 de 1 de diciembre de 2000, que regula las Actividades de Transporte, Distribución, Suministro, Comercialización y Procedimientos de Autorización de Instalaciones de Energía Eléctrica.
- Ley 31/2007, de 30 de octubre, sobre procedimientos de contratación en los sectores del agua, la energía, los transportes y los servicios postales.
- Código Técnico de la Edificación (R.D. 314/2006, de 17 de marzo publicado en el BOE del 28 de Marzo de 2006).

Asimismo, se han aplicado las normas UNE y EN de obligado cumplimiento.

Las Normas de referencia informativa de LA EMPRESA aplicables a este Proyecto Tipo son:

CATEGORÍA	CODIFICACIÓN NORMA
Postes de hormigón	NT-APHV.01
Apoyos metálicos de celosía	NT-APRU.01
Apoyos de chapa metálica	NT-APCH.01
Cables aislados BT	NT-CRZB.01
Accesorios cables BT	NT-ACBT.01

Por otra parte, los Proyectos Simplificados redactados bajo el cumplimiento del presente Proyecto Tipo tendrán en cuenta y velarán por el cumplimiento de las Ordenanzas Municipales de los Ayuntamientos donde se ubique la instalación, así como de los condicionados impuestos por los Organismos Oficiales afectados. Sobre la base común que proporciona el presente Proyecto Tipo, cada Proyecto Simplificado deberá contemplar aquellas disposiciones legislativas de ámbito nacional, autonómico y local, que precisen de autorización en concreto, condicionen y/o determinen el diseño específico de la instalación, tal como puede ser: usos permitidos, autorizables, incompatibles o prohibidos en los tipos de suelo afectados por las instalaciones, distancias y/o retranqueos a caminos/carreteras autonómicas, dependientes de diputaciones o municipios, etc.

El presente Proyecto Tipo será sometido al cumplimiento de cualquier nueva reglamentación o modificación del actual marco normativo posterior a su aprobación, procediendo en su caso a la actualización del Proyecto Tipo con objeto de dar cumplimiento a la normativa vigente en cada momento.

3. Características Generales

Las características generales de las instalaciones recogidas en este Proyecto Tipo son las siguientes:

Clase de corriente	Alterna monofásica o trifásica
Frecuencia	50 Hz
Tensión nominal de distribución	
Monofásica	230 V
Trifásica	400 V
Condiciones de instalación	Aérea tensada entre apoyos y posada sobre fachada
Conductores tipo	RZ 0,6/1 kV 4x25 Al RZ 0,6/1 kV 3x50+54,6 Alm RZ 0,6/1 kV 3x95+54,6 Alm RZ 0,6/1 kV 3x150+80 Alm
Sistema de puesta a tierra	Neutro unido directamente a tierra
Aislamiento de los conductores	Polietileno reticulado XLPE 0,6/1 kV
Factor de potencia considerado	
Áreas de uso característico industrial, agrícola, ganadero y otros	0,8
Áreas de uso característico residencial y comercial	0,9
Máxima caída de tensión admisible, incluida la acometida	7%

Además de lo indicado en la tabla anterior hay que señalar que en la instalación de conductores tensados sobre apoyos en condiciones de vanos fuera de los indicados en el presente Proyecto Tipo se permitirá el uso de fiador de acero independiente bajo autorización expresa de LA EMPRESA.

3.1. Tensión Nominal

La red de distribución será trifásica con neutro distribuido y unido directamente a tierra, con una tensión nominal de 400 V entre fases y de 230 V entre fase y neutro.

3.2. Sistemas de Distribución

Las redes tipo de distribución que nos ocupan, son redes aéreas trifásicas para baja tensión, mediante cables aislados trenzados en haz formados por tres conductores de fase (aluminio) y un conductor neutro; este último autoportante de aleación de aluminio duro (Almelec), que se instalarán tendidos sobre apoyos y posados sobre fachada. En la instalación de conductores tensados sobre apoyos en condiciones diferentes a las indicadas en el presente Proyecto Tipo se permitirá el uso de fiador de acero independiente, bajo autorización expresa de LA EMPRESA.

3.2.1. Red Tensada Sobre Apoyos y Fachadas

En las redes tensadas el haz de conductores se instalará sobre apoyos y/o fachadas y estará sometido a una tracción mecánica predeterminada, contemplada en las correspondientes tablas de tendido, en función de la sección y de la longitud del vano soportado.

El elemento resistente será el cable neutro autoportante del haz, nunca los conductores de fase.

En el caso de redes tensadas sobre apoyos el neutro autoportante se sujetará a los mismos mediante retenciones preformadas de amarre, y se tenderán los conductores a la tracción mecánica equivalente para que en las hipótesis reglamentarias más desfavorables ésta no sobrepase la tensión de 500 daN. Opcionalmente, en función de las características de la red y de los apoyos a utilizar se podrá limitar el tense en las condiciones más desfavorables a 315 daN. Se podrá utilizar otro tipo de tenses bajo autorización expresa de LA EMPRESA.

En el caso de redes tensadas sobre fachadas se emplearán igualmente retenciones preformadas para el amarre del neutro autoportante, instaladas sobre ganchos empotrados o pletinas atornilladas, y se tenderán los conductores a una tracción mecánica máxima en las condiciones más desfavorables de 315 daN, cuando la pared sea maciza, y de 250 daN en caso de paredes huecas.

3.2.2. Red Posada Sobre Fachadas

En las redes posadas los conductores se instalarán normalmente sobre fachadas mediante abrazaderas-soporte fijas a los conductores y resistentes a la acción de la intemperie, sin estar sometidos a ningún tipo de tracción mecánica, a excepción de su propio peso.

La distancia máxima entre abrazaderas dependerá de tipo de conductor a instalar:

Conductor	Espacio entre abrazaderas
RZ 0,6/1 kV 4X25 Al	< 70 cm
RZ 0,6/1 kV 3X50+54,6 Alm	< 70 cm
RZ 0,6/1 kV 3X95+54,6 Alm	< 50 cm
RZ 0,6/1 kV 3X150+80 Alm	< 50 cm

En instalación posada, cuando se atraviesen espacios vacíos, como en el caso de cruce de calles, los cables deberán cumplir con las características de redes tensadas.

3.3. Criterios Generales de Diseño

El diseño de redes aéreas trenzadas de baja tensión se realizará teniendo en cuenta los siguientes criterios:

- Máxima caída de tensión porcentual admisible
- Potencia a distribuir y número de consumidores
- Análisis del crecimiento vegetativo del área de actuación
- Análisis de la influencia eléctrica de la nueva instalación sobre la red de distribución existente
- Longitud de la línea
- Situación del centro de transformación y distribución de los puntos de consumo
- Características del terreno
- Usos del suelo
- Prioridad de trazado por terrenos de dominio público
- Intensidades máximas
- Protecciones contra sobrecargas y cortocircuitos
- Correcta explotación y reducción de operaciones de mantenimiento
- Otros Organismos y servicios afectados
- Consideraciones económicas y estéticas

A continuación, se dan una serie de indicaciones y recomendaciones de carácter general a las cuales procurarán adaptarse los diseños de redes aéreas trenzadas de baja tensión:

- Se procurará que las redes se realicen con sección uniforme en los tramos correspondientes a la red general, procurando realizar los cambios de sección coincidiendo con la existencia de derivaciones.
- Las salidas de las redes áreas de BT desde el centro de transformación se estudiarán de modo que en la medida de lo posible no haya proliferación de cruces aéreos de viales.
- En zonas urbanas con red posada es recomendable realizar los cruces de los viales en forma subterránea, colocándose tubos de protección según la parte correspondiente de la serie de Normas UNE-EN 61386 en su salida al exterior hasta una altura de 2,5 m, cubriendo las prescripciones mínimas del REBT. Para la realización de dichos cruces se seguirán los criterios de "Los Proyectos Tipo de Líneas de Baja Tensión Subterránea" de LA EMPRESA.
- Las disposiciones tensadas sobre apoyos se utilizarán preferentemente en zonas rurales, semiurbanas y urbanizaciones de no elevada densidad de consumo.
- En el trazado de las líneas se deberán cumplir todas las normativas aplicables con respecto a distancias a edificaciones, vías de comunicación y otros servicios, tanto en cruces como en paralelismos.

4. Materiales

Se consideran los elementos de distribución de la red aérea que a continuación se indican:

4.1. Conductores

Los conductores a utilizar en las redes de baja tensión aérea proyectadas serán de aluminio aislados del tipo trenzado en haz con neutro autoportante.

Los conductores a emplear serán los reflejados en los planos que acompañen al presente Proyecto Tipo y seleccionados de entre los que a continuación se relacionan, de acuerdo a sus características físicas.

- RZ 0,6/1 kV 3X150+80 Alm
- RZ 0,6/1 kV 3X95+54,6 Alm
- RZ 0,6/1 kV 3X50+54,6 Alm
- RZ 0,6/1 kV 4X25 Al

No se instalarán conductores de ningún otro tipo que no estén incluidos en la anterior relación, aunque en vanos especiales se permitirá el uso de fiador de acero independiente, bajo consentimiento expreso de LA EMPRESA.

El tipo de aislamiento de los conductores será polietileno reticulado (XLPE) de tensión asignada no inferior a 0,6/1 kV, y tendrán un recubrimiento tal que garantice una buena resistencia a las acciones de la intemperie. El aislamiento satisfará las exigencias especificadas en la norma UNE 21030.

Dicho aislamiento será de color negro salvo requerimiento específico de las administraciones públicas.

Responderán a la denominación genérica "RZ".

Ejemplo de denominación: Cable RZ 0,6/1 kV 3x95 Al/54,6 Alm.

Significado de las siglas que componen la designación:

R	Polietileno reticulado (XLPE)
Z	Cable trenzado
0,6/1 kV	Tensión de aislamiento nominal del cable
3 x /50/95/150 Al	Número, sección y naturaleza del conductor de fase (aluminio) cable autoportante
54,5/80 Alm	Sección del neutro autoportante (aleación de aluminio)
4 x 25 Al	Número, sección y naturaleza del conductor de fase y neutro (aluminio), para cable no autoportante

Para los conductores a emplear se han tomado como referencia informativa las características recogidas en la Norma NT-CRZB.01 de LA EMPRESA.

4.2. Apoyos

Se utilizarán postes de hormigón armado vibrado. Excepcionalmente, previa justificación y comunicación a LA EMPRESA, podrán emplearse apoyos de chapa metálica, apoyos metálicos de celosía u otro tipo de apoyos.

Para los apoyos a emplear se tomarán como referencia informativa las características recogidas en las Normas NT-APHV.01, NT-APRU.01 y NT-APCH.01 de LA EMPRESA.

4.2.1. Apoyos de Hormigón Armado Vibrado

Cumplirán la norma UNE 207016.

Tipos Admitidos:

Altura	Esfuerzo nominal
9	400, 630, 800, 1000, 1600
11	400, 630, 800, 1000, 1600
13	400, 630, 800, 1000, 1600
15	630, 800, 1000, 1600

Para los apoyos de hormigón se utilizarán cimentaciones de hormigón en masa en un solo bloque.

Se construirán en la base de los apoyos peanas vierteaguas según se indica en planos que acompañan al presente Proyecto Tipo.

En los apoyos que dispongan de una anilla para el anclaje de un dispositivo anticaída o línea de vida, la anilla debe ser un anclaje estructural, es decir, debe estar fijado permanentemente a la estructura del apoyo, conforme a la norma UNE -EN 795. El fabricante del apoyo deberá acreditar el cumplimiento de tal Norma mediante un certificado de ensayo o documento equivalente que deberá ser entregado como parte de la documentación proyecto.

4.2.2. Apoyos de Chapa Metálica

Cumplirán la norma UNE 207018.

Los apoyos serán de forma troncopiramidal de base poligonal, con un número de lados múltiplo de cuatro, paralelos e iguales dos a dos.

En los apoyos de 400 a 1600 daN, ninguna de las piezas que los componen deberá tener más de 11 m de longitud.

Los apoyos deben de disponer de sistema para la fijación de escalamiento.

Su uso estará limitado a circunstancias de medio ambiente, y como alternativa de los postes de empleo prioritario, en terreno de difícil acceso.

No se emplearán en lugares con nivel de contaminación natural muy fuerte.

Tipos Admitidos:

Altura	Esfuerzo nominal
9	400, 630, 800, 1000, 1600
11	400, 630, 800, 1000, 1600
13	400, 630, 800, 1000, 1600
15	630, 800, 1000, 1600

Todos los materiales férricos descritos estarán protegidos contra la oxidación mediante galvanización en caliente según UNE-EN ISO 1461.

Los apoyos de chapa metálica en función de su cimentación se podrán dividir en:

4.2.3. Apoyos de chapa metálica con placa

Este tipo de apoyos se colocarán mediante pernos anclados en cimentación monobloque de hormigón en masa, o con cimentación por pilotaje cuando su instalación se efectúe sobre materiales pétreos. Este tipo de apoyos serán de uso preferente en terrenos rocosos y difícil acceso.

4.2.4. Apoyos de chapa metálica empotrados

Para este tipo de apoyo se utilizarán cimentaciones de hormigón en masa monobloque.

Se construirán en la base de los apoyos peanas vierteaguas según se indica en planos que acompañan al presente Proyecto Tipo.

4.2.5. Apoyos Metálicos de Celosía

Cumplirán la norma UNE 207017.

Los apoyos conformarán celosías metálicas formadas por angulares atornillados, galvanizados por inmersión en caliente.

Constarán de cabeza y fuste que estará formado por tramos de 6 m de longitud máxima.

Los armados estarán formados por angulares de acero, tornillería y arandelas de alta calidad.

Su uso estará limitado a circunstancias debidamente justificadas, y como alternativa de los postes de empleo prioritario.

Tipos Admitidos:

Altura	Esfuerzo nominal
12	1000, 2000
14	1000, 2000

Se podrán utilizar apoyos de otras alturas y esfuerzos nominales cuando con conocimiento de LA EMPRESA el proyectista lo justifique técnicamente.

Se construirán en la base de los apoyos peanas vierteaguas según se indica en planos que acompañan a el presente Proyecto Tipo.

4.3. Conexiones, terminales y empalmes

4.3.1. Terminales

Los terminales serán monometálicos de aleación a compresión (permitiéndose el uso de terminales bimetálicos bajo consentimiento expreso de LA EMPRESA), los cuales están destinados a conectar los conductores con las cajas o cuadros que contienen a los fusibles de protección.

4.3.2. Derivaciones

Las derivaciones se efectuarán sin tracción mecánica, con conectores por presión con pelado de cable con restitución del aislamiento mediante cinta aislante vulcanizada o con conectores aislados a perforación del aislamiento, según UNE-EN 50483. Las derivaciones solo se permitirán en los apoyos, entre dispositivos de amarre en el tramo de conductor no sometido a tracción, o bien en instalación posada.

4.3.3. Empalmes

Se utilizarán conectores preaislados a compresión, los cuales se instalarán en puntos de la instalación no sometidos a tracción mecánica. También se permite la realización de empalmes con conectores desnudos y aplicación de aislamiento con cinta aislante vulcanizada.

4.3.4. Herrajes y accesorios

Los accesorios de sujeción a emplear deberán estar debidamente protegidos contra la corrosión y envejecimiento, y resistirán los esfuerzos mecánicos a que puedan estar sometidos.

Los tacos de plástico para grapado de conductores deberán tener una resistencia a la extracción superior a 200 daN y estarán diseñados de modo que no se produzca el giro del taco al atornillar el tirafondo.

Las bridas según la Norma UNE-EN 62275 o las bridas de amarre de cables según la Norma UNE-EN 61914 para sujeción de los cables deberán soportar solicitaciones permanentes de hasta 50 daN. El sistema de cierre no deberá abrirse por el peso del cable o variaciones de la temperatura ambiente. Estarán cubiertas con PVC para ofrecer una buena resistencia a la intemperie.

En caso de bridas según la Norma UNE-EN 62275 o las bridas de amarre de cables según la Norma UNE-EN 61914, que no puedan fijarse directamente se empleará soportes para separación de los conductores de las paredes en instalaciones grapadas y serán de distintas longitudes según necesidades de separación y deberán soportar solicitaciones permanentes de hasta 15 y 50 daN en sentido transversal y longitudinal respectivamente

Los dispositivos de anclaje a fachada estarán formados por preformados, debiendo transmitir el esfuerzo de apriete sobre el cable autoportante uniformemente en toda la superficie de contacto. Deberán soportar solicitaciones permanentes de hasta 2.000 daN, y estarán diseñados de forma que impidan el deslizamiento del conductor.

Los dispositivos de amarre a apoyos estarán formados por preformados, debiendo transmitir el esfuerzo de apriete sobre el cable uniformemente en toda la superficie de contacto. Deberán soportar solicitaciones permanentes de hasta 2.000 daN, y estarán diseñados de forma que impidan el deslizamiento del conductor.

Se prohíbe el uso de conjuntos de suspensión. En todos los apoyos los conductores irán sujetos con conjuntos de amarre.

Los conductores en las bajadas de los apoyos estarán protegidos con tubos rígidos según la Norma UNE-EN 61386-21 de las características indicadas en la tabla siguiente y se tomarán las medidas adecuadas para evitar el almacenamiento de agua en estos tubos,

hasta una altura mínima de 3 m sobre la rasante del terreno. La sujeción de los conductores y del tubo se realizará por la cara lateral del apoyo, evitando su disposición por las caras alveoladas. El tubo se sujetará al apoyo empleando abrazaderas de fleje de acero inoxidable.

Los cables posados en fachadas a una altura inferior a 2,5 m, respecto al suelo, o que no cumplan las distancias mínimas reglamentarias a aberturas en fachada, se protegerán con tubos rígidos según la Norma UNE-EN 61386-21, del diámetro adecuado al conductor a alojar y de las características indicadas en la tabla siguiente. Se tomarán las medidas adecuadas para evitar el almacenamiento de agua en estos tubos.

Características	Código (tubos)
	Código / grado
Resistencia a la compresión	4 / Fuerte
Resistencia al impacto	4 / Fuerte
Temperatura mínima de instalación y servicio	2/ -5°C
Temperatura máxima de instalación y servicio	1/+60°C
Propiedades eléctricas	1 / 2 Continuidad eléctrica/aislante
Resistencia a la penetración de objetos sólidos	4 Protegido contra objetos de $\Phi \geq 1$ mm
Resistencia a la corrosión (conductos metálicos)	3 Protección interior media y exterior alta
Resistencia a la propagación de la llama	1 No propagador

El cumplimiento de estas características se verifica según los ensayos indicados en las normas UNE-EN 61386-21 para tubos rígidos.

5. Continuidad del neutro

La continuidad del conductor neutro quedará asegurada en todo momento. La Red de Distribución únicamente podrá ser interrumpida por dispositivos de protección de las fases, asegurándose la continuidad del neutro mediante el uso de pletinas amovibles.

6. Conversión Aéreo-Subterránea

Las características y forma de instalación de los tubos, abrazaderas y soportes de las conversiones de aéreo a subterráneo se describen en el Proyecto Tipo de líneas de baja tensión subterráneas PT-LBTS.BE

El detalle de la conversión aéreo-subterránea, con todos sus herrajes y accesorios que la componen, se puede observar en los planos adjuntos al presente Proyecto Tipo

7. Puesta a tierra

7.1.Puesta a Tierra de Servicio

Con objeto de limitar la tensión que con respecto a tierra pueda presentarse, se dispondrán puestas a tierra del conductor neutro.

El conductor neutro, además de la puesta a tierra del centro de transformación (tierra principal), se pondrá a tierra en otros puntos, y como mínimo, una vez cada 500 m de longitud de la línea, eligiendo con preferencia, los apoyos de donde partan las derivaciones y en todos los apoyos fin de línea.

La puesta a tierra del conductor neutro se realizará preferentemente en los apoyos de hormigón.

La puesta a tierra del neutro se realizará mediante la bajada de conductor de cobre de 50 mm² desde el neutro hasta alcanzar la pica y se unirá en sus extremos mediante las conexiones adecuadas. El conductor de bajada estará aislado 0,6/1 KV al menos en su parte aérea. Estará sujeto al apoyo o a fachada, empleando para ello accesorios y herrajes adecuados.

En las puestas a tierra, en el caso en que los servicios técnicos de LA EMPRESA lo consideren oportuno y por causas justificadas (vandalismo, hurto...), se permitirá también además de cobre la utilización de aluminio o acero carbonatado de secciones equivalentes al conductor de cobre, con aislamiento 0,6/1 KV y que se unirán a los distintos elementos de forma adecuada. En el caso del uso de aluminio en el conductor de bajada, éste llegará hasta unos 0,5 m sobre el suelo y allí se unirá a un conductor de cobre de 50 mm² que irá hasta la pica. Si se emplea acero carbonatado éste irá directamente del neutro a la pica.

En todos los casos la entrada del conductor de tierra en el terreno estará protegida por tubo curvable aislante, según norma UNE-EN 61386-24 de las características indicadas

en la tabla siguiente. En la parte aérea el conductor se protegerá hasta una altura de 3 m.

Características	Código (tubos)
	Código / grado
Resistencia a la compresión	4 / Fuerte
Resistencia al impacto	4 / Fuerte
Temperatura mínima de instalación y servicio	2/ -5°C
Temperatura máxima de instalación y servicio	1/+60°C
Propiedades eléctricas	1 / 2 Continuidad eléctrica/aislante
Resistencia a la penetración de objetos sólidos	4 Protegido contra objetos de $\Phi \geq 1$ mm
Resistencia a la corrosión (conductos metálicos)	3 Protección interior media y exterior alta
Resistencia a la propagación de la llama	1 No propagador

La sujeción del conductor de tierra y del tubo de protección se realizará por la cara lateral del apoyo, evitando su disposición por las caras alveoladas. El tubo de protección y el conductor se sujetará al apoyo empleando abrazaderas de fleje de acero inoxidable.

El electrodo de tierra estará formado por picas conformes con la Norma UNE 202006, de 2 m de longitud de acero - cobre, e hincadas directamente sobre el terreno de tal modo que la parte superior de la pica quede a una profundidad igual o mayor a 50 cm, salvo cuando se instalen en el interior de arquetas en cuyo caso la parte superior de la pica será visible en el interior de la arqueta. En terrenos donde se prevean heladas, se aconseja una profundidad mínima de 80 cm.

Dicho electrodo de tierra se unirá directamente al conductor de Acero o Cu-50 de tierra empleando las piezas de empalme adecuadas que aseguren el correcto contacto eléctrico entre conductor y los electrodos, como, por ejemplo: soldadura aluminotérmica o las grapas de sujeción atornilladas, que serán del tamaño adecuado al cable que tengan que sujetar. Queda terminantemente prohibido el empleo de soldadura de bajo punto de ,45n.

Los electrodos de puesta a tierra deben cumplir con los requisitos de la Norma UNE 202006 "Electrodos de puesta a tierra para instalaciones de baja tensión. Picas cilíndricas acoplables de acero-cobre y sus accesorios".

La línea de enlace con el electrodo deberá ser lo más corta posible y sin cambios bruscos de dirección, no debiendo estar sujeta a esfuerzos mecánicos.

Como alternativa al cobre podrán utilizarse, en las instalaciones de puesta a tierra, otros materiales que puedan ser considerados aptos en función del avance de la técnica, y siempre previo acuerdo de LA EMPRESA.

7.2. Puesta a Tierra de Protección

Con objeto de limitar la tensión que con respecto a tierra pueda presentarse, se dispondrán puestas a tierra de todas las masas metálicas de la instalación que sean normalmente accesibles.

En concreto, en caso de emplearse apoyos metálicos, bien sean de celosía o de chapa, éstos estarán provistos de una instalación de puesta a tierra, con objeto de limitar las tensiones de defecto a tierra que puedan producirse en la propia instalación. Esta puesta a tierra deberá asegurar la descarga a tierra de la intensidad homopolar de defecto, contribuyendo a la eliminación del riesgo eléctrico derivado de la aparición de tensiones peligrosas en el caso de contacto con las masas puestas accidentalmente en tensión.

La puesta a tierra del neutro se realizará mediante la bajada de conductor de cobre de 50 mm² desde el neutro hasta alcanzar la pica y se unirá en sus extremos mediante las conexiones adecuadas. El conductor de bajada estará aislado 0,6/1 KV al menos en su parte aérea. Estará sujeto al apoyo o a fachada, empleando para ello accesorios y herrajes adecuados.

En las puestas a tierra, en el caso en que los servicios técnicos de LA EMPRESA lo consideren oportuno y por causas justificadas (vandalismo, hurto...), se permitirá también además de cobre la utilización de aluminio o acero carbonatado de secciones equivalentes al conductor de cobre, con aislamiento 0,6/1 KV y que se unirán a los distintos elementos de forma adecuada. En el caso del uso de aluminio en el conductor de bajada, éste llegará hasta unos 0,5 m sobre el suelo y allí se unirá a un conductor de cobre de 50 mm² que irá hasta la pica. Si se emplea acero carbonatado éste irá directamente del neutro a la pica.

En todos los casos la entrada del conductor de tierra en el terreno estará protegida por tubo curvable aislante, según norma UNE-EN 61386-24 de las características indicadas en la tabla siguiente. En la parte aérea el conductor se protegerá hasta una altura sobre el terreno de 3 m.

Características	Código (tubos)
	Código / grado
Resistencia a la compresión	4 / Fuerte
Resistencia al impacto	4 / Fuerte
Temperatura mínima de instalación y servicio	2/ -5°C

Características	Código (tubos)
	Código / grado
Temperatura máxima de instalación y servicio	1/+60°C
Propiedades eléctricas	1 / 2 Continuidad eléctrica/aislante
Resistencia a la penetración de objetos sólidos	4 Protegido contra objetos de $\Phi \geq 1$ mm
Resistencia a la corrosión (conductos metálicos)	3 Protección interior media y exterior alta
Resistencia a la propagación de la llama	1 No propagador

El electrodo de tierra estará formado por picas conformes con la Norma UNE 202006, de 2 m de longitud de acero – cobre, e hincadas directamente sobre el terreno de tal modo que la parte superior de la pica quede a una profundidad igual o mayor a 50 cm, salvo cuando se instalen en el interior de arquetas en cuyo caso la parte superior de la pica será visible en el interior de la arqueta. En terrenos donde se prevean heladas, se aconseja una profundidad mínima de 80 cm.

Dicho electrodo de tierra se unirá directamente al conductor de Acero o Cu-50 de tierra empleando las piezas de empalme adecuadas que aseguren el correcto contacto eléctrico entre conductor y los electrodos, como, por ejemplo: soldadura aluminotérmica o las grapas de sujeción atornilladas, que serán del tamaño adecuado al cable que tengan que sujetar. Queda terminantemente prohibido el empleo de soldadura de bajo punto de fusión.

Los electrodos de puesta a tierra deben cumplir con los requisitos de la Norma UNE 202006 "Electrodos de puesta a tierra para instalaciones de baja tensión. Picas cilíndricas acoplables de acero-cobre y sus accesorios".

La línea de enlace con el electrodo deberá ser lo más corta posible y sin cambios bruscos de dirección, no debiendo estar sujeta a esfuerzos mecánicos.

Como alternativa al cobre podrán utilizarse, en las instalaciones de puesta a tierra, otros materiales que puedan ser considerados aptos en función del avance de la técnica, y siempre previo acuerdo de LA EMPRESA.

8. Distancias de seguridad

Las distancias de seguridad y las condiciones generales en situaciones de cruzamiento o paralelismos, cumplirán estrictamente con lo establecido en el vigente Reglamento Electrotécnico para Baja Tensión e Instrucciones Técnicas Complementarias; así como

cualquier otra normativa de obligado cumplimiento, estando a lo dispuesto de los condicionantes impuestos por los organismos afectados en cada caso.

9. Acometidas aéreas

Acometida es la parte de la instalación comprendida entre la Red de Distribución General y la Caja General de Protección o la Caja de Protección y Medida. Forman pues, parte de ella y son sus extremos:

- Los elementos de conexión y anclaje en la línea.
- Los terminales de los conductores de entrada en la caja general de protección.

Se distinguen los siguientes tipos de acometidas aéreas: posada sobre fachada, tensada sobre poste, o componer un vano desde dicho poste hasta la fachada de vivienda o edificio, estará formada por 4 conductores aislados trenzados en haz, conectados en derivación de la línea principal mediante conectores de presión y embornados en la CGP.

Las secciones de los conductores serán los reflejados en el punto 4.1 referido a conductores y recogidos en la presente norma.

Los tipos de cable descritos en el punto 4.1 se utilizarán tanto para acometidas monofásicas como trifásicas. En caso de acometidas monofásicas, se logra una mayor rapidez para solventar averías producidas por posibles fallos de uno de los conductores y, además, la instalación queda preparada para posibles cambios futuros a trifásico.

La caída de tensión máxima se establece, dentro del reparto de caída de tensión entre los elementos que constituyen la red, de modo que la tensión en el límite entre la red de distribución y la instalación del usuario esté dentro de los límites establecidos por el RD 1955/2000, de 1 de diciembre de 2000, por el que se regulan las actividades de transporte, distribución, comercialización y suministro de energía eléctrica.

La intensidad no será superior a la máxima admisible por el conductor en las condiciones de instalación, de acuerdo con las instrucciones ITC-BT 06 y ITC-BT 07 del vigente Reglamento Electrotécnico de Baja Tensión.

Conexión a la línea

Las conexiones se realizarán con conectores de Al/Al de presión, con retirada y reposición del aislamiento mediante cinta aislante vulcanizada o con conectores aislados de perforación de aislamiento.

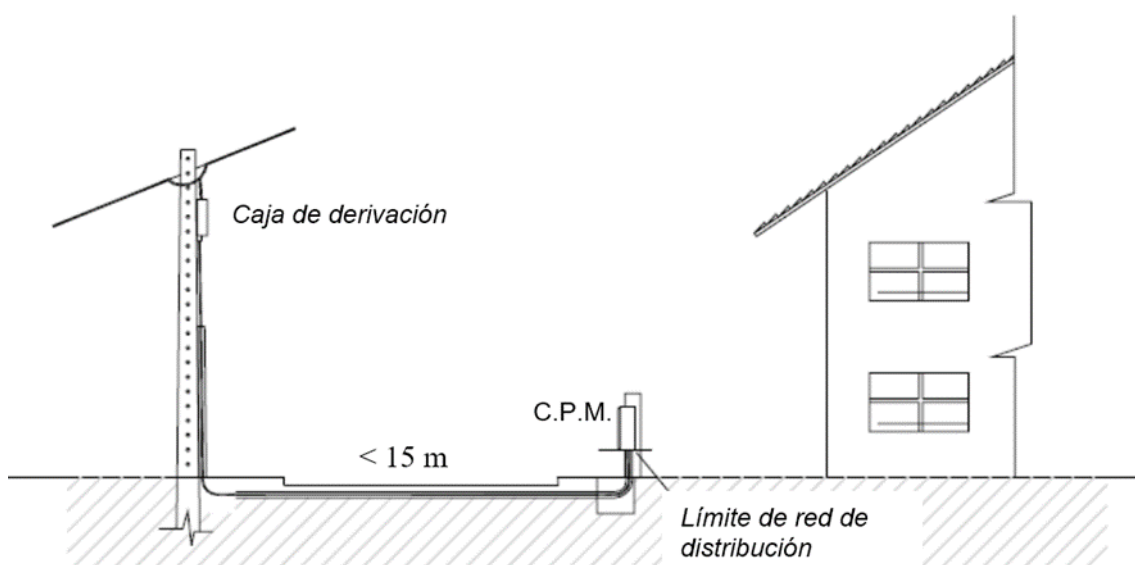
Los empalmes deberán soportar sin rotura ni deslizamiento del conductor, el 90% de su carga de rotura. No es admisible realizar empalmes por soldadura o por torsión directa de conductores.

En líneas tensadas la conexión se efectuará siempre en un apoyo y nunca en el medio del vano.

Se dispondrá en los extremos de la acometida tensada, un conjunto de amarre por preformado sobre el conductor autoportante del haz, adecuado a las características mecánicas del conductor que actúa como fiador, amarrándola sobre el soporte dispuesto para dicho fin.

Las derivaciones se conectarán en las proximidades de los soportes de línea, y no originarán tracción mecánica sobre la misma.

Ejemplos gráficos de acometidas e instalación de CGP/CPM



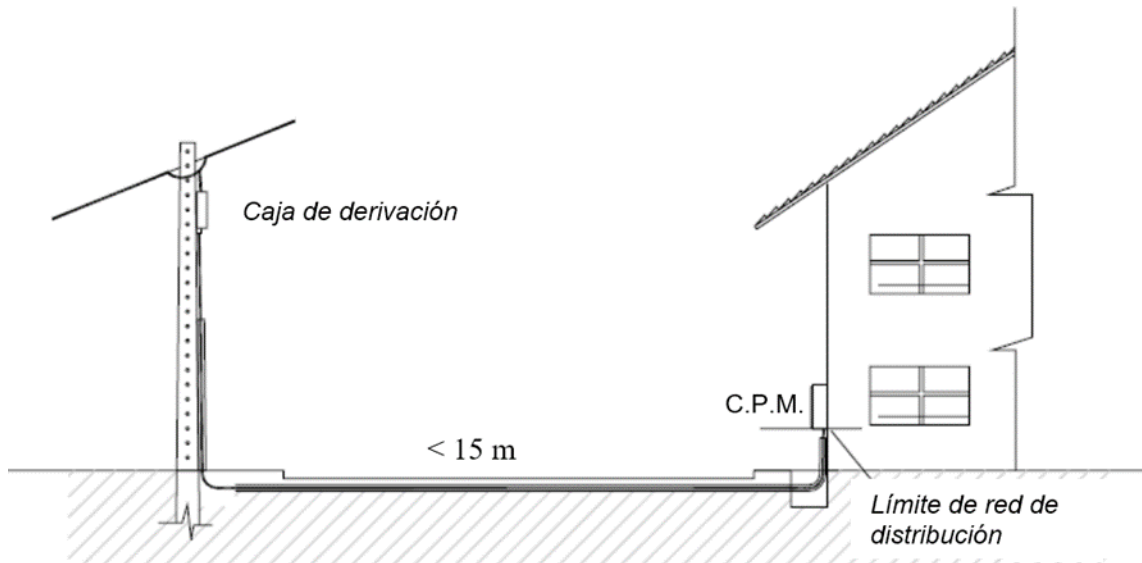


Figura 1- Acometida mixta desde Red Aérea Tensada.

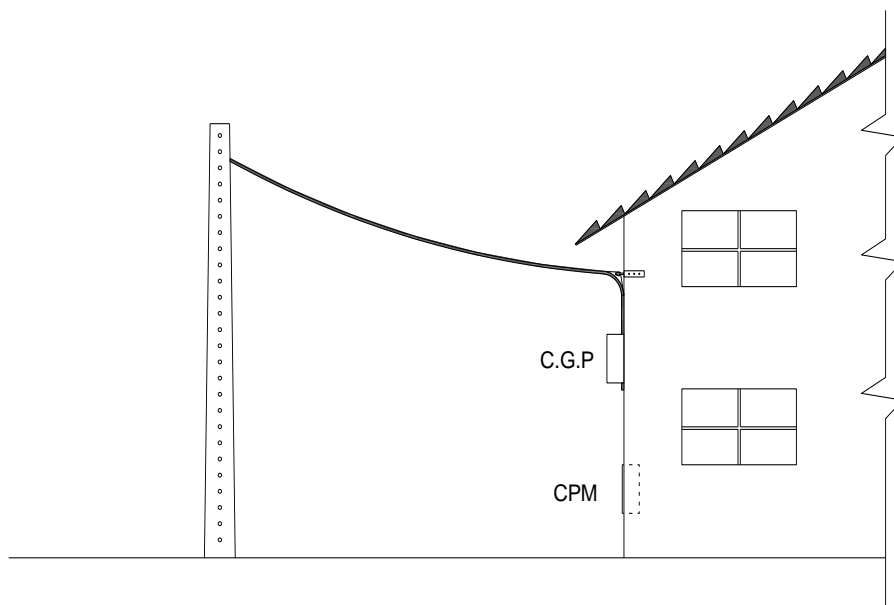


Figura 2 - Acometida en vano compuesto poste a fachada

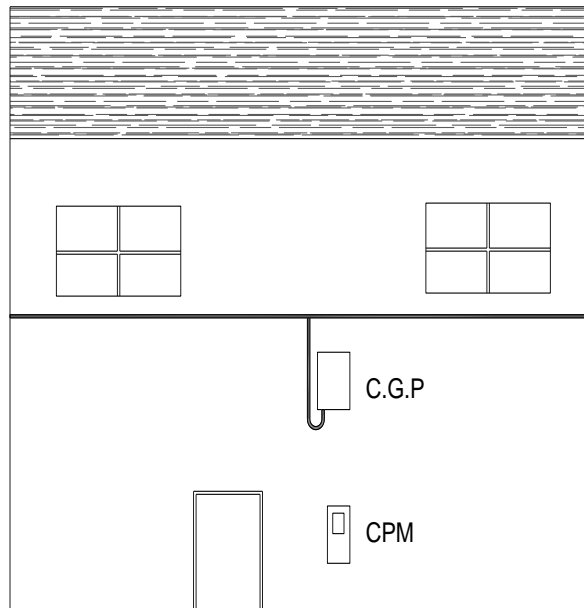


Figura 3 - Acometida red posada sobre fachada

10. Caja General de Protección (CGP) y Cajas de Protección y Medida (CPM)

Las Cajas Generales de Protección (CGP) y las Cajas de Protección y Medida (CPM), su tipo, colocación, ubicación y forma de instalación, serán conformes a las Normas Particulares de Enlace de LA EMPRESA, aprobadas por la administración.

11. Otras Cajas

Caja de seccionamiento (CS) o Caja de derivación (CD), se trata de un tipo de cajas que, aunque son físicamente iguales a las CGP, su uso es exclusivo de LA EMPRESA. Estas cajas no hacen la función de protección, sino la de seccionamiento de la red en caso necesario, su instalación se realizará como se indica en la figura 1 del presente documento.

12. Contenidos del Proyecto Simplificado

Cada Proyecto Simplificado, diseñado en base al presente Proyecto Tipo, deberá aportar los siguientes documentos, de cara a su legalización ante los distintos organismos sustantivos, mediante el que se solicitará la correspondiente Autorización Administrativa, Aprobación de Proyecto, Declaración de Utilidad Pública si procede, y posteriormente la Puesta en Marcha de las instalaciones.

El contenido del Proyecto Simplificado debe ser conforme a la legislación vigente que sea de aplicación y a lo prescrito en el presente Proyecto Tipo, considerándose los relacionados a continuación, documentos mínimos de que debe constar el Proyecto Simplificado, sin perjuicio de que por características de la instalación, de su emplazamiento o de exigencias de organismos competentes o afectados puedan considerarse necesarios, tal es el caso de documentos relacionados con la protección del medio ambiente, de salvaguarda bienes de interés cultural o patrimonial, de la seguridad de los servicios públicos, etc.

12.1. Memoria

Justificará la finalidad de la instalación razonando su necesidad o conveniencia y el objetivo final.

Se describirá la línea proyectada identificando:

- Denominación de la instalación
- Referencia en el Objeto del Proyecto a la aprobación del Plan de Inversión aplicable, en los casos que proceda
- Emplazamiento y trazado
- Longitud de las líneas, así como su origen y fin
- Organismos afectados por la instalación y medidas propuestas (separatas)
- Dimensionamiento de apoyos y conductores utilizados
- Número de consumidores
- Potencia de transporte
- Sistemas de protección a instalar
- Sistema de puesta a tierra elegido y su justificación

12.2. Cálculos

12.2.1. Cálculos Eléctricos

Se realizarán los cálculos eléctricos precisos aportando lo resultados siguientes:

- Caída de tensión
- Pérdidas de potencia
- Factores de corrección utilizados
- Dimensionamiento de protecciones
- Cálculo mecánico de conductores y tablas de tendido utilizadas
- Cimentaciones de apoyos

12.2.2. Cálculo Mecánico de Conductores

Se realizarán los cálculos mecánicos de los conductores aportando las tablas de tendido correspondientes.

12.2.3. Cálculo Mecánico de Apoyos

Se realizarán los cálculos mecánicos de los apoyos aportando la relación de los apoyos elegidos y cimentaciones de los mismos.

12.3. Planos

Cada Proyecto Simplificado contendrá al menos los siguientes planos:

- Planos de situación (plano general) y emplazamiento

Podrán formar parte de un mismo plano con sus correspondientes escalas o bien presentarse en planos separados. En cualquier caso, se indicará el Norte Geográfico y la escala a utilizar será no inferior a 1:50.000 000 (y no superior a 1/100.000) para el plano de situación, y no inferior a 1:5.000 para el de emplazamiento. En el plano se indicará la ubicación de la línea de tal modo que se refleje de forma inequívoca su localización y accesos. Formato A3 o A4, según escala.

- Plano de trazado

Plano de planta a escala no inferior a 1:2.000 sobre el que se indicará, de la forma más fiel posible, el trazado de la línea proyectada y la existencia de otras Líneas

existentes en la zona afectada por el proyecto, tanto de Alta como de Baja Tensión, así como Centros de Transformación de la Red de Distribución de LA EMPRESA.

En el plano se indicará al menos:

- Tipo, sección, número de conductores y número de circuitos en cada tramo de la red.
 - Tipo y dimensionamiento de apoyos utilizados.
 - Localización en línea proyectada de los distintos puntos de puesta a tierra.
 - Acometidas a cada consumidor identificando el tipo de servicio atendido.
 - Existencia de elementos singulares que puedan condicionar el trazado de la línea.
 - Instalaciones existentes a desmontar.
 - Servicios afectados y organismos titulares de los mismos.
- Plano de detalle
- Plano a escala adecuada de detalle de los distintos elementos de la red: apoyos, forma de ejecución de puestas a tierra, tipos de amarre, conexiones y derivaciones, cimentaciones de apoyos, etc.
- Plano de esquema eléctrico
- Esquema unifilar de la instalación desde el Centro de Transformación hasta las acometidas.

12.4. Presupuesto

Cada Proyecto Simplificado dispondrá de un presupuesto donde se desarrolle cada uno de los capítulos recogidos en el documento correspondiente de este Proyecto Tipo.

El documento Presupuesto que figura en el presente Proyecto Tipo contiene una capitulación orientativa de los apartados del presupuesto del Proyecto Simplificado, sin perjuicio de que el proyectista los extienda a cuantas partidas presupuestarias sean necesarias en cada caso.

12.5. Estudio de Seguridad y Salud

Según el Real Decreto 1627/1.997, de 24 de octubre, por el que se establecen disposiciones mínimas de seguridad y de salud en las obras de construcción, y más en

concreto en su Art. 4, "Obligatoriedad del Estudio de Seguridad y Salud o del Estudio Básico de Seguridad y Salud en las obras", el promotor estará obligado a que en la fase de redacción se elabore un Estudio de Seguridad y Salud en los proyectos de obras en las que se den alguno de los supuestos que más abajo se exponen"

Los supuestos específicos que obligarían a que se elabore un Estudio de Seguridad y Salud y no un Estudio Básico de Seguridad y Salud serían:

- Que el presupuesto de ejecución por contrata incluido en el proyecto sea igual o superior a 450.760 euros.
- Que la duración estimada sea superior a 30 días laborables, empleándose en algún momento a más de 20 trabajadores simultáneamente.
- Que el volumen de mano de obra estimada, entendiendo por tal la suma de los días de trabajo del total de los trabajadores en la obra, sea superior a 500.
- Las obras de túneles, galerías, conducciones subterráneas y presas.

Sea Básico o no, el estudio de seguridad y salud tiene que ser coherentes con el proyecto, formando parte de este y partiendo de todos los elementos proyectados y de unas hipótesis de ejecución, debe contener las medidas de prevención y protección técnicas necesarias para la realización de la obra en condiciones de seguridad y salud.

En este sentido ambos tipos de estudios de seguridad y salud deberán contemplar la totalidad de las actividades que se prevea realizar en la obra, incluidas aquellas para las que administrativamente se exija un proyecto específico, una memoria valorada o cualquier otro documento de similares características.

Ambos tipos de estudios de seguridad y salud (elaborados junto con el proyecto) deberán ser realizado por un técnico competente designado por el promotor.

Principios generales aplicables al proyecto

De conformidad con la Ley de Prevención de Riesgos Laborales, los principios generales de prevención en materia de seguridad y de salud previstos en su artículo 15 deberán ser tomados en consideración por el proyectista en las fases de concepción, estudio y elaboración del proyecto de obra y en particular:

- Al tomar las decisiones constructivas, técnicas y de organización con el fin de planificar los distintos trabajos o fases de trabajo que se desarrollarán simultánea o sucesivamente.
- Al estimar la duración requerida para la ejecución de estos distintos trabajos o fases del trabajo.

Los principios generales de prevención en materia de seguridad y de salud previstos en el artículo 15 mencionado, de aplicación por el proyectista, serán:

- Evitar los riesgos.
- Evaluar los riesgos que no se puedan evitar.
- Combatir los riesgos en su origen.
- Adaptar el trabajo a la persona, en particular en lo que respecta a la concepción de puestos de trabajo, así como a la elección de los equipos y los métodos de trabajo y de producción, con miras, en particular, a atenuar el trabajo monótono y repetitivo y a reducir los efectos del mismo en la salud.
- Tener en cuenta la evolución de la técnica.
- Sustituir lo peligroso por lo que entrañe poco o ningún peligro.
- Planificar la prevención, buscando un conjunto coherente que integre en ella la técnica, la organización del trabajo, las condiciones de trabajo, las relaciones sociales y la influencia de los factores ambientales en el trabajo.
- Adoptar medidas que antepongan la protección colectiva a la individual.
- Dar las debidas instrucciones a los trabajadores.

12.6. Estudio de Gestión de Residuos de Construcción y Demolición

De acuerdo con el RD 105/2008 por la que se regula la gestión de los residuos de construcción y demolición, será imprescindible la confección de un Estudio de Gestión de Residuos de Construcción y Demolición, conforme a lo dispuesto en el art 4, de obligaciones del productor de residuos de construcción y demolición.

Este estudio servirá de base para que la empresa que en un futuro sea la encargada de realizar la ejecución de las obras, redacte y presente al Promotor del Proyecto específico y a su vez de la Obra a ejecutar, un Plan de Gestión en el que refleje como llevará a cabo las obligaciones que le incumban en relación con los residuos de construcción y demolición que se vayan a producir en la obra, en cumplimiento del Artículo 5, de obligaciones del poseedor de residuos de construcción y demolición, del citado Real Decreto.

Dicho Plan de Gestión de Residuos, una vez aprobado por la Dirección Facultativa y aceptado por LA EMPRESA, pasará a formar parte de los documentos contractuales de la obra.



Begasa

**PROYECTO TIPO DE LÍNEAS
DE BAJA TENSIÓN
AÉREAS**

NÚMERO:
PT-LBTA.BE

Fecha: junio 2024

Edición: 1

Página 29 de 176

CÁLCULOS

ÍNDICE

1. Objetivo y ámbito de aplicación	31
2. Cálculos Eléctricos	31
2.1. Resistencia del Conductor	32
2.2. Reactancia del Conductor.....	33
2.3. Intensidad Máxima Admisible	33
2.4. Potencia Máxima.....	34
2.5. Caída de Tensión	34
2.6. Pérdida de Potencia.....	37
2.7. Factores de corrección.....	38
2.8. Protecciones.....	39
2.8.1. Protección contra sobrecargas.....	40
2.8.2. Protección contra cortocircuitos.....	42
2.9. Intensidad Máxima de Cortocircuito.....	43
3. Cálculo mecánico de los conductores en Red Tensada	48
3.1. Hipótesis de cálculo.....	48
3.2. Cargas permanentes	49
3.3. Coeficientes de sobrecarga.....	49
3.3.1. Sobrecargas de viento.....	49
3.3.2. Sobrecarga de Hielo.....	51
3.4. Tenses y flechas de tendido	52
3.5. Longitud del conductor	55
3.6. Tensiones máximas.....	56
3.7. Diámetro de los haces	58
3.8. Características mecánicas de los haces	58
3.9. Tablas de tendido	59
3.9.1. Tablas de tendido en Zona A.....	60
3.9.2. Tablas de tendido en Zona B.....	66
3.9.3. Tablas de tendido en Zona C.....	72
4. Cálculo mecánico de los apoyos	78
4.1. Esfuerzos Solicitantes en los Apoyos	78
4.2. Cargas permanentes	78
4.3. Fuerzas debidas al viento.....	79
4.4. Sobrecargas motivadas por el hielo	79
4.5. Hipótesis de Cálculo	79
4.6. Cimentaciones.....	83

1. Objetivo y ámbito de aplicación

El presente documento tiene por objeto establecer los criterios de cálculo que han de tenerse en cuenta a la hora de diseñar y dimensionar las instalaciones recogidas en el Proyecto Tipo al que hace referencia.

Será de obligado cumplimiento en todas las nuevas instalaciones, ampliaciones y modificaciones de instalaciones existentes, tanto para las obras promovidas por la distribuidora, como para aquellas realizadas en colaboración con Organismos Oficiales, o por personas físicas o jurídicas, y que vayan a ser cedidas a LA EMPRESA.

2. Cálculos Eléctricos

Los conductores de fase y de neutro fiador a utilizar en las redes aéreas de BT, ya sean tensadas o posadas, serán de tensión de aislamiento 0,6/1 kV, tipo RZ según norma UNE 21030-1, y características que corresponden a lo indicado en la Instrucción ITC BT 06.

En la elección del cable, éste estará calculado para suministros trifásicos o monofásicos y vendrá supeditado por la potencia a transportar, por la caída de tensión y por las pérdidas de potencia, teniendo en cuenta, además, los coeficientes de simultaneidad que estén vigentes en el Reglamento Electrotécnico para Baja Tensión. Los cálculos eléctricos responderán a los siguientes criterios:

- La tensión nominal será de 230/400 V.
- La carga total prevista en una zona de viviendas y/o industrias y oficinas será la suma de las cargas correspondientes a las viviendas, a los locales comerciales, oficinas e industrias y a los servicios generales de la zona en estudio. La carga a considerar en el cálculo de las líneas y acometidas de BT se determinará en función de la previsión de cargas tal como se establece en la ITC-BT-10 del Reglamento Electrotécnico para Baja Tensión.
- La caída de tensión y pérdida de potencia admisibles en la red de distribución de BT, incluida la acometida, no serán superiores al 7 %. Este valor será el máximo que se podrá alcanzar por la suma de la red general y las derivaciones, tanto existentes como futuras.
- Cuando se desee realizar una derivación que se vaya a conectar a una línea ya existente, la caída de tensión admisible en la derivación se condicionará de forma que, sumado al de la línea ya existente hasta el tramo de derivación, no supere el 7% para las potencias transportadas en la línea y las previstas a transportar en la derivación.
- Se establece un factor de potencia de valor $\cos \varphi = 0,8$ para áreas de uso prioritariamente industrial, agrícola, ganadero, u otros usos asimilables; y de $\cos \varphi = 0,9$ para áreas de uso prioritariamente residencial y comercial.
- La resistencia lineal R del conductor varía con su temperatura, adoptando para el caso más desfavorable 90° C.

- La reactancia X de los conductores varía con el diámetro y la separación entre conductores, pero en el caso que nos ocupa es sensiblemente constante al estar reunidos en haz. Por ello se adopta el valor $X = 0,1 \Omega/\text{km}$, que puede introducirse en los cálculos sin error apreciable.

Los conductores estarán en todos los casos suficientemente dimensionados para soportar la corriente de cortocircuito que se origine.

2.1. Resistencia del Conductor

La resistencia R del conductor, en Ω/km varía con la temperatura de funcionamiento de la línea, tomando los valores expuestos en la Tabla 3 de la norma UNE 21030-1.

La resistencia de un conductor eléctrico por unidad de longitud, en corriente alterna (C.A.) y a una temperatura 20°C (temperatura de trabajo) se obtiene del siguiente modo:

$$R_\theta = R_{20} \cdot [1 + \alpha_{20} \cdot (\theta - 20)]$$

Donde:

- R_θ = Resistencia del conductor por unidad de longitud, en CA a la temperatura de $\theta^\circ\text{C}$, en Ω/km .
- R_{20} = Resistencia del conductor, en CC a la temperatura de 20°C , en Ω/km .
- α_{20} = Coeficiente de variación de la resistividad a 20°C en función de la temperatura, en $^\circ\text{C}^{-1}$. Siendo el coeficiente de temperatura del aluminio, $\alpha_{20} = 0,00403^\circ\text{C}^{-1}$ y del almelec $\alpha_{20} = 0,00360^\circ\text{C}^{-1}$.
- θ = Temperatura de trabajo, en $^\circ\text{C}$

En la siguiente tabla se especifican los valores de la resistencia lineal, para las temperaturas de trabajo que se determinan en este capítulo.

Tipo de cable	sección mm^2	Resistencia lineal según temperatura Ω/km		
		20°C	40°C	90°C
Conductores de fase	25	1,200	1,297	1,539
	50	0,641	0,693	0,822
	95	0,320	0,346	0,410

Tipo de cable	sección mm ²	Resistencia lineal según temperatura Ω/km		
		20°C	40°C	90°C
	150	0,206	0,223	0,264
Neutro fiador	54,6	0,630	0,675	0,789
	80	0,430	0,461	0,538

El valor de la tabla anterior corresponde a la resistencia del conductor en corriente continua. Debido a que las secciones de los conductores son pequeñas y por tanto las intensidades no muy grandes, se puede despreciar el efecto pelicular y de proximidad, y suponer que el valor de la Resistencia para corriente continua coincide con el de corriente alterna a 50 Hz.

2.2. Reactancia del Conductor

La reactancia X del conductor en ohmios por kilómetro, varía con el diámetro y la separación entre los conductores.

En el caso de conductores aislados trenzados en haz: adopta el valor de $X = 0,1 \Omega/\text{km}$, que se puede introducir en los cálculos sin error apreciable.

2.3. Intensidad Máxima Admisible

El valor de la intensidad (I), que puede circular en régimen permanente, sin provocar un calentamiento exagerado del conductor depende de la sección (S) y de la temperatura (T) de funcionamiento de la línea, y la temperatura ambiente.

Conforme con el apartado 4.2 y 4.3 del ITC.BT-06 se indican en la tabla siguiente los valores de intensidad máxima para las condiciones tipo de instalación que a continuación se indican:

- Un solo cable instalado al aire,
- Expuesto a una radiación solar de 1 kW/m^2
- Temperatura ambiente de 40°C .

Tipo	Construcción	Intensidad máxima, (A)	
		Protegidos del sol	Expuestos al sol
Cables sin neutro fiador	4x25 Al	90	76
	3x50 Al/54,6 Alm	135	115
Cables con neutro fiador	3x95 Al/54,6 Alm	215	185
	3x150 Al/80 Alm	300	250

2.4. Potencia Máxima

La potencia máxima de transporte se obtiene mediante la ecuación:

Suministro trifásico, $U = 400$ voltios

$$P_{\max} = \sqrt{3} \cdot U \cdot I \cdot \cos\phi$$

Suministro monofásico, $U = 230$ voltios

$$P_{\max} = U \cdot I \cdot \cos\phi$$

Donde:

- P_{\max} = Potencia máxima de transporte [W].
- U = Tensión nominal de la red [V], siendo $U = 400$ voltios para suministros trifásicos y $U = 230$ voltios para suministros monofásicos.
- I = Intensidad máxima admisible por el conductor [A].

2.5. Caída de Tensión

La sección de los cables se determinará en función de que la caída de tensión, en el punto más desfavorable, tal como se ha indicado anteriormente, no sea superior al 7 %.



La caída de tensión, por resistencia y reactancia de una línea (despreciando la influencia de la capacidad y la perditancia), viene dada por la siguiente fórmula:

Suministro trifásico

$$\Delta U = \sqrt{3} \cdot I \cdot (R \cdot \cos\phi + X \cdot \operatorname{sen}\phi) \cdot L$$

Suministro monofásico

$$\Delta U = 2 \cdot I \cdot (R \cdot \cos\phi + X \cdot \operatorname{sen}\phi) \cdot L$$

Sustituyendo I obtenemos la siguiente expresión:

Suministro trifásico

$$\Delta U = 10^3 \cdot \frac{P \cdot L}{U} \cdot (R + X \cdot \operatorname{tg}\phi)$$

Suministro monofásico

$$\Delta U = 10^3 \cdot \frac{2 \cdot P \cdot L}{U} \cdot (R + X \cdot \operatorname{tg}\phi)$$

La caída de tensión relativa, en tanto por ciento de la tensión de servicio, $\Delta U\%$, será:

$$\Delta U\% = 10^2 \cdot \frac{\Delta U}{U}$$

por tanto:

Suministro trifásico

$$\Delta U\% = 10^5 \cdot \frac{P \cdot L}{U^2} \cdot (R + X \cdot \operatorname{tg}\phi)$$

Suministro monofásico

$$\Delta U\% = 10^5 \cdot \frac{2 \cdot P \cdot L}{U^2} \cdot (R + X \cdot \operatorname{tg}\phi)$$

Donde:

- ΔU = Caída de tensión trifásica [V], siendo $U = 400$ voltios para suministros trifásicos y $U = 230$ voltios para suministros monofásicos
- P = Potencia a transportar [kW]
- L = Longitud de la red [km]
- R = Resistencia del conductor a $90\text{ }^{\circ}\text{C}$ [Ω/km]
- X = Reactancia del cable [Ω/km]
- ϕ = Angulo de desfase

Al producto PL se le denomina momento eléctrico de la carga equilibrada P , situada a la distancia L . Este momento eléctrico toma la expresión de la ecuación siguiente:

Suministro trifásico

$$P \cdot L = \frac{U^2}{10^5 \cdot (R + X \cdot \text{tg}\phi)} \cdot \Delta U\%$$

Suministro monofásico

$$P \cdot L = \frac{U^2}{10^5 \cdot 2 \cdot (R + X \cdot \text{tg}\phi)} \cdot \Delta U\%$$

La siguiente tabla muestra la caída de tensión en % para conductor normalizado por kW transportado y por km de línea en función del factor de potencia considerado para cargas trifásicas.

Conductor	factor de potencia considerado	
	0,9	0,8
4x25	0,99 %	1,01 %
3x50/54,6	0,54 %	0,56 %
3x95/54,6	0,29 %	0,30 %
3x150/80	0,20 %	0,21 %



2.6. Pérdida de Potencia

La pérdida de potencia en la red, ΔP , por efecto Joule, viene expresada por:

Suministro trifásico

$$\Delta P = 3 \cdot R \cdot L \cdot I^2$$

Suministro monofásico

$$\Delta P = 2 \cdot R \cdot L \cdot I^2$$

Sustituyendo I obtenemos la siguiente expresión:

Suministro trifásico

$$\Delta P = 10^3 \cdot \frac{P^2 \cdot L}{U^2 \cdot \cos^2 \phi} \cdot R$$

Suministro monofásico

$$\Delta P = 10^3 \cdot \frac{P^2 \cdot L}{U^2 \cdot \cos^2 \phi} \cdot 2 \cdot R$$

la pérdida de potencia relativa, en tanto por ciento, será:

$$\Delta P\% = 10^2 \cdot \frac{\Delta P}{P}$$

por tanto:

Suministro trifásico

$$\Delta P\% = 10^5 \cdot \frac{P \cdot L}{U^2 \cdot \cos^2 \phi} \cdot R$$



Suministro monofásico

$$\Delta P\% = 10^5 \cdot \frac{P \cdot L}{U^2 \cdot \cos^2 \phi} \cdot 2 \cdot R$$

El momento eléctrico PL, por pérdida de potencia, toma la expresión de la ecuación siguiente.

Suministro trifásico

$$P \cdot L = \frac{U^2 \cdot \cos^2 \phi}{10^5 \cdot R} \cdot \Delta P\%$$

Suministro monofásico

$$P \cdot L = \frac{U^2 \cdot \cos^2 \phi}{10^5 \cdot 2 \cdot R} \cdot \Delta P\%$$

El momento eléctrico PL, por pérdida de potencia, toma la expresión de la ecuación siguiente.

Suministro trifásico

$$P \cdot L = \frac{U^2 \cdot \cos^2 \phi}{10^5 \cdot R} \cdot \Delta P\%$$

Suministro monofásico

$$P \cdot L = \frac{U^2 \cdot \cos^2 \phi}{10^5 \cdot 2 \cdot R} \cdot \Delta P\%$$

2.7. Factores de corrección

Cuando las condiciones de servicio previstas para la línea de baja tensión sean distintas a las consideradas como tipo, se debe de aplicar los factores de corrección que correspondan, tomando como referencia la norma UNE 211435-1.

Factores de corrección para distintas temperaturas del aire

En la Tabla mostrada a continuación figuran los factores de corrección para temperaturas diferentes a 40°C:

Temperatura máxima del conductor, °C	Temperatura del aire ambiente, en °C						
	20	25	30	35	40	45	50
90	1,18	1,14	1,10	1,05	1,00	0,95	0,89

Factores de corrección por agrupación de varios cables

Número de cables	1	2	3	Más de 3
Factores de Corrección	1,00	0,89	0,80	0,75

Los cables con dos circuitos se consideran dos cables a efectos de cálculo de la intensidad máxima, por lo que corresponde aplicar el factor de corrección correspondiente a dos cables a cada uno de los circuitos.

2.8. Protecciones

Con carácter general los conductores estarán protegidos, contra sobrecargas y cortocircuitos, por los cartuchos fusibles existentes en la cabecera de la línea principal.

Estos cartuchos fusibles serán de clase "gG", según UNE-EN 60269-1, y sus características de funcionamiento se indican en la tabla:

Intensidad nominal IN de los cartuchos fusibles "gG" (amperios)	Tiempo convencional (Horas)	Intensidad convencional	
		No fusión Inf	Fusión If
63 < In ≤ 160	2	1,45 In	1,6 In
160 < In ≤ 400	3		

2.8.1. Protección contra sobrecargas

Esta protección tiene por objeto interrumpir toda intensidad de sobrecarga permanente en los conductores de un circuito, antes de que provoque un calentamiento perjudicial en el aislamiento de los mismos:

Tipo de aislamiento seco	Servicio permanente θ_s	Cortocircuito θ_{cc} ($t \leq 5s$)
Polietileno reticulado XLPE	90 °C	250 °C

La protección contra sobrecargas estará asegurada cuando se cumpla la siguiente regla, según UNE-HD 60364-4-43:

$$I_n \leq I \text{ y } 1,6 I_n < 1,45 I$$

En la siguiente tabla se calculan las condiciones $I_n \leq I$ y $1,6 I_n < 1,45 I$

Los cálculos expuestos a continuación se realizan para Intensidades Máximas Admisibles de conductores bajo las condiciones indicadas en el punto 2.3 del presente documento, para cables expuestos al sol.

Protección contra sobrecargas en líneas aéreas, para cables expuestos al sol. Determinación de las condiciones $I_n \leq I$ y $1,6 I_n < 1,45 I$.				
Sección mm ²	Intensidad máxima admisible a 40 °C A	1,45 I a 40 °C	I_n (*)	Fusión 1,6 I_n (**)
4x25	76	110	63	100
			80	128
			100	160
			125	200
			160	256
			200	320
			250	400
			315	504
3x50/54,6	115	167	80	128
			100	160
			125	200
			160	256
			200	320
			250	400
3x95/54,6	185	268	80	128
			100	160
			125	200

CÁLCULOS

**Protección contra sobrecargas en líneas aéreas, para cables expuestos al sol.
Determinación de las condiciones $I_n \leq I$ y $1,6 I_n < 1,45 I$.**

Sección mm ²	Intensidad máxima admisible a 40 °C A	1,45 I a 40 °C	I_n (*)	Fusión 1,6 I_n (**)
			160	256
			200	320
			250	400
			315	504
			80	128
			100	160
			125	200
3x150/80	250	363	160	256
			200	320
			250	400
			315	504

 (*) Las filas sombreadas en esta columna son las que cumplen la condición $I_n \leq I$

 (**) Las filas sombreadas en esta columna son las que cumplen la condición $1,6 I_n < 1,45 I$

En la siguiente tabla se indican los cartuchos fusibles de calibres normalizados (EN 60269-1) que, cumpliendo con las condiciones anteriores, protegen a los conductores contra sobrecargas.

Protección contra sobrecargas. Intensidades admisibles en amperios

**Protección contra sobrecargas en líneas aéreas, para cables expuestos al sol.
Intensidades admisibles en amperios.**

Sección mm ²	Intensidad máxima admisible a 40 °C	I_n (*)
4x25	76	63
		80
3x50/54,6	115	100
		80
		100
3x95/54,6	185	125
		160
		80
		100
3x150/80	250	125
		160
		200

(*) Los fusibles sombreados en esta columna son las que maximizan la capacidad del cable.



2.8.2. Protección contra cortocircuitos

Los cartuchos fusibles "gG", dimensionados contra sobrecargas, protegerán a los conductores contra cortocircuitos, a partir de las siguientes consideraciones:

- Su poder de corte será mayor, en el punto donde están instalados, que el valor de la intensidad de cortocircuito prevista.
- Toda intensidad de cortocircuito, que suceda en cualquier punto de la red, debe interrumpirse en un tiempo inferior a aquel que llevaría al conductor a alcanzar su temperatura límite (250°C).
- En tiempos relativamente cortos, el conductor puede ser recorrido por una corriente muy superior a la admisible permanentemente y no alcanzar temperaturas que originen deterioros en su aislamiento.

Para cortocircuitos de duración no superior a 5 segundos, el tiempo "t" en que una intensidad de cortocircuito eleva la temperatura del conductor desde su temperatura máxima admisible, en servicio normal, hasta la temperatura límite admisible, puede calcularse, en primera aproximación, por la fórmula:

$$I_{cc}^2 \cdot t = K^2 \cdot S^2$$

Operando:

$$\sqrt{t} = K \cdot \frac{S}{I_{cc}}$$

Donde:

- I_{cc} = Valor eficaz de la intensidad de cortocircuito [A] según tabla 3 de UNE-HD 60364-4-43 (Imáx en 5 s)
- t = Duración del cortocircuito [s]
- K = Constante que depende de la naturaleza del conductor y de su aislamiento. Los valores de K podrán obtenerse utilizando los valores de la tabla inferior (apartado 2.9), mediante la ecuación de Intensidad de Cortocircuito. Para otros valores de tiempo no recogidos en la tabla, el valor de K se determina por interpolación entre los valores de K correspondientes a los tiempos que resulten más próximos.
- S = Sección del conductor de fase [mm²]

A esta fórmula se la denomina "curva térmica de los conductores" y podrá representarse en un gráfico con ejes de coordenadas logarítmico.

2.9. Intensidad Máxima de Cortocircuito

Es la intensidad que no provoca ninguna disminución de las características mecánicas de los conductores, incluso después de un número elevado de cortocircuitos. Se calcula admitiendo que el calentamiento de los conductores se realiza en un sistema adiabático.

La intensidad máxima de cortocircuito para un conductor de sección S viene determinada por la expresión:

$$I_{cc} = K \cdot S \cdot \sqrt{\frac{1}{t}}$$

Siendo "t" el tiempo en segundos de la duración del cortocircuito y S la sección en mm^2 .

Sustituyendo los valores para las secciones normalizadas en este Proyecto Tipo, se obtienen las siguientes intensidades de cortocircuito en (kA):

Sección del cable mm^2	Intensidad de cortocircuito (kA)									
	Duración del cortocircuito (s)									
	0,1	0,2	0,3	0,5	1,0	1,5	2,0	2,5	3,0	5,0
25	7,3	5,0	4,2	3,3	2,3	1,9	1,6	1,4	1,3	1,1
50	14,7	10,1	8,5	6,6	4,6	3,8	3,3	2,9	2,7	2,1
95	27,9	19,2	16,1	12,5	8,8	7,2	6,2	5,6	5,1	4,0
150	44,1	30,4	25,5	19,8	13,9	11,4	9,9	8,8	8,1	6,3

La intensidad de cortocircuito está limitada por la impedancia del circuito hasta el punto de cortocircuito. Para el cálculo de dicha impedancia se debe tener en cuenta tanto la correspondiente al cable como la del transformador que alimenta la línea.

En la tabla siguiente se indican los valores de las reactancias de los transformadores utilizados, para los que se considera que la resistencia es despreciable:

Trafo (kVA)	X_t (Ω)
50	0,144
100	0,072
250	0,029

Trafo (kVA)	X _t (Ω)
400	0,018
630	0,011
1000	0,010

Para un defecto entre fase y neutro, considerado como más desfavorable, la corriente de cortocircuito mínima I_{cc} viene dada por la siguiente expresión:

$$I_{cc} = \frac{c \cdot U}{Z} = \frac{c \cdot U}{\sqrt{[L \cdot C_R \cdot (R_f + R_n)]^2 + [L \cdot (X_f + X_n) + X_t]^2}}$$

Donde:

- U = Tensión simple, en servicio normal, en el punto donde se encuentra el fusible de protección [V].
- L = Longitud de línea desde el fusible hasta el punto de cortocircuito [km].
- R_f = Resistencia del conductor de fase a la temperatura de 20 °C [Ω/km].
- R_n = Resistencia del conductor de neutro a la temperatura de 20 °C [Ω/km].
- X_f = Reactancia del conductor de fase [Ω/km].
- X_n = Reactancia del conductor de neutro [Ω/km].
- X_t = Reactancia del transformador [Ω]
- c = Factor de tensión, según la UNE 60909-0, que para redes de B.T su valor es 0,95.
- C_R = Factor de resistencia, su valor es de 1,5.

Se establece como criterio de protección contra cortocircuitos de un cable alimentado por un transformador y protegido por un fusible determinados el que la duración máxima de un cortocircuito monofásico en el extremo más alejado de la línea sea de 5 segundos, cumpliéndose las condiciones de protección indicadas anteriormente.

Puesto que la intensidad del cortocircuito postulado disminuye al aumentar la longitud de la línea, y por otra parte el tiempo de funcionamiento del fusible aumenta al disminuir la intensidad de cortocircuito, existirá, para cada conjunto cable - trafo - fusible, una longitud máxima de línea por encima de la cual no se cumplirán los criterios de protección establecidos.

Según lo indicado en los apartados anteriores, la longitud máxima por encima de la cual no está garantizada la protección con los criterios allí definidos, será la que satisfaga la siguiente relación para cada conjunto cable – trafo - fusible:

$$I_{cc(5)} = \frac{c \cdot U}{Z} = \frac{c \cdot U}{\sqrt{[L_{\max} \cdot 1,5 \cdot (R_f + R_n)]^2 + [L_{\max} \cdot (X_f + X_n) + X_t]^2}}$$

Donde:

- $I_{cc(5)}$ = Intensidad correspondiente a 5 segundos en la curva de funcionamiento del fusible [A]
- L_{\max} = Longitud máxima de línea protegida [km]
- c = Factor de tensión, según la UNE 60909-0, que para redes de B.T su valor es 0,95

Los resultados de los cálculos de L_{\max} para los diferentes conjuntos cable – trafo - fusible se muestran en la tabla siguiente, para cables de sección constante y suponiendo una temperatura de funcionamiento de 20 °C.

TRANSFORMADOR 50 kVA		
Conductores	Fusible (A)	L_{\max} (m)
4x25 Al	63	166
3x50 Al + 54,6 Alm	80	228
	100	167
3x95 Al + 54,6 Alm	80	301
	100	219
	125	174
	160	101
3x150 Al + 80 Alm	80	435
	100	314
	125	248
	160	141
	200	64
	100	314
	125	248
	160	141
200	64	

TRANSFORMADOR 100 kVA

Conductores	Fusible (A)	L_{max} (m)
4x25 Al	63	171
3x50 Al + 54,6 Alm	80	241
	100	182
3x95 Al + 54,6 Alm	80	319
	100	241
	125	200
	160	137
3x150 Al + 80 Alm	80	467
	100	351
	125	290
	160	197
	200	141

TRANSFORMADOR 250 kVA

Conductores	Fusible (A)	L_{max} (m)
4x25 Al	63	173
3x50 Al + 54,6 Alm	80	246
	100	188
3x95 Al + 54,6 Alm	80	327
	100	249
	125	209
	160	148
3x150 Al + 80 Alm	80	480
	100	366
	125	306
	160	216
	200	164

TRANSFORMADOR 400 kVA

Conductores	Fusible (A)	L_{max} (m)
4x25 Al	63	173
3x50 Al + 54,6 Alm	80	247
	100	189
3x95 Al + 54,6 Alm	80	328
	100	251
	125	210
	160	150
3x150 Al + 80 Alm	80	369
	100	369
	125	309
	160	220
	200	168

TRANSFORMADOR 630 kVA

Conductores	Fusible (A)	L_{max} (m)
4x25 Al	63	173
3x50 Al + 54,6 Alm	80	247
	100	189
3x95 Al + 54,6 Alm	80	329
	100	252
	125	211
	160	151
3x150 Al + 80 Alm	80	485
	100	371
	125	311
	160	222
	200	170

TRANSFORMADOR 1000 kVA

Conductores	Fusible (A)	L_{max} (m)
4x25 Al	63	173
3x50 Al + 54,6 Alm	80	247
	100	189
3x95 Al + 54,6 Alm	80	329
	100	252
	125	211
	160	151
3x150 Al + 80 Alm	80	485
	100	371
	125	311
	160	222
	200	170

Cuando las derivaciones de una línea principal se realicen con secciones inferiores a la de aquella, la longitud máxima de derivación que puede protegerse contra cortocircuitos producidos por ésta, l_{max2} , por el mismo fusible que protege la línea, es aquella cuya impedancia sea igual a la del resto de la línea principal, l_{max1-d_1} , (desde la derivación hasta la longitud máxima).

Es decir, $Z_{l_{max2}} = Z_{l_{max1-d_1}}$, donde:

- L_{max1} = Longitud máxima de línea principal protegida
- L_{max2} = Longitud máxima de línea derivada protegida
- d_1 = Longitud desde el inicio de la línea principal hasta la derivación



$$Z_{L_{\max 2}} = \sqrt{L_{\max 2}^2 \cdot [1,5 \cdot (R_{f2} + R_{n2})]^2 + L_{\max 2}^2 (X_{f2} + X_{n2})^2}$$

$$Z_{L_{\max 1-d1}} = \sqrt{(L_{\max 1} - d_1)^2 \cdot [1,5 \cdot (R_{f2} + R_{n2})]^2 + (L_{\max 1} - d_1)^2 \cdot (X_{f1} + X_{n1})^2}$$

Para sucesivas derivaciones se puede seguir el mismo procedimiento de cálculo.

3. Cálculo mecánico de los conductores en Red Tensada

3.1. Hipótesis de cálculo

En este apartado se establecen los criterios para el cálculo mecánico de conductores, en base a lo especificado en el Reglamento Electrotécnico para Baja Tensión.

Los tenses y flechas con que debe ser tendido el conductor, dependen de la longitud del vano y de la temperatura del conductor en el momento de tendido, de forma que al variar ésta, el tense del conductor en las condiciones más desfavorables no sobrepase los límites establecidos.

La tracción máxima admisible del fiador o neutro fiador no será superior a su carga de rotura dividida por 2,5 considerándolos sometidos a la acción de su propio peso y a la hipótesis de sobrecarga más desfavorable en cada caso.

Como hipótesis de sobrecarga se considerarán las siguientes:

Hipótesis de sobrecarga consideradas para el cálculo mecánico de los conductores
[ITC-BT-06]

CONDICIÓN	ZONA A		ZONA B		ZONA C	
	T ^a	Sobrecarga	T ^a	Sobrecarga	T ^a	Sobrecarga
TRACCIÓN MÁXIMA	15 °C	Presión de viento 50 daN/m ²	0 °C	Hielo 0,06√d daN/m	0 °C	Hielo 0,120√d daN/m
	0 °C	Presión de viento 50/3 daN/m ²	15 °C	Presión de viento 50 daN/m ²	15 °C	Presión de viento 50 daN/m ²
FLECHA MÁXIMA	50 °C	Ninguna	50 °C	Ninguna	50 °C	Ninguna
	La más desfavorable de las dos hipótesis de tracción máxima		La más desfavorable de las dos hipótesis de tracción máxima		La más desfavorable de las dos hipótesis de tracción máxima	

3.2. Cargas permanentes

Como cargas permanentes se considerarán las cargas verticales debidas al propio peso del haz de conductores. El peso del haz para cada tipo de conductor se puede tomar del punto 3.8 del presente proyecto tipo.

3.3. Coeficientes de sobrecarga

Los coeficientes de sobrecarga "Q_v" y "Q_v/3", correspondientes a sobrecargas de viento, los "Q_{hB}" y "Q_{hC}", correspondientes a las sobrecargas de hielo en zonas B y C, según especifica el Reglamento de Baja Tensión, necesarios para el cálculo de las tablas de tendido, se deducen a continuación.

Como sobrecargas se considerarán las siguientes:

3.3.1. Sobrecargas de viento

Las sobrecargas de viento, S_v y S_v/3, para una presión de viento, P_v, correspondientes a la zona A, son:

$$P_v = 50 \text{ (daN/m}^2\text{)}$$

$$S_v = P_v \cdot d = 50 \cdot d \text{ (daN/m)}$$



$$S_v/3 = \frac{P_v}{3} \cdot d = \frac{50}{3} d \text{ (daN/m)}$$

Donde:

- P_v = Presión del viento sobre los conductores [daN/m²]
- d = Diámetro del haz [m]

De acuerdo a la ITC-BT-06 del Reglamento de Baja Tensión, a efectos de cálculo se considera como diámetro "d" al diámetro del círculo circunscrito al haz (conductores de fase y fiador o neutro fiador), en milímetros. El diámetro del haz para cada tipo de conductor se puede tomar del punto 3.8 del presente proyecto tipo.

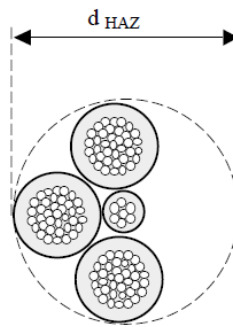


Figura 1. Diámetro del haz de los conductores aislados reunidos en haz

Las resultantes debidas a las sobrecargas S_v y $S_v/3$, y al peso propio del conductor P (daN/m), vienen expresadas por:

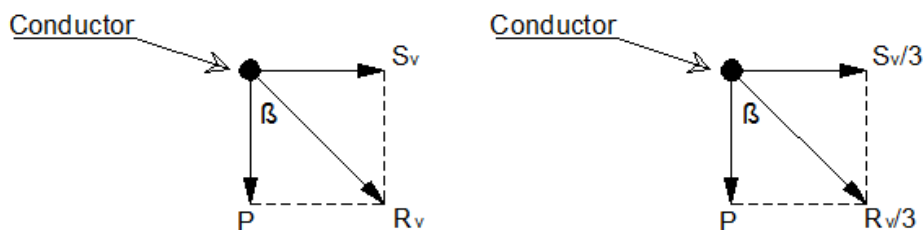


Figura 2. Sobrecargas en conductores

$$R_v = \sqrt{S_v^2 + P^2} \text{ (daN/m)}$$

$$R_v/3 = \sqrt{\left(\frac{S_v}{3}\right)^2 + P^2} \text{ (daN/m)}$$

Los coeficientes "Q_v" y "Q_v/3", son las relaciones R_v/P y (R_v/3)/P, y que para los cables normalizados en este Proyecto Tipo, son:

Haz	P (daN/m)	d (mm)	Sobrecarga de 50 daN/mm ²			Sobrecarga de 50/3 daN/mm ²		
			S _v (daN/m)	R _v (daN/m)	Q _v	S _v /3 (daN/m)	R _v /3 (daN/m)	Q _v /3
3x50Al/54,6Alm	0,824	36,9	1,845	2,021	2,453	0,6150	1,028	1,248
3x95Al/54,6Alm	1,320	48,8	2,44	2,774	2,102	0,8133	1,550	1,175
3x150Al/80Alm	1,825	51,4	2,57	3,152	1,727	0,8567	2,016	1,105

3.3.2. Sobrecarga de Hielo

A los efectos de las sobrecargas motivadas por el hielo se clasificará el país en tres zonas

- Zona A: situada a menos de 500 m de altitud sobre el nivel del mar. No se tendrá en cuenta sobrecarga alguna motivada por el hielo.
- Zona B: situada a una altitud comprendida entre 500 y 1000 m.
- Zona C: situada a una altitud superior a 1000 m.

Las sobrecargas de hielo son:

- $S_{hA} = 0$ (daN/m), para la zona A
- $S_{hB} = 0,06 \cdot \sqrt{d} \cdot$ (daN/m), para la zona B
- $S_{hC} = 0,12 \cdot \sqrt{d} \cdot$ (daN/m), para la zona C

Siendo:

- d = Diámetro del haz [mm]

De acuerdo a la ITC-BT-06 del Reglamento de Baja Tensión, a efectos de cálculo se considera como diámetro "d" al diámetro del círculo circunscrito al haz (conductores de fase y fiador o neutro fiador), en milímetros.

Las resultantes debidas a las sobrecargas S_{hB} y S_{hC} , y al peso propio del conductor (P), vienen expresadas por:

$$R_{hB} = S_{hB} + P \text{ (daN/m)}$$

$$R_{hC} = S_{hC} + P \text{ (daN/m)}$$

Los coeficientes " Q_{hB} " y " Q_{hC} ", son las relaciones R_{hB}/P y R_{hC}/P , y que para los cables normalizados de este Proyecto Tipo, son

Haz	P (daN/m)	d (mm)	S_{hB} (daN/m)	R_{hB} (daN/m)	Q_{hB}	S_{hC} (daN/m)	R_{hC} (daN/m)	Q_{hC}
3x50Al/54,6Alm	0,824	36,9	0,364	1,188	1,442	0,729	1,553	1,885
3x95Al/54,6Alm	1,320	48,8	0,419	1,739	1,318	0,838	2,158	1,635
3x150Al/80Alm	1,825	51,4	0,430	2,255	1,236	0,860	2,685	1,471

3.4. Tenses y flechas de tendido

Las tablas de tenses y flechas de tendido, se han realizado aplicando los valores correspondientes de las diversas hipótesis de cálculo a la ecuación del cambio de condiciones que tiene la forma:

$$T_1^2 \cdot \left(T + \alpha \cdot (\sigma - \sigma_1) \cdot S \cdot E - T_1 + \frac{a^2}{24} \cdot \frac{P_m^2}{T_1^2} \cdot S \cdot E \right) = \frac{a^2 \cdot p^2}{24} \cdot S \cdot E$$

La fórmula anteriormente indicada se puede expresar de forma práctica:

$$T^2 \cdot [T + A] = B$$



Por lo que:

$$T^2 \cdot \left[T + \overbrace{\alpha \cdot (\sigma - \sigma_1) \cdot S \cdot E - T_1 + \frac{a^2}{24} \cdot \frac{P_m^2}{T_1^2} \cdot S \cdot E}^A \right] = \overbrace{\frac{a^2 \cdot p^2}{24} \cdot S \cdot E}^B$$

Para trabajar con la fórmula anterior operamos con ella, haciendo:

$$A = S \cdot E \cdot \left(\alpha \cdot (\sigma - \sigma_1) + \frac{a^2}{24} \cdot \frac{P_m^2}{T_1^2} \right) - T_1$$

$$B = \frac{a^2 \cdot p^2}{24} \cdot S \cdot E$$

$$T^2 \cdot [T + A] = B$$

siendo:

- T_1 = Tense máximo admisible en el conductor [daN]
- T = Tense del conductor [daN]
- α = Coeficiente de la dilatación lineal del cable [mm/°C]
- σ_1 = Temperatura en grados centígrados, correspondiente al máximo tense permisible
- σ = Temperatura en grados centígrados, correspondiente al tense "T" que se quiere determinar
- S = Sección total del conductor en [mm²]
- E = Módulo de elasticidad en [daN/mm²]
- a = Vano en metros
- P_m = Peso unitario del haz en las condiciones de las acciones más desfavorables [daN/m]
- p = Peso unitario del haz en las condiciones del tense "T" que se quiere determinar [daN/m]

El tense no es constante en el conductor, sino que varía a lo largo de la curva, desde un valor mínimo en el punto más bajo, hasta un valor máximo en el amarre.

Para los vanos utilizados corrientemente en este tipo de líneas, puede admitirse sin error importante el operar con un único tense.



El tense (T) y la flecha (f) vienen relacionadas por la fórmula:

$$f = \frac{T}{p \cdot m} \cdot \left(\cosh \left(\frac{a \cdot p \cdot m}{2 \cdot T} \right) - 1 \right)$$

Teniendo en cuenta el valor del coseno hiperbólico:

$$\cosh(x) = \frac{e^x + e^{-x}}{2}$$

La flecha del conductor queda:

$$f = \frac{T}{p \cdot m} \cdot \left(\frac{e^{\frac{a \cdot p \cdot m}{2 \cdot T}} + e^{-\left(\frac{a \cdot p \cdot m}{2 \cdot T}\right)}}{2} - 1 \right)$$

Siendo:

- f = flecha en metros
- T = Tensión del cable en [daN]
- a = Vano en metros
- e = base logaritmo neperiano
- p = Peso unitario del haz [daN/m]
- m = Coeficientes Q_v , Q_{Hb} o Q_{Hc} , determinados en el punto 3.2. Su uso será función de la zona donde esté emplazada la línea y el tipo de sobrecargas que corresponda.
Siendo:

- En zona A → $m = Q_v$ o $Q_v/3$, según corresponda.
- En zona B → $m = Q_{Hb}$
- En zona C → $m = Q_{Hc}$

En la práctica para el cálculo de la flecha se puede utilizar la aproximación parabólica, que hasta vanos de 500 m se comete un error despreciable. Las flechas resultantes de realizar el cálculo mediante la expresión de la parábola o de la catenaria, arroja unos resultados de flecha menores para el primer método que para el segundo.



La expresión utilizada para el cálculo de la flecha por el método de la parábola será:

$$f = \frac{p \cdot a^2}{8 \cdot T}$$

Donde:

- f = flecha en metros
- T = Tensión del cable en [daN]
- p = Peso unitario del haz en las condiciones del tense "T" que se quiere determinar [daN/m]
- a = Vano en metros

En el presente Proyecto Tipo los valores de las tablas de tenses y flechas de tendido se han realizado en base a la expresión de cálculo de la ecuación de la catenaria.

3.5. Longitud del conductor

La obtención de la longitud del cable se puede realizar para la forma de la catenaria mediante la expresión:

$$l = \sqrt{d^2 + 2 \cdot h^2 \cdot \left[\cosh\left(\frac{a}{h}\right) - 1 \right]}$$

La expresión de la formula anterior en base "e" será:

$$l = \sqrt{d^2 + 2 \cdot h^2 \cdot \left[\left(\frac{e^{\frac{a}{h}} + e^{-\left(\frac{a}{h}\right)}}{2} \right) - 1 \right]}$$

Donde:

- l = longitud del cable en [m]
- d = Desnivel entre los puntos de sujeción del conductor [m]
- h = Parámetro de la catenaria T/p
- T = Tensión del cable en [daN]

- p = Peso unitario del cable [daN/m]
- a = Longitud del vano proyectado [m]
- e = base logaritmo neperiano

Como siempre podemos utilizar como aproximación la fórmula de la parábola para el cálculo de la longitud del cable, que sería:

$$l = a + \frac{a^3 \cdot p^2}{24 \cdot T^2}$$

3.6. Tensiones máximas

La carga de rotura del neutro de almelec de 54,6 mm² es de 1.660 daN y la del neutro de almelec de 80 mm² es de 2.001 daN. Como el coeficiente de seguridad adoptado es de 2,5 la tensión mecánica máxima del haz en las condiciones más desfavorables, será de 664 daN y 800 daN para los haces de cables neutro de almelec 54,6 y 80 mm² respectivamente.

$$T_{\max} \leq \frac{T_{\text{rotura}}}{C_s}; \text{ Siendo } C_{\text{smínimo}} = 2,5$$

Las tensiones mecánicas máximas elegidas para el cálculo mecánico de los diversos haces son las indicadas en la tabla siguiente:

Haz	Tensiones máximas (daN)	
	500	315
3x50Al/54,6Alm	X	X
3x95Al/54,6Alm	X	X
3x150Al/80Alm	X	X

Esta tensión o tracción máximas será fijada previamente para unas condiciones iniciales de diseño, en el punto más desfavorable del cantón

Para el caso de vanos desnivelados, se deberá verificar el cumplimiento de las expresiones que relacionan las tracciones representadas en la Figura 3.

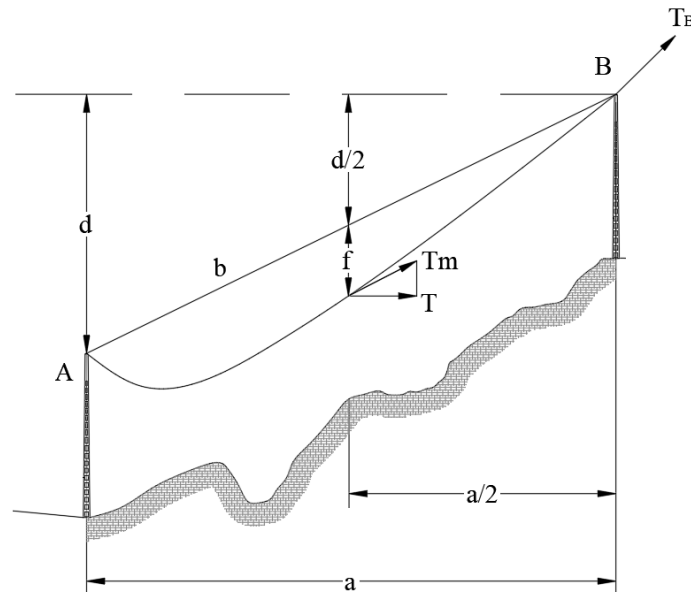


Figura 3. Tracciones en un vano desnivelado.

Siendo:

- T_B : Tracción máxima, en el punto más elevado del conductor (daN)
- T_m : tracción en el punto medio del vano (daN)
- T : componente horizontal de la tracción en el punto medio del vano (daN)
- a : distancia horizontal entre apoyos (m)
- b : distancia entre los puntos A, y B (m)
- d : desnivel del vano (m)
- f : flecha del conductor (m)

El tense máximo de diseño se corresponderá con la componente horizontal de la tracción en el punto medio del vano (T).

Se exigirá que el valor del tense de diseño cumpla con la siguiente condición:

$$T = \frac{a}{b} \cdot T_m.$$

Siendo:

$$T_m = T_B - p \cdot \left(f + \frac{d}{2}\right)$$

Se empleará un único tense (T) para el diseño, fijado previamente para el cálculo de toda una línea aérea, con la posibilidad de adaptar el estudio de cantones peculiares a otros tenses de diseño específicos.

3.7. Diámetro de los haces

El Reglamento de Baja Tensión (ITC-BT-06) especifica que, en el caso de conductores trenzados, debe considerarse a efectos de cálculo como diámetro del haz "d" al diámetro del círculo circunscrito al haz (conductores de fase y fiador o neutro fiador), en milímetros (ver Figura 1).

El diámetro de los conductores normalizados, se muestran la tabla del punto 3.7 del presente documento tomando como referencia la norma NT-CRZB.00 de La Empresa.

3.8. Características mecánicas de los haces

CONDUCTOR	Sección nominal del Neutro Fiador (mm ²)	Diámetro del haz (mm)	Peso del haz (daN/m)	Esfuerzo mínimo de rotura Neutro Fiador (daN)	Coef. de dilatación Neutro Fiador (mm/°C)	Módulo de elasticidad Neutro Fiador (daN/mm ²)
RZ 0,6/1 kV 3x50Al/54,6Alm	54,6	36,9	0,824	1.660	0,000023	5.884
RZ 0,6/1 kV 3x95Al/54,6Alm	24,6	48,8	1,320	1.660	0,000023	5.884
RZ 0,6/1 kV 3x150Al/80Alm	80	51,4	1,825	2.001	0,000023	5.590

En las tablas de tendido que figuran en el presente Proyecto Tipo, se indican los tenses y flechas para cada tipo de conductor, tense y zona, en función de la longitud del vano y de la temperatura. Se incluyen también los valores correspondientes a las hipótesis reglamentarias, que resuelven la determinación de la flecha máxima, a efectos del cálculo de distancia entre el haz y el suelo.

Para condiciones intermedias del vano y la temperatura se interpolarán los valores del tense y la flecha, obteniéndose de esta forma resultados suficientemente aproximados.

3.9. Tablas de tendido

A continuación, se indican las tablas de tendido correspondientes a los tipos de conductor presentes en este proyecto tipo, en base a las siguientes consideraciones de diseño:

- Longitudes de vano desde 15 a 300 metros, con los siguientes incrementos:
- Vano de 15 a 100 metros: incrementos de vano de 5 metros.
- Vano de 100 a 300 metros: incrementos de vano de 25 metros.
- Vanos nivelados con apoyos ubicados a la misma cota.
- El tense reflejado será el de la componente horizontal del conductor.
- Temperaturas asignadas del conductor según la zona de altitud correspondiente.
- Valor de la tracción máxima admisible aplicada en el punto de amarre, y correspondiente a la carga de rotura del conductor dividida por 2,5, según REBT.
- Las tensiones mecánicas máximas de cálculo mecánico de los diversos haces serán 500 y 315 daN.
- Valor de la flecha del conductor correspondiente a cada tensión calculada.

Se reflejará en la misma tabla los valores de cálculo de tendido y de cálculos mecánicos.

3.9.1. Tablas de tendido en Zona A.

TABLA DE CÁLCULO MECÁNICO Y TENDIDO – ZONA A (Altitud de 0 a 500 m)

V. Viento, Km/h: 120
Diámetro del haz, mm: 36,90
Sec. neutro fiador mm²: 54,6
M. elástico, daN/mm²: 5.884
Coef. Dilatación mm/ °C: 0,000023
Carga de rotura, daN: 1.660

Tense Reducido
Conductor: RZ 0,6/1kV 3x50 Al/54,6 Alm
Tracción máxima, daN = 315

Coef. Seg. Mínimo: 2,5
T.máx admisible daN; dN/m: 664
Peso del haz, dN/m: 0,824
Peso+Viento, daN/m: 2,021
Peso+Viento/3, daN/m: 1,028
Máximo EDS (15°C): 21%

VANO (m)	TENSE MÁXIMO		EDS 15°C				HIPÓTESIS TENSE MÁXIMO				HIPÓTESIS FLECHAS MÁXIMAS		FLECHAS		PARÁMETRO CATENARIA		TENSES Y FLECHAS DE TENDIDO																VANO (m)										
																	15 °C+V		0 °C+V/3		50 °C		0 °C		5 °C		10 °C		15 °C		20 °C			25 °C		30 °C		35 °C		40 °C		45 °C	
																	T (daN)	CS	T (daN)	%	T (daN)	f (m)	T (daN)	f (m)	T (daN)	f (m)	f Mín (m)	f Máx (m)	f Mín (m)	f Máx (m)	T (daN)	f (m)		T (daN)	f (m)	T (daN)	f (m)	T (daN)	f (m)	T (daN)	f (m)	T (daN)	f (m)
15	315	5,27	216	12,99	307	0,19	315	0,09	104	0,22	0,08	0,22	370	126	304,5	0,08	273	0,08	243,2	0,10	215,6	0,11	190,8	0,12	169,2	0,14	150,8	0,15	135,4	0,17	122,7	0,19	112,3	0,21	15								
20	315	5,27	189	11,39	315	0,33	275	0,19	113	0,36	0,16	0,36	309	137	254,5	0,16	230,1	0,18	208,3	0,20	189,1	0,22	172,6	0,24	158,4	0,26	146,4	0,28	136,1	0,30	127,3	0,32	119,7	0,34	20								
25	315	5,27	166	9,99	315	0,51	234	0,35	117	0,55	0,31	0,55	249	142	205,2	0,31	190,3	0,34	177,3	0,36	165,9	0,39	156	0,41	147,3	0,44	139,7	0,46	133	0,48	127	0,51	121,7	0,53	25								
30	315	5,27	153	9,21	315	0,73	209	0,56	119	0,78	0,53	0,78	214	145	176,5	0,53	167,7	0,55	159,9	0,58	152,9	0,61	146,6	0,63	140,9	0,66	135,8	0,68	131,1	0,71	126,8	0,73	122,9	0,75	30								
35	315	5,27	145	8,76	315	1,00	194	0,82	121	1,04	0,79	1,04	195	147	160,6	0,79	155,1	0,81	150	0,84	145,3	0,87	141	0,90	137,1	0,92	133,4	0,95	129,9	0,97	126,7	1,00	123,7	1,02	35								
40	315	5,27	141	8,47	315	1,31	185	1,12	122	1,35	1,09	1,35	184	148	151,3	1,09	147,5	1,12	143,9	1,15	140,6	1,17	137,5	1,20	134,5	1,23	131,8	1,25	129,1	1,28	126,7	1,30	124,3	1,33	40								
45	315	5,27	137	8,28	315	1,65	179	1,46	123	1,70	1,44	1,70	176	149	145,3	1,44	142,6	1,47	139,9	1,49	137,4	1,52	135,1	1,55	132,8	1,57	130,6	1,60	128,6	1,62	126,6	1,65	124,7	1,68	45								
50	315	5,27	135	8,15	315	2,04	175	1,85	124	2,09	1,83	2,09	172	150	141,3	1,83	139,2	1,85	137,2	1,88	135,2	1,91	133,4	1,93	131,6	1,96	129,8	1,99	128,2	2,01	126,6	2,04	125	2,06	50								
55	315	5,27	134	8,05	315	2,47	172	2,28	124	2,52	2,25	2,52	168	150	138,5	2,25	136,8	2,28	135,2	2,31	133,6	2,34	132,1	2,36	130,7	2,39	129,3	2,42	127,9	2,44	126,5	2,47	125,3	2,49	55								
60	315	5,27	132	7,98	315	2,94	170	2,75	124	2,99	2,73	2,99	166	151	136,4	2,73	135,1	2,75	133,7	2,78	132,5	2,81	131,2	2,83	130	2,86	128,8	2,89	127,6	2,91	126,5	2,94	125,4	2,97	60								
65	315	5,27	132	7,92	315	3,46	168	3,26	125	3,50	3,24	3,50	164	151	134,8	3,24	133,7	3,27	132,6	3,29	131,5	3,32	130,5	3,35	129,5	3,37	128,4	3,40	127,5	3,43	126,5	3,45	125,6	3,48	65								
70	315	5,27	131	7,88	315	4,01	167	3,82	125	4,06	3,79	4,06	162	152	133,6	3,79	132,7	3,82	131,7	3,85	130,8	3,87	129,9	3,90	129	3,93	128,2	3,95	127,3	3,98	126,5	4,01	125,7	4,03	70								
75	315	5,27	130	7,84	315	4,61	166	4,41	125	4,66	4,39	4,66	161	152	132,6	4,39	131,8	4,42	131	4,44	130,2	4,47	129,5	4,50	128,7	4,52	127,9	4,55	127,2	4,58	126,5	4,60	125,8	4,63	75								
80	315	5,27	130	7,82	315	5,24	165	5,05	125	5,29	5,03	5,29	160	152	131,8	5,03	131,1	5,05	130,4	5,08	129,8	5,11	129,1	5,13	128,4	5,16	127,8	5,19	127,1	5,22	126,5	5,24	125,8	5,27	80								
85	315	5,27	129	7,79	315	5,92	164	5,73	125	5,97	5,71	5,97	159	152	131,2	5,71	130,6	5,73	130	5,76	129,4	5,79	128,8	5,81	128,2	5,84	127,6	5,87	127	5,90	126,5	5,92	125,9	5,95	85								
90	315	5,27	129	7,77	315	6,65	164	6,45	125	6,70	6,43	6,70	159	152	130,7	6,43	130,1	6,46	129,6	6,48	129	6,51	128,5	6,54	128	6,56	127,5	6,59	127	6,62	126,5	6,64	126	6,67	90								
95	315	5,27	129	7,76	315	7,41	163	7,22	126	7,46	7,19	7,46	158	152	130,2	7,19	129,7	7,22	129,2	7,25	128,8	7,27	128,3	7,30	127,8	7,33	127,4	7,36	126,9	7,38	126,5	7,41	126	7,44	95								
100	315	5,27	129	7,74	315	8,22	163	8,02	126	8,27	8,00	8,27	158	152	129,8	8,00	129,4	8,03	129	8,05	128,5	8,08	128,1	8,11	127,7	8,14	127,3	8,16	126,9	8,19	126,5	8,22	126	8,24	100								
125	315	5,27	128	7,70	315	12,91	161	12,71	126	12,96	12,68	12,96	156	153	128,6	12,68	128,3	12,71	128	12,74	127,8	12,77	127,5	12,80	127,2	12,82	127	12,85	126,7	12,88	126,4	12,91	126,2	12,93	125								
150	315	5,27	127	7,67	315	18,70	161	18,50	126	18,75	18,47	18,75	155	153	127,9	18,47	127,7	18,50	127,5	18,53	127,3	18,56	127,2	18,59	127	18,61	126,8	18,64	126,6	18,67	126,4	18,70	126,2	18,73	150								
175	315	5,27	127	7,66	315	25,64	160	25,43	126	25,69	25,41	25,69	155	153	127,5	25,41	127,4	25,43	127,2	25,46	127,1	25,49	127	25,52	126,8	25,55	126,7	25,58	126,6	25,61	126,4	25,63	126,3	25,66	175								
200	315	5,27	127	7,65	315	33,76	160	33,55	126	33,82	33,52	33,82	154	153	127,2	33,52	127,1	33,55	127,2	33,58	126,9	33,61	126,8	33,64	126,7	33,67	126,6	33,70	126,5	33,73	126,4	33,76	126,3	33,79	200								
225	315	5,27	127	7,64	315	43,13	160	42,91	126	43,19	42,89	43,19	154	153	127,1	42,89	127	42,92	126,9	42,95	126,8	42,98	126,7	43,01	126,7	43,04	126,6	43,07	126,5	43,10	126,4	43,13	126,3	43,16	225								
250	315	5,27	127	7,64	315	53,81	159	53,58	126	53,86	53,55	53,86	154	153	126,9	53,55	126,9	53,59	126,8	53,62	126,7	53,65	126,7	53,68	126,6	53,71	126,5	53,74	126,5	53,77	126,4	53,80	126,4	53,83	250								
275	315	5,27	127	7,63	315	65,86	159	65,63	126	65,92	65,60	65,92	154	153	126,9	65,60	126,8	65,63	126,7	65,66	126,7	65,69	126,6	65,73	126,6	65,76	126,5	65,79	126,5	65,82	126,4	65,85	126,4	65,89	275								
300	315	5,27	127	7,63	315	79,36	159	79,13	126	79,43	79,10	79,43	154	153	126,8	79,10	126,7	79,13	126,7	79,16	126,6	79,20	126,6	79,23	126,6	79,26	126,5	79,30	126,5	79,33	126,4	79,36	126,4	79,39	300								

PROYECTO TIPO DE LÍNEAS DE BAJA TENSIÓN AÉREAS

NÚMERO:
PT-LBTA.BE

Fecha: junio 2024
Edición: 1

Página 61 de 176

TABLA DE CÁLCULO MECÁNICO Y TENDIDO – ZONA A (Altitud de 0 a 500 m)

V. Viento, Km/h: 120
Diámetro del haz, mm: 36,90
Sec. neutro fiador mm²: 54,6
M. elástico, daN/mm²: 5.884
Coef. Dilatación mm/ °C: 0,000023
Carga de rotura, daN: 1.660

Tense Normal
Conductor: RZ 0,6/1kV 3x50 Al/54,6 Alm
Tracción máxima, daN = 500

Coef. Seg. Mínimo: 2,5
T.máx admisible daN, dN/m: 664
Peso del haz, dN/m: 0,824
Peso+Viento, daN/m: 2,021
Peso+Viento/3, daN/m: 1,028
Máximo EDS (15°C): 21%

VANO (m)	TENSE MÁXIMO		EDS 15°C		HIPÓTESIS TENSE MÁXIMO				HIPÓTESIS FLECHAS MÁXIMAS		FLECHAS		PARÁMETRO CATENARIA		TENSES Y FLECHAS DE TENDIDO														Vano m						
					15 °C+V		0 °C+V/3		50 °C						0 °C		5 °C		10 °C		15 °C		20 °C		25 °C		30 °C			35 °C		40 °C		45 °C	
	T (daN)	CS	T (daN)	%	T (daN)	f (m)	T (daN)	f (m)	T (daN)	f (m)	f Mín (m)	f Máx (m)	f Mín	f Máx	T (daN)	f (m)	T (daN)	f (m)	T (daN)	f (m)	T (daN)	f (m)	T (daN)	f (m)	T (daN)	f (m)	T (daN)	f (m)		T (daN)	f (m)	T (daN)	f (m)	T (daN)	f (m)
15	458	3,624	349	21,00	408	0,14	458	0,06	157	0,15	0,05	0,15	549	190	452,6	0,05	417,4	0,06	382,7	0,06	348,6	0,07	315,4	0,07	283,4	0,08	252,9	0,09	224,5	0,10	198,8	0,12	176,1	0,13	15
20	457	3,632	349	21,00	437	0,24	457	0,11	177	0,23	0,09	0,24	543	213	447,7	0,09	413,8	0,10	380,7	0,11	348,6	0,12	317,7	0,13	288,5	0,14	261,2	0,16	236,1	0,17	213,6	0,19	193,8	0,21	20
25	465	3,57	349	21,00	465	0,35	456	0,18	194	0,33	0,15	0,35	536	226	441,8	0,15	409,6	0,16	378,5	0,17	348,6	0,18	320,3	0,20	293,8	0,22	269,3	0,24	247,1	0,26	227,2	0,28	209,5	0,31	25
30	492	3,377	349	21,00	492	0,47	455	0,26	209	0,44	0,21	0,47	528	239	435,3	0,21	405	0,23	376,1	0,25	348,6	0,27	322,8	0,29	298,9	0,31	277	0,33	257,2	0,36	239,3	0,39	223,4	0,41	30
35	500	3,32	327	19,72	500	0,63	430	0,37	212	0,59	0,31	0,63	489	244	402,9	0,31	376,1	0,34	350,9	0,36	327,4	0,39	305,7	0,41	285,8	0,44	267,8	0,47	251,6	0,50	237	0,53	223,9	0,56	35
40	500	3,32	300	18,08	500	0,82	396	0,52	210	0,79	0,46	0,82	438	244	361,1	0,46	339,1	0,49	318,8	0,52	300,2	0,55	283,2	0,58	267,8	0,62	253,8	0,65	241,1	0,68	229,7	0,72	219,4	0,75	40
45	500	3,32	279	16,81	500	1,04	368	0,71	208	1,00	0,64	1,04	396	244	326,4	0,64	309,2	0,67	293,5	0,71	279,1	0,75	266	0,78	254,1	0,82	243,2	0,86	233,3	0,89	224,2	0,93	215,9	0,97	45
50	500	3,32	263	15,86	500	1,28	346	0,94	207	1,24	0,86	1,28	364	244	299,6	0,86	286,4	0,90	274,4	0,94	263,3	0,98	253,2	1,02	243,9	1,06	235,3	1,10	227,4	1,13	220,1	1,17	213,3	1,21	50
55	500	3,32	252	15,15	500	1,55	329	1,19	206	1,51	1,11	1,55	339	244	279,6	1,11	269,5	1,16	260,2	1,20	251,6	1,24	243,6	1,28	236,2	1,32	229,3	1,36	222,9	1,40	216,9	1,44	211,3	1,48	55
60	500	3,32	243	14,62	500	1,85	316	1,48	205	1,81	1,40	1,85	321	244	264,8	1,40	256,9	1,44	249,6	1,49	242,7	1,53	236,3	1,57	230,3	1,61	224,7	1,65	219,4	1,69	214,4	1,73	209,7	1,77	60
65	500	3,32	236	14,21	500	2,17	306	1,79	205	2,13	1,72	2,17	308	244	253,7	1,72	247,4	1,76	241,5	1,80	236	1,85	230,7	1,89	225,8	1,93	221,1	1,97	216,6	2,01	212,4	2,05	208,4	2,09	65
70	500	3,32	231	13,90	500	2,52	298	2,13	204	2,48	2,06	2,52	298	244	245,2	2,06	240,1	2,10	235,3	2,15	230,7	2,19	226,3	2,23	222,2	2,27	218,2	2,32	214,4	2,36	210,8	2,40	207,4	2,44	70
75	500	3,32	227	13,65	500	2,89	291	2,50	204	2,85	2,43	2,89	290	244	238,6	2,43	234,4	2,48	230,4	2,52	226,5	2,56	222,8	2,60	219,3	2,65	215,9	2,69	212,7	2,73	209,6	2,77	206,6	2,81	75
80	500	3,32	223	13,44	500	3,29	286	2,90	203	3,25	2,83	3,29	283	244	233,4	2,83	229,9	2,87	226,5	2,92	223,2	2,96	220	3,00	217	3,04	214	3,09	211,2	3,13	208,5	3,17	205,9	3,21	80
85	500	3,32	220	13,28	500	3,72	282	3,32	203	3,67	3,25	3,72	278	244	229,3	3,25	226,2	3,30	223,3	3,34	220,4	3,38	217,7	3,43	215	3,47	212,5	3,51	210	3,55	207,6	3,59	205,3	3,63	85
90	500	3,32	218	13,14	500	4,17	279	3,77	203	4,13	3,70	4,17	274	244	225,8	3,70	223,2	3,75	220,6	3,79	218,2	3,83	215,8	3,88	213,4	3,92	211,2	3,96	209	4,00	206,9	4,04	204,8	4,08	90
95	500	3,32	216	13,03	500	4,65	276	4,25	203	4,60	4,18	4,65	271	244	223	4,18	220,7	4,22	218,5	4,27	216,3	4,31	214,2	4,35	212,1	4,40	210,1	4,44	208,1	4,48	206,2	4,52	204,4	4,56	95
100	500	3,32	215	12,93	500	5,15	273	4,75	202	5,11	4,68	5,15	268	244	220,6	4,68	218,6	4,73	216,6	4,77	214,7	4,81	212,8	4,86	211	4,90	209,2	4,94	207,4	4,98	205,7	5,02	204	5,07	100
125	500	3,32	213	12,85	500	8,06	265	7,66	202	8,02	7,59	8,06	259	244	213	7,59	211,8	7,64	210,6	7,679	209,5	7,72	208,3	7,77	207,2	7,808	206,1	7,85	205	7,89	203,9	7,94	202,8	7,98	125
150	500	3,32	212	12,78	500	11,64	261	11,23	201	11,59	11,16	11,64	254	244	209,1	11,16	208,3	11,21	207,5	11,25	206,7	11,30	205,9	11,34	205,2	11,38	204,4	11,42	203,7	11,47	202,9	11,51	202,2	11,55	150
175	500	3,32	211	12,72	500	15,89	259	15,47	201	15,84	15,41	15,89	251	244	206,8	15,41	206,2	15,45	205,6	15,5	205,1	15,54	204,5	15,58	204	15,63	203,4	15,67	202,9	15,71	202,3	15,76	201,8	15,80	175
200	500	3,32	210	12,66	500	20,82	257	20,40	201	20,78	20,34	20,82	249	244	205,3	20,34	204,9	20,38	204,5	20,43	204	20,47	203,6	20,51	203,2	20,56	202,8	20,60	202,3	20,65	201,9	20,69	201,5	20,73	200
225	500	3,32	209	12,62	500	26,45	256	26,02	201	26,40	25,96	26,45	248	244	204,3	25,96	204	26,01	203,6	26,05	203,3	26,10	203	26,14	202,6	26,18	202,3	26,23	202	26,27	201,7	26,32	201,3	26,36	225
250	500	3,32	209	12,58	500	32,79	255	32,36	201	32,74	32,30	32,79	247	244	203,6	32,30	203,3	32,34	203,1	32,39	202,8	32,43	202,5	32,48	202,3	32,52	202	32,57	201,7	32,61	201,5	32,66	201,2	32,70	250
275	500	3,32	208	12,54	500	39,86	255	39,42	201	39,81	39,36	39,86	246	244	203,1	39,36	202,9	39,40	202,6	39,45	202,4	39,50	202,2	39,54	202	39,59	201,8	39,63	201,5	39,68	201,3	39,72	201,1	39,77	275
300	500	3,32	208	12,51	500	47,68	254	47,23	201	47,63	47,17	47,68	246	244	202,7	47,17	202,5	47,21	202,3	47,26	202,1	47,31	202	47,35	201,8	47,4	201,6	47,44	201,4	47,49	201,2	47,54	201	47,58	300



PROYECTO TIPO DE LÍNEAS DE BAJA TENSÓN AÉREAS

NÚMERO: PT-LBTA.BE

Fecha: junio 2024 Edición: 1

Página 62 de 176

TABLA DE CÁLCULO MECÁNICO Y TENDIDO – ZONA A (Altitud de 0 a 500 m)

V. Viento, Km/h: 120
Diámetro del haz, mm: 48,80
Sec. neutro fiador mm²: 54,6
M. elástico, daN/mm²: 5.884
Coef. Dilatación mm/°C: 0,000023
Carga de rotura, daN: 1.660

Tense Reducido
Conductor: RZ 0,6/1kV 3x95 Al/54,6 Alm
Tracción máxima, daN = 315

Coef. Seg. Mínimo: 2,5
T.máx admisible daN; dN/m: 664
Peso del haz, dN/m: 1,320
Peso+Viento, daN/m: 2,774
Peso+Viento/3, daN/m: 1,550
Máximo EDS (15°C): 21%

Table with columns: VANO (m), TENSE MÁXIMO (daN, CS), EDS 15°C (daN, %), HIPÓTESIS TENSE MÁXIMO (15°C+V, 0°C+V/3, 50°C), HIPÓTESIS FLECHAS MÁXIMAS (T, f), FLECHAS (f Mín, f Máx), PARÁMETRO CATENARIA (f Mín, f Máx), TENSES Y FLECHAS DE TENDIDO (0°C to 45°C), Vano m.

CÁLCULOS

TABLA DE CÁLCULO MECÁNICO Y TENDIDO – ZONA A (Altitud de 0 a 500 m)

V. Viento, Km/h: 120
Diámetro del haz, mm: 48,80
Sec. neutro fiador mm²: 54,6
M. elástico, daN/mm²: 5.884
Coef. Dilatación mm/°C: 0,000023
Carga de rotura, daN: 1.660

Tense Normal
Conductor: RZ 0,6/1kV 3x95 Al/54,6 Alm
Tracción máxima, daN = 500

Coef. Seg. Mínimo: 2,5
T.máx admisible daN, dN/m: 664
Peso del haz, dN/m: 1,320
Peso+Viento, daN/m: 2,774
Peso+Viento/3, daN/m: 1,550
Máximo EDS (15°C): 21%

VANO (m)	TENSE MÁXIMO		EDS 15°C		HIPÓTESIS TENSE MÁXIMO				HIPÓTESIS FLECHAS MÁXIMAS		FLECHAS		PARÁMETRO CATENARIA		TENSES Y FLECHAS DE TENDIDO																Vano m				
					15 °C+V		0 °C+V/3		50 °C						0 °C		5 °C		10 °C		15 °C		20 °C		25 °C		30 °C		35 °C			40 °C		45 °C	
	T (daN)	CS	T (daN)	%	T (daN)	f (m)	T (daN)	f (m)	T (daN)	f (m)	f Mín (m)	f Máx (m)	f Mín (m)	f Máx (m)	T (daN)	f (m)	T (daN)	f (m)	T (daN)	f (m)	T (daN)	f (m)	T (daN)	f (m)	T (daN)	f (m)	T (daN)	f (m)	T (daN)	f (m)		T (daN)	f (m)	T (daN)	f (m)
15	400	4,153	349	21,00	397	0,20	400	0,11	250	0,15	0,09	0,20	299	141	394,3	0,09	378,9	0,10	363,7	0,10	348,6	0,11	333,7	0,11	319,1	0,12	304,7	0,12	290,6	0,13	276,8	0,13	263,4	0,14	15
20	422	3,937	349	21,00	422	0,33	400	0,19	260	0,25	0,17	0,33	297	150	391,4	0,17	376,9	0,18	362,6	0,18	348,6	0,19	334,9	0,20	321,4	0,21	308,3	0,21	295,5	0,22	283,2	0,23	271,3	0,24	20
25	445	3,728	349	21,00	445	0,49	401	0,30	269	0,38	0,27	0,49	294	158	388,1	0,27	374,6	0,28	361,5	0,29	348,6	0,30	336,1	0,31	323,9	0,32	312,1	0,33	300,6	0,34	289,6	0,36	279	0,37	25
30	468	3,55	349	21,00	468	0,68	402	0,44	277	0,54	0,39	0,68	291	166	384,6	0,39	372,3	0,40	360,3	0,41	348,6	0,43	337,3	0,44	326,3	0,46	315,7	0,47	305,5	0,49	295,7	0,50	286,3	0,52	30
35	488	3,399	349	21,00	488	0,88	403	0,59	285	0,71	0,53	0,88	289	173	381,2	0,53	370	0,55	359,1	0,56	348,6	0,58	338,4	0,60	328,6	0,62	319,1	0,63	310	0,65	301,3	0,67	292,9	0,69	35
40	500	3,32	340	20,46	500	1,13	395	0,79	285	0,93	0,72	1,13	279	178	368	0,72	358,3	0,74	348,8	0,76	339,7	0,78	330,9	0,80	322,4	0,82	314,3	0,84	306,4	0,86	298,9	0,88	291,7	0,91	40
45	500	3,32	320	19,29	500	1,43	374	1,05	276	1,21	0,97	1,43	260	178	343,2	0,97	335,3	1,00	327,6	1,02	320,2	1,04	313,1	1,07	306,3	1,09	299,7	1,12	293,4	1,14	287,3	1,16	281,4	1,19	45
50	500	3,32	305	18,36	500	1,76	358	1,36	269	1,54	1,28	1,76	245	178	323,2	1,28	316,8	1,30	310,7	1,33	304,7	1,36	299	1,38	293,5	1,41	288,2	1,43	283,1	1,46	278,1	1,48	273,4	1,51	50
55	500	3,32	293	17,63	500	2,13	345	1,71	263	1,90	1,63	2,13	233	178	307,5	1,63	302,4	1,65	297,4	1,68	292,6	1,71	288	1,74	283,5	1,76	279,2	1,79	275	1,82	271	1,84	267,1	1,87	55
60	500	3,32	283	17,06	500	2,54	334	2,10	259	2,30	2,01	2,54	224	178	295,3	2,01	291,1	2,04	287,1	2,07	283,2	2,10	279,4	2,13	275,7	2,16	272,2	2,19	268,7	2,21	265,4	2,24	262,1	2,27	60
65	500	3,32	276	16,61	500	2,98	326	2,53	255	2,73	2,44	2,98	216	178	285,7	2,44	282,3	2,47	279	2,50	275,8	2,53	272,6	2,56	269,6	2,59	266,6	2,62	263,7	2,65	260,9	2,68	258,2	2,71	65
70	500	3,32	270	16,26	500	3,46	319	3,00	253	3,21	2,91	3,46	211	178	278,2	2,91	275,3	2,94	272,6	2,97	269,9	3,00	267,2	3,03	264,6	3,06	262,1	3,09	259,7	3,12	257,3	3,15	255	3,18	70
75	500	3,32	265	15,97	500	3,97	313	3,51	250	3,72	3,42	3,97	206	178	272,1	3,42	269,7	3,45	267,4	3,48	265,1	3,51	262,9	3,54	260,7	3,57	258,5	3,60	256,4	3,63	254,4	3,66	252,4	3,69	75
80	500	3,32	261	15,74	500	4,52	309	4,05	248	4,27	3,96	4,52	202	178	267,3	3,96	265,2	3,99	263,2	4,03	261,2	4,06	259,3	4,09	257,4	4,12	255,6	4,15	253,7	4,18	252	4,21	250,2	4,24	80
85	500	3,32	258	15,55	500	5,11	305	4,63	247	4,85	4,55	5,11	199	178	263,3	4,55	261,5	4,58	259,8	4,61	258,1	4,64	256,4	4,67	254,7	4,70	253,1	4,73	251,5	4,76	250	4,79	248,4	4,82	85
90	500	3,32	255	15,39	500	5,73	302	5,25	246	5,47	5,16	5,73	197	178	260	5,16	258,4	5,19	256,9	5,23	255,4	5,26	253,9	5,29	252,5	5,32	251,1	5,35	249,7	5,38	248,3	5,41	246,9	5,44	90
95	500	3,32	253	15,25	500	6,39	299	5,90	244	6,13	5,82	6,39	195	178	257,2	5,82	255,8	5,85	254,5	5,88	253,2	5,91	251,9	5,94	250,6	5,97	249,3	6,00	248,1	6,03	246,9	6,06	245,6	6,10	95
100	500	3,32	251	15,14	500	7,09	297	6,60	243	6,82	6,51	7,09	193	178	254,9	6,51	253,7	6,54	252,5	6,57	251,3	6,60	250,1	6,63	249	6,67	247,9	6,70	246,7	6,73	245,6	6,76	244,5	6,79	100
125	500	3,32	250	15,04	500	11,11	290	10,61	240	10,84	10,52	11,11	187	178	247,2	10,52	246,5	10,56	245,8	10,59	245,1	10,62	244,4	10,65	243,7	10,68	243	10,71	242,3	10,74	241,6	10,78	240,9	10,81	125
150	500	3,32	248	14,96	500	16,08	286	15,56	238	15,79	15,48	16,08	184	178	243,2	15,48	242,7	15,51	242,2	15,54	241,8	15,57	241,3	15,60	240,8	15,64	240,3	15,67	239,8	15,70	239,4	15,73	238,9	15,76	150
175	500	3,32	247	14,88	500	22,00	283	21,47	237	21,71	21,39	22,00	182	178	240,8	21,39	240,5	21,42	240,1	21,45	239,8	21,48	239,4	21,52	239,1	21,55	238,7	21,58	238,4	21,61	238,1	21,65	237,7	21,68	175
200	500	3,32	246	14,82	500	28,91	282	28,37	237	28,62	28,29	28,91	181	178	239,3	28,29	239	28,32	238,8	28,35	238,5	28,39	238,2	28,42	238	28,45	237,7	28,49	237,5	28,52	237,2	28,55	236,9	28,58	200
225	500	3,32	245	14,76	500	36,85	281	36,30	236	36,55	36,21	36,85	180	178	238,3	36,21	238	36,24	237,8	36,28	237,6	36,31	237,4	36,34	237,2	36,38	237	36,41	236,8	36,45	236,6	36,48	236,4	36,51	225
250	500	3,32	244	14,71	500	45,84	280	45,28	236	45,54	45,19	45,84	180	178	237,5	45,19	237,3	45,23	237,2	45,26	237	45,30	236,8	45,33	236,7	45,37	236,5	45,40	236,3	45,43	236,2	45,47	236	45,50	250
275	500	3,32	244	14,67	500	55,95	279	55,37	236	55,64	55,28	55,95	180	178	237	55,28	236,8	55,32	236,7	55,35	236,6	55,39	236,4	55,42	236,3	55,46	236,1	55,49	236	55,53	235,9	55,57	235,7	55,60	275
300	500	3,32	243	14,63	500	67,21	279	66,62	235	66,89	66,53	67,21	179	178	236,6	66,53	236,4	66,56	236,3	66,6	236,2	66,64	236,1	66,67	236	66,71	235,9	66,75	235,7	66,78	235,6	66,82	235,5	66,85	300



PROYECTO TIPO DE LÍNEAS DE BAJA TENSIÓN AÉREAS

NÚMERO: PT-LBTA.BE

Fecha: junio 2024 Edición: 1

Página 64 de 176

TABLA DE CÁLCULO MECÁNICO Y TENDIDO - ZONA A (Altitud de 0 a 500 m)

V. Viento, Km/h: 120
Diámetro del haz, mm: 51,40
Sec. neutro fiador mm²: 80,0
M. elástico, daN/mm²: 5.590
Coef. Dilatación mm/°C: 0,000023
Carga de rotura, daN: 2.001

Tense Reducido
Conductor: RZ 0,6/1kV 3x150 Al/80 Alm
Tracción máxima, daN = 315

Coef. Seg. Mínimo: 2,5
T.máx admisible daN: 800
Peso del haz, dN/m: 1,825
Peso+Viento, daN/m: 3,152
Peso+Viento/3, daN/m: 2,016
Máximo EDS (15°C): 21%

Table with columns for VANO (m), TENSE MÁXIMO, EDS 15°C, HIPÓTESIS TENSE MÁXIMO, HIPÓTESIS FLECHAS MÁXIMAS, FLECHAS, PARÁMETRO CATENARIA, TENSES Y FLECHAS DE TENDIDO (0°C to 45°C), and Vano m.

V. Viento, Km/h: 120
Diámetro del haz, mm: 51,40
Sec. neutro fiador mm²: 80,0
M. elástico, daN/mm²: 5.590
Coef. Dilatación mm/°C: 0,000023
Carga de rotura, daN: 2.001

TABLA DE CÁLCULO MECÁNICO Y TENDIDO – ZONA A (Altitud de 0 a 500 m)

Tense Normal
Conductor: RZ 0,6/1kV 3x150 Al/80 Alm
Tracción máxima, daN = 500

Coef. Seg. Mínimo: 2,5
T.máx admisible daN; dN/m: 800
Peso del haz, dN/m: 1,825
Peso+Viento, daN/m: 3,152
Peso+Viento/3, daN/m: 2,016
Máximo EDS (15°C): 21%

VANO (m)	TENSE MÁXIMO		EDS 15°C		HIPÓTESIS TENSE MÁXIMO				HIPÓTESIS FLECHAS MÁXIMAS		FLECHAS		PARÁMETRO CATENARIA		TENSES Y FLECHAS DE TENDIDO																Vano m				
					15 °C+V		0 °C+V/3		50 °C						0 °C		5 °C		10 °C		15 °C		20 °C		25 °C		30 °C		35 °C			40 °C		45 °C	
	T (daN)	CS	T (daN)	%	T (daN)	f (m)	T (daN)	f (m)	T (daN)	f (m)	f Mín (m)	f Máx (m)	f Mín	f Máx	T (daN)	f (m)	T (daN)	f (m)	T (daN)	f (m)	T (daN)	f (m)	T (daN)	f (m)	T (daN)	f (m)	T (daN)	f (m)	T (daN)	f (m)		T (daN)	f (m)		
15	500	4,002	376	18,79	470	0,19	500	0,11	216	0,24	0,10	0,24	268	118	489,6	0,10	449,1	0,11	411,1	0,12	375,9	0,14	343,8	0,15	315	0,16	289,5	0,18	267,1	0,19	247,6	0,21	230,8	0,22	15
20	500	4,002	374	18,68	500	0,32	482	0,21	246	0,37	0,20	0,37	255	135	465,1	0,20	432	0,21	401,5	0,23	373,8	0,24	348,8	0,26	326,3	0,28	306,3	0,30	288,5	0,32	272,7	0,33	258,6	0,35	20
25	500	4,002	347	17,35	500	0,50	433	0,36	256	0,56	0,35	0,56	225	140	410,1	0,35	387	0,37	366	0,39	347,1	0,41	330	0,43	314,5	0,45	300,5	0,47	287,8	0,50	276,3	0,52	265,8	0,54	25
30	500	4,002	330	16,48	500	0,72	400	0,57	263	0,78	0,55	0,78	204	144	372,7	0,55	357,1	0,58	342,8	0,60	329,8	0,62	317,8	0,65	306,8	0,67	296,6	0,69	287,3	0,72	278,6	0,74	270,6	0,76	30
35	500	4,002	319	15,92	500	0,98	378	0,82	268	1,04	0,80	1,04	191	147	348,7	0,80	337,9	0,83	327,9	0,85	318,5	0,88	309,8	0,90	301,7	0,93	294,1	0,95	286,9	0,97	280,2	1,00	273,9	1,02	35
40	500	4,002	311	15,54	500	1,28	363	1,11	271	1,35	1,10	1,35	183	149	333,2	1,10	325,3	1,12	318	1,15	311	1,17	304,4	1,20	298,2	1,23	292,3	1,25	286,7	1,27	281,4	1,30	276,3	1,32	40
45	500	4,002	306	15,28	500	1,62	353	1,45	274	1,69	1,43	1,69	177	150	322,7	1,43	316,8	1,46	311,1	1,49	305,8	1,51	300,6	1,54	295,7	1,56	291	1,59	286,5	1,62	282,2	1,64	278,1	1,66	45
50	500	4,002	302	15,09	500	2,00	346	1,83	276	2,07	1,81	2,07	173	151	315,3	1,81	310,7	1,84	306,2	1,87	302	1,89	297,9	1,92	293,9	1,94	290,1	1,97	286,4	2,00	282,8	2,02	279,4	2,05	50
55	500	4,002	299	14,95	500	2,42	341	2,25	278	2,49	2,23	2,49	170	152	310	2,23	306,2	2,26	302,7	2,29	299,2	2,31	295,8	2,34	292,5	2,36	289,4	2,39	286,3	2,42	283,3	2,44	280,4	2,47	55
60	500	4,002	297	14,84	500	2,88	337	2,71	279	2,95	2,69	2,95	168	153	305,9	2,69	302,9	2,72	299,9	2,75	297	2,77	294,2	2,80	291,5	2,83	288,8	2,85	286,2	2,88	283,7	2,90	281,2	2,93	60
65	500	4,002	295	14,76	500	3,38	334	3,21	280	3,46	3,19	3,46	166	153	302,9	3,19	300,3	3,22	297,8	3,25	295,4	3,27	293	3,30	290,7	3,33	288,4	3,35	286,2	3,38	284	3,41	281,9	3,43	65
70	500	4,002	294	14,70	500	3,93	332	3,75	281	4,00	3,73	4,00	165	154	300,4	3,73	298,3	3,76	296,1	3,79	294,1	3,82	292	3,84	290	3,87	288	3,90	286,1	3,92	284,2	3,95	282,4	3,98	70
75	500	4,002	293	14,64	500	4,51	330	4,34	281	4,59	4,32	4,59	164	154	298,5	4,32	296,6	4,35	294,8	4,37	293	4,40	291,2	4,43	289,5	4,45	287,8	4,48	286,1	4,51	284,4	4,53	282,8	4,56	75
80	500	4,002	292	14,60	500	5,14	328	4,96	282	5,21	4,94	5,21	163	154	296,9	4,94	295,3	4,97	293,7	5,00	292,1	5,02	290,6	5,05	289	5,08	287,5	5,11	286	5,13	284,6	5,16	283,1	5,19	80
85	500	4,002	291	14,56	500	5,80	327	5,62	282	5,88	5,61	5,88	162	155	295,6	5,61	294,2	5,64	292,8	5,66	291,4	5,69	290	5,72	288,7	5,74	287,3	5,77	286	5,80	284,7	5,82	283,4	5,85	85
90	500	4,002	291	14,53	500	6,51	326	6,33	283	6,59	6,31	6,59	161	155	294,5	6,31	293,3	6,34	292	6,37	290,8	6,40	289,6	6,42	288,4	6,45	287,2	6,48	286	6,51	284,8	6,53	283,7	6,56	90
95	500	4,002	290	14,51	500	7,26	325	7,08	283	7,34	7,06	7,34	161	155	293,6	7,06	292,5	7,09	291,4	7,12	290,3	7,15	289,2	7,17	288,1	7,20	287	7,23	286	7,25	284,9	7,28	283,9	7,31	95
100	500	4,002	290	14,48	500	8,05	324	7,87	283	8,13	7,85	8,13	160	155	292,9	7,85	291,8	7,88	290,8	7,91	289,8	7,94	288,9	7,96	287,9	7,99	286,9	8,02	286	8,05	285	8,07	284,1	8,10	100
125	500	4,002	289	14,47	500	12,64	321	12,46	284	12,72	12,44	12,72	159	156	290,3	12,44	289,6	12,47	289	12,49	288,4	12,52	287,8	12,55	287,1	12,58	286,5	12,61	285,9	12,63	285,3	12,66	284,7	12,69	125
150	500	4,002	289	14,45	500	18,31	320	18,12	285	18,39	18,10	18,39	158	156	288,9	18,10	288,5	18,13	288	18,16	287,6	18,19	287,2	18,22	286,7	18,24	286,3	18,27	285,9	18,30	285,4	18,33	285	18,36	150
175	500	4,002	289	14,44	500	25,09	319	24,90	285	25,17	24,88	25,17	158	156	288,1	24,88	287,8	24,91	287,4	24,94	287,1	24,97	286,8	25,00	286,5	25,02	286,2	25,05	285,9	25,08	285,5	25,11	285,2	25,14	175
200	500	4,002	289	14,42	500	33,03	319	32,83	285	33,11	32,81	33,11	158	156	287,5	32,81	287,3	32,84	287,1	32,87	286,8	32,90	286,6	32,93	286,3	32,96	286,1	32,99	285,8	33,02	285,6	33,05	285,4	33,08	200
225	500	4,002	288	14,41	500	42,18	318	41,98	285	42,26	41,96	42,26	157	156	287,2	41,96	287	41,99	286,8	42,02	286,6	42,05	286,4	42,08	286,2	42,11	286	42,14	285,8	42,17	285,6	42,20	285,5	42,23	225
250	500	4,002	288	14,40	500	52,59	318	52,39	285	52,68	52,37	52,68	157	156	286,9	52,37	286,8	52,40	286,6	52,43	286,4	52,46	286,3	52,49	286,1	52,52	286	52,56	285,8	52,59	285,7	52,62	285,5	52,65	250
275	500	4,002	288	14,39	500	64,34	318	64,13	285	64,43	64,11	64,43	157	156	286,7	64,11	286,6	64,14	286,5	64,18	286,3	64,21	286,2	64,24	286,1	64,27	285,9	64,30	285,8	64,34	285,7	64,37	285,6	64,40	275
300	500	4,002	288	14,39	500	77,50	318	77,28	285	77,60	77,26	77,60	157	156	286,6	77,26	286,5	77,29	286,4	77,33	286,2	77,36	286,1	77,39	286	77,43	285,9	77,46	285,8	77,50	285,7	77,53	285,6	77,56	300

3.9.2. Tablas de tendido en Zona B.

TABLA DE CÁLCULO MECÁNICO Y TENDIDO – ZONA B (Altitud de 500 a 1.000 m)

V. Viento, Km/h: 120
 Diámetro del haz, mm: 36,90
 Sec. neutro fiador mm²: 54,6
 M. elástico, daN/mm²: 5.884
 Coef. Dilatación mm/°C: 0,000023
 Carga de rotura, daN: 1.660

Tense Reducido
Conductor: RZ 0,6/1kV 3x50 Al/54,6 Alm
 Tracción máxima, daN = 315

Coef. Seg. Mínimo: 2,5
 T.máx admisible daN; dN/m: 664
 Peso del haz, dN/m: 0,824
 Peso+Viento, daN/m: 2,021
 Peso+Hielo, daN/m: 1,188
 Máximo EDS (15°C): 21%

VANO (m)	TENSE MÁXIMO		EDS 15°C		HIPÓTESIS TENSE MÁXIMO				HIPÓTESIS FLECHAS MÁXIMAS		FLECHAS		PARÁMETRO CATENARIA		TENSES Y FLECHAS DE TENDIDO																Vano m				
					15 °C+V		0 °C+H		50 °C						0 °C		5 °C		10 °C		15 °C		20 °C		25 °C		30 °C		35 °C			40 °C		45 °C	
	T (daN)	CS	T (daN)	%	T (daN)	f (m)	T (daN)	f (m)	T (daN)	f (m)	f MÍN (m)	f MÁX (m)	f MÍN (m)	f MÁX (m)	T (daN)	f (m)	T (daN)	f (m)	T (daN)	f (m)	T (daN)	f (m)	T (daN)	f (m)	T (daN)	f (m)	T (daN)	f (m)	T (daN)	f (m)		T (daN)	f (m)		
15	315	5,27	208	12,55	301	0,19	315	0,11	101	0,23	0,08	0,23	359	123	295,5	0,08	264,4	0,09	235,2	0,10	208,4	0,11	184,5	0,13	163,7	0,14	146,2	0,16	131,6	0,18	119,6	0,19	109,7	0,21	15
20	315	5,27	189	11,39	315	0,33	289	0,21	113	0,36	0,16	0,36	309	137	254,5	0,16	230,1	0,18	208,3	0,20	189,1	0,22	172,6	0,24	158,4	0,26	146,4	0,28	136,1	0,30	127,3	0,32	119,7	0,34	20
25	315	5,27	166	9,99	315	0,51	254	0,37	117	0,55	0,31	0,55	249	142	205,2	0,31	190,3	0,34	177,3	0,36	165,9	0,39	156	0,41	147,3	0,44	139,7	0,46	133	0,48	127	0,51	121,7	0,53	25
30	315	5,27	153	9,21	315	0,73	231	0,58	119	0,78	0,53	0,78	214	145	176,5	0,53	167,7	0,55	159,9	0,58	152,9	0,61	146,6	0,63	140,9	0,66	135,8	0,68	131,1	0,71	126,8	0,73	122,9	0,75	30
35	315	5,27	145	8,76	315	1,00	218	0,84	121	1,04	0,79	1,04	195	147	160,6	0,79	155,1	0,81	150	0,84	145,3	0,87	141	0,90	137,1	0,92	133,4	0,95	129,9	0,97	126,7	1,00	123,7	1,02	35
40	315	5,27	141	8,47	315	1,31	209	1,14	122	1,35	1,09	1,35	184	148	151,3	1,09	147,5	1,12	143,9	1,15	140,6	1,17	137,5	1,20	134,5	1,23	131,8	1,25	129,1	1,28	126,7	1,30	124,3	1,33	40
45	315	5,27	137	8,28	315	1,65	203	1,48	123	1,70	1,44	1,70	176	149	145,3	1,44	142,6	1,47	139,9	1,49	137,4	1,52	135,1	1,55	132,8	1,57	130,6	1,60	128,6	1,62	126,6	1,65	124,7	1,68	45
50	315	5,27	135	8,15	315	2,04	199	1,87	124	2,09	1,83	2,09	172	150	141,3	1,83	139,2	1,85	137,2	1,88	135,2	1,91	133,4	1,93	131,6	1,96	129,8	1,99	128,2	2,01	126,6	2,04	125	2,06	50
55	315	5,27	134	8,05	315	2,47	196	2,30	124	2,52	2,25	2,52	168	150	138,5	2,25	136,8	2,28	135,2	2,31	133,6	2,34	132,1	2,36	130,7	2,39	129,3	2,42	127,9	2,44	126,5	2,47	125,3	2,49	55
60	315	5,27	132	7,98	315	2,94	194	2,77	124	2,99	2,73	2,99	166	151	136,4	2,73	135,1	2,75	133,7	2,78	132,5	2,81	131,2	2,83	130	2,86	128,8	2,89	127,6	2,91	126,5	2,94	125,4	2,97	60
65	315	5,27	132	7,92	315	3,46	192	3,28	125	3,50	3,24	3,50	164	151	134,8	3,24	133,7	3,27	132,6	3,29	131,5	3,32	130,5	3,35	129,5	3,37	128,4	3,40	127,5	3,43	126,5	3,45	125,6	3,48	65
70	315	5,27	131	7,88	315	4,01	191	3,84	125	4,06	3,79	4,06	162	152	133,6	3,79	132,7	3,82	131,7	3,85	130,8	3,87	129,9	3,90	129	3,93	128,2	3,95	127,3	3,98	126,5	4,01	125,7	4,03	70
75	315	5,27	130	7,84	315	4,61	189	4,43	125	4,66	4,39	4,66	161	152	132,6	4,39	131,8	4,42	131	4,44	130,2	4,47	129,5	4,50	128,7	4,52	127,9	4,55	127,2	4,58	126,5	4,60	125,8	4,63	75
80	315	5,27	130	7,82	315	5,24	189	5,07	125	5,29	5,03	5,29	160	152	131,8	5,03	131,1	5,05	130,4	5,08	129,8	5,11	129,1	5,13	128,4	5,16	127,8	5,19	127,1	5,22	126,5	5,24	125,8	5,27	80
85	315	5,27	129	7,79	315	5,92	188	5,75	125	5,97	5,71	5,97	159	152	131,2	5,71	130,6	5,73	130	5,76	129,4	5,79	128,8	5,81	128,2	5,84	127,6	5,87	127	5,90	126,5	5,92	125,9	5,95	85
90	315	5,27	129	7,77	315	6,65	187	6,47	125	6,70	6,43	6,70	159	152	130,7	6,43	130,1	6,46	129,6	6,48	129	6,51	128,5	6,54	128	6,56	127,5	6,59	127	6,62	126,5	6,64	126	6,67	90
95	315	5,27	129	7,76	315	7,41	187	7,24	126	7,46	7,19	7,46	158	152	130,2	7,19	129,7	7,22	129,2	7,25	128,8	7,27	128,3	7,30	127,8	7,33	127,4	7,36	126,9	7,38	126,5	7,41	126	7,44	95
100	315	5,27	129	7,74	315	8,22	186	8,04	126	8,27	8,00	8,27	158	152	129,8	8,00	129,4	8,03	129	8,05	128,5	8,08	128,1	8,11	127,7	8,14	127,3	8,16	126,9	8,19	126,5	8,22	126	8,24	100
125	315	5,27	128	7,70	315	12,91	185	12,73	126	12,96	12,68	12,96	156	153	128,6	12,68	128,3	12,71	128	12,74	127,8	12,77	127,5	12,80	127,2	12,82	127	12,85	126,7	12,88	126,4	12,91	126,2	12,93	125
150	315	5,27	127	7,67	315	18,70	184	18,52	126	18,75	18,47	18,75	155	153	127,9	18,47	127,7	18,50	127,5	18,53	127,3	18,56	127,2	18,59	127	18,61	126,8	18,64	126,6	18,67	126,4	18,70	126,2	18,73	150
175	315	5,27	127	7,66	315	25,64	184	25,45	126	25,69	25,41	25,69	155	153	127,5	25,41	127,4	25,43	127,2	25,46	127,1	25,49	127	25,52	126,8	25,55	126,7	25,58	126,6	25,61	126,4	25,63	126,3	25,66	175
200	315	5,27	127	7,65	315	33,76	183	33,57	126	33,82	33,52	33,82	154	153	127,2	33,52	127,1	33,55	127	33,58	126,9	33,61	126,8	33,64	126,7	33,67	126,6	33,70	126,5	33,73	126,4	33,76	126,3	33,79	200
225	315	5,27	127	7,64	315	43,13	183	42,93	126	43,19	42,89	43,19	154	153	127,1	42,89	127	42,92	126,9	42,95	126,8	42,98	126,7	43,01	126,7	43,04	126,6	43,07	126,5	43,10	126,4	43,13	126,3	43,16	225
250	315	5,27	127	7,64	315	53,81	183	53,60	126	53,86	53,55	53,86	154	153	126,9	53,55	126,9	53,59	126,8	53,62	126,7	53,65	126,7	53,68	126,6	53,71	126,5	53,74	126,5	53,77	126,4	53,80	126,4	53,83	250
275	315	5,27	127	7,63	315	65,86	183	65,65	126	65,92	65,60	65,92	154	153	126,9	65,60	126,8	65,63	126,7	65,66	126,7	65,69	126,6	65,73	126,6	65,76	126,5	65,79	126,5	65,82	126,4	65,85	126,4	65,89	275
300	315	5,27	127	7,63	315	79,36	183	79,15	126	79,43	79,10	79,43	154	153	126,8	79,10	126,7	79,13	126,7	79,16	126,6	79,20	126,6	79,23	126,6	79,26	126,5	79,30	126,5	79,33	126,4	79,36	126,4	79,39	300



**PROYECTO TIPO DE LÍNEAS
DE BAJA TENSION
AÉREAS**

**NÚMERO:
PT-LBTA.BE**

Fecha: junio 2024
Edición: 1

Página 67 de 176

V. Viento, Km/h: 120
Diámetro del haz, mm: 36,90
Sec. neutro fiador mm²: 54,6
M. elástico, daN/mm²: 5.884
Coef. Dilatación mm/°C: 0,000023
Carga de rotura, daN: 1.660

TABLA DE CÁLCULO MECÁNICO Y TENDIDO – ZONA B (Altitud de 500 a 1.000 m)

Tense Normal
Conductor: RZ 0,6/1kV 3x50 Al/54,6 Alm
Tracción máxima, daN = 500

Coef. Seg. Mínimo: 2,5
T.máx admisible daN; dN/m: 664
Peso del haz, dN/m: 0,824
Peso+Viento, daN/m: 2,021
Peso+Hielo, daN/m: 1,188
Máximo EDS (15°C): 21%

VANO (m)	TENSE MÁXIMO		EDS 15°C		HIPÓTESIS TENSE MÁXIMO				HIPÓTESIS FLECHAS MÁXIMAS		FLECHAS		PARÁMETRO CATENARIA		TENSES Y FLECHAS DE TENDIDO																Vano m				
					15 °C+V		0 °C+H		50 °C		f Mín	f Máx	f Mín	f Máx	0 °C		5 °C		10 °C		15 °C		20 °C		25 °C		30 °C		35 °C			40 °C		45 °C	
	T (daN)	CS	T (daN)	%	T (daN)	f (m)	T (daN)	f (m)	T (daN)	f (m)	f	f	f	f	T	f	T	f	T	f	T	f	T	f	T	f	T	f	T	f		T	f		
15	463	3,589	349	21,00	408	0,14	463	0,07	157	0,15	0,05	0,15	549	190	452,6	0,05	417,4	0,06	382,7	0,07	315,4	0,07	283,4	0,08	252,9	0,09	224,5	0,10	198,8	0,12	176,1	0,13	15		
20	465	3,573	349	21,00	437	0,24	465	0,13	177	0,23	0,09	0,24	543	213	447,7	0,09	413,8	0,10	380,7	0,11	348,6	0,12	317,7	0,13	288,5	0,14	261,2	0,16	236,1	0,17	213,6	0,19	193,8	0,21	20
25	467	3,555	349	21,00	465	0,35	467	0,20	194	0,33	0,15	0,35	536	226	441,8	0,15	409,6	0,16	378,5	0,17	348,6	0,18	320,3	0,20	293,8	0,22	269,3	0,24	247,1	0,26	227,2	0,28	209,5	0,31	25
30	492	3,377	349	21,00	492	0,47	469	0,28	209	0,44	0,21	0,47	528	239	435,3	0,21	405	0,23	376,1	0,25	348,6	0,27	322,8	0,29	298,9	0,31	277	0,33	257,2	0,36	239,3	0,39	223,4	0,41	30
35	500	3,32	327	19,72	500	0,63	449	0,41	212	0,59	0,31	0,63	489	244	402,9	0,31	376,1	0,34	350,9	0,36	327,4	0,39	305,7	0,41	285,8	0,44	267,8	0,47	251,6	0,50	237	0,53	223,9	0,56	35
40	500	3,32	300	18,08	500	0,82	421	0,57	210	0,79	0,46	0,82	438	244	361,1	0,46	339,1	0,49	318,8	0,52	300,2	0,55	283,2	0,58	267,8	0,62	253,8	0,65	241,1	0,68	229,7	0,72	219,4	0,75	40
45	500	3,32	279	16,81	500	1,04	397	0,76	208	1,00	0,64	1,04	396	244	326,4	0,64	309,2	0,67	293,5	0,71	279,1	0,75	266	0,78	254,1	0,82	243,2	0,86	233,3	0,89	224,2	0,93	215,9	0,97	45
50	500	3,32	263	15,86	500	1,28	378	0,98	207	1,24	0,86	1,28	364	244	299,6	0,86	286,4	0,90	274,4	0,94	263,3	0,98	253,2	1,02	243,9	1,06	235,3	1,10	227,4	1,13	220,1	1,17	213,3	1,21	50
55	500	3,32	252	15,15	500	1,55	363	1,24	206	1,51	1,11	1,55	339	244	279,6	1,11	269,5	1,16	260,2	1,20	251,6	1,24	243,6	1,28	236,2	1,32	229,3	1,36	222,9	1,40	216,9	1,44	211,3	1,48	55
60	500	3,32	243	14,62	500	1,85	351	1,53	205	1,81	1,40	1,85	321	244	264,8	1,40	256,9	1,44	249,6	1,49	242,7	1,53	236,3	1,57	230,3	1,61	224,7	1,65	219,4	1,69	214,4	1,73	209,7	1,77	60
65	500	3,32	236	14,21	500	2,17	342	1,84	205	2,13	1,72	2,17	308	244	253,7	1,72	247,4	1,76	241,5	1,80	236	1,85	230,7	1,89	225,8	1,93	221,1	1,97	216,6	2,01	212,4	2,05	208,4	2,09	65
70	500	3,32	231	13,90	500	2,52	334	2,18	204	2,48	2,06	2,52	298	244	245,2	2,06	240,1	2,10	235,3	2,15	230,7	2,19	226,3	2,23	222,2	2,27	218,2	2,32	214,4	2,36	210,8	2,40	207,4	2,44	70
75	500	3,32	227	13,65	500	2,89	328	2,55	204	2,85	2,43	2,89	290	244	238,6	2,43	234,4	2,48	230,4	2,52	226,5	2,56	222,8	2,60	219,3	2,65	215,9	2,69	212,7	2,73	209,6	2,77	206,6	2,81	75
80	500	3,32	223	13,44	500	3,29	323	2,95	203	3,25	2,83	3,29	283	244	233,4	2,83	229,9	2,87	226,5	2,92	223,2	2,96	220	3,00	217	3,04	214	3,09	211,2	3,13	208,5	3,17	205,9	3,21	80
85	500	3,32	220	13,28	500	3,72	319	3,37	203	3,67	3,25	3,72	278	244	229,3	3,25	226,2	3,30	223,3	3,34	220,4	3,38	217,7	3,43	215	3,47	212,5	3,51	210	3,55	207,6	3,59	205,3	3,63	85
90	500	3,32	218	13,14	500	4,17	316	3,82	203	4,13	3,70	4,17	274	244	225,8	3,70	223,2	3,75	220,6	3,79	218,2	3,83	215,8	3,88	213,4	3,92	211,2	3,96	209	4,00	206,9	4,04	204,8	4,08	90
95	500	3,32	216	13,03	500	4,65	313	4,29	203	4,60	4,18	4,65	271	244	223	4,18	220,7	4,22	218,5	4,27	216,3	4,31	214,2	4,35	212,1	4,40	210,1	4,44	208,1	4,48	206,2	4,52	204,4	4,56	95
100	500	3,32	215	12,93	500	5,15	311	4,79	202	5,11	4,68	5,15	268	244	220,6	4,68	218,6	4,73	216,6	4,77	214,7	4,81	212,8	4,86	211	4,90	209,2	4,94	207,4	4,98	205,7	5,02	204	5,07	100
125	500	3,32	209	12,62	500	8,06	303	7,70	202	8,02	7,59	8,06	259	244	213	7,59	211,8	7,64	210,6	7,68	209,5	7,72	208,3	7,77	207,2	7,81	206,1	7,85	205	7,89	203,9	7,94	202,8	7,98	125
150	500	3,32	207	12,45	500	11,64	299	11,27	201	11,59	11,16	11,64	254	244	209,1	11,16	208,3	11,21	207,5	11,25	206,7	11,30	205,9	11,34	205,2	11,38	204,4	11,42	203,7	11,47	202,9	11,51	202,2	11,55	150
175	500	3,32	205	12,35	500	15,89	296	15,52	201	15,84	15,41	15,89	251	244	206,8	15,41	206,2	15,45	205,6	15,50	205,1	15,54	204,5	15,58	204	15,63	203,4	15,67	202,9	15,71	202,3	15,76	201,8	15,80	175
200	500	3,32	204	12,29	500	20,82	295	20,45	201	20,78	20,34	20,82	249	244	205,3	20,34	204,9	20,38	204,5	20,43	204	20,47	203,6	20,51	203,2	20,56	202,8	20,60	202,3	20,65	201,9	20,69	201,5	20,73	200
225	500	3,32	203	12,25	500	26,45	294	26,07	201	26,40	25,96	26,45	248	244	204,3	25,96	204	26,01	203,6	26,05	203,3	26,10	203	26,14	202,6	26,18	202,3	26,23	202	26,27	201,7	26,32	201,3	26,36	225
250	500	3,32	203	12,22	500	32,79	293	32,41	201	32,74	32,30	32,79	247	244	203,6	32,30	203,3	32,34	203,1	32,39	202,8	32,43	202,5	32,48	202,3	32,52	202	32,57	201,7	32,61	201,5	32,66	201,2	32,70	250
275	500	3,32	202	12,19	500	39,86	292	39,47	201	39,81	39,36	39,86	246	244	203,1	39,36	202,9	39,40	202,6	39,45	202,4	39,50	202,2	39,54	202	39,59	201,8	39,63	201,5	39,68	201,3	39,72	201,1	39,77	275
300	500	3,32	202	12,18	500	47,68	292	47,28	201	47,63	47,17	47,68	246	244	202,7	47,17	202,5	47,21	202,3	47,26	202,1	47,31	202	47,35	201,8	47,40	201,6	47,44	201,4	47,49	201,2	47,54	201	47,58	300

TABLA DE CÁLCULO MECÁNICO Y TENDIDO – ZONA B (Altitud de 500 a 1.000 m)

V. Viento, Km/h: 120
Diámetro del haz, mm: 48,80
Sec. neutro fiador mm²: 54,6
M. elástico, daN/mm²: 5.884
Coef. Dilatación mm/°C: 0,000023
Carga de rotura, daN: 1.660

Tense Reducido
Conductor: RZ 0,6/1kV 3x95 Al/54,6 AlM
Tracción máxima, daN = 315

Coef. Seg. Mínimo: 2,5
T.máx admisible daN/m, dN/m: 664
Peso del haz, dN/m: 1,320
Peso+Viento, daN/m: 2,774
Peso+Hielo, daN/m: 1,739
Máximo EDS (15°c): 21%

VANO (m)	TENSE MÁXIMO			EDS 15°C				HIPÓTESIS TENSE MÁXIMO					FLECHAS		PARÁMETRO CATENARIA		TENSES Y FLECHAS DE TENDIDO																	Vano m	
								15 °C+V		0 °C+H							50 °C		0 °C		5 °C		10 °C		15 °C		20 °C		25 °C		30 °C		35 °C		40 °C
	T	f	CS	T	f	%	T	f	f	T	f	f Min	f Máx	f Min	f Máx	T	f	T	f	T	f	T	f	T	f	T	f	T	f	T	f	T	f		
	(daN)	(m)		(daN)	(m)	(%)	(daN)	(m)	(m)	(daN)	(m)	(m)	(m)	(m)	(m)	(daN)	(m)	(daN)	(m)	(daN)	(m)	(daN)	(m)	(daN)	(m)	(daN)	(m)	(daN)	(m)	(daN)	(m)	(daN)	(m)		(daN)
15	315	5,27	246	14,80	315	0,25	302	0,16	171	0,22	0,13	0,25	216	112	285,5	0,13	271,9	0,14	258,6	0,14	245,7	0,15	233,3	0,16	221,5	0,17	210,2	0,18	199,4	0,19	189,3	0,20	179,8	0,21	15
20	315	5,27	214	12,89	315	0,45	271	0,32	163	0,40	0,27	0,45	184	112	243,2	0,27	233	0,28	223,2	0,30	214	0,31	205,3	0,32	197,1	0,33	189,4	0,35	182,2	0,36	175,5	0,38	169,2	0,39	20
25	315	5,27	192	11,57	315	0,70	248	0,55	159	0,65	0,49	0,70	160	112	211,1	0,49	204,4	0,50	198	0,52	192	0,54	186,3	0,55	181	0,57	176	0,59	171,2	0,60	166,8	0,62	162,5	0,64	25
30	315	5,27	178	10,75	315	1,01	233	0,84	156	0,96	0,78	1,01	145	112	190,9	0,78	186,5	0,80	182,3	0,82	178,4	0,83	174,7	0,85	171,1	0,87	167,7	0,89	164,4	0,90	161,3	0,92	158,4	0,94	30
35	315	5,27	170	10,24	315	1,37	223	1,20	154	1,32	1,13	1,37	135	112	178,5	1,13	175,6	1,15	172,7	1,17	170	1,19	167,4	1,21	164,9	1,23	162,5	1,25	160,1	1,26	157,9	1,28	155,7	1,30	35
40	315	5,27	165	9,91	315	1,79	217	1,61	152	1,74	1,55	1,79	129	112	170,7	1,55	168,6	1,57	166,6	1,59	164,6	1,61	162,7	1,63	160,8	1,65	159	1,66	157,3	1,68	155,6	1,70	153,9	1,72	40
45	315	5,27	161	9,69	315	2,27	212	2,08	151	2,21	2,02	2,27	125	112	165,5	2,02	164	2,04	162,4	2,06	160,9	2,08	159,4	2,10	158	2,12	156,6	2,14	155,3	2,16	153,9	2,18	152,6	2,20	45
50	315	5,27	158	9,54	315	2,81	209	2,62	151	2,75	2,56	2,81	123	112	161,9	2,56	160,7	2,58	159,5	2,60	158,3	2,61	157,2	2,63	156	2,65	154,9	2,67	153,8	2,69	152,8	2,71	151,7	2,73	50
55	315	5,27	156	9,42	315	3,40	206	3,21	150	3,34	3,15	3,40	121	112	159,3	3,15	158,3	3,17	157,4	3,19	156,4	3,21	155,5	3,22	154,6	3,24	153,7	3,26	152,8	3,28	151,9	3,30	151	3,32	55
60	315	5,27	155	9,34	315	4,05	204	3,85	150	3,99	3,79	4,05	119	112	157,4	3,79	156,6	3,81	155,8	3,83	155	3,85	154,2	3,87	153,4	3,89	152,7	3,91	152	3,93	151,2	3,95	150,5	3,97	60
65	315	5,27	154	9,27	315	4,75	203	4,56	149	4,70	4,50	4,75	118	112	155,9	4,50	155,2	4,52	154,5	4,54	153,9	4,56	153,2	4,58	152,6	4,60	151,9	4,62	151,3	4,64	150,7	4,66	150,1	4,68	65
70	315	5,27	153	9,22	315	5,52	202	5,32	149	5,46	5,26	5,52	117	112	154,7	5,26	154,1	5,28	153,6	5,30	153	5,32	152,5	5,34	151,9	5,36	151,4	5,38	150,8	5,40	150,3	5,42	149,8	5,44	70
75	315	5,27	152	9,18	315	6,34	201	6,15	149	6,29	6,09	6,34	116	112	153,8	6,09	153,3	6,11	152,8	6,13	152,3	6,15	151,8	6,17	151,3	6,19	150,9	6,21	150,4	6,23	149,9	6,25	149,5	6,27	75
80	315	5,27	152	9,14	315	7,23	200	7,03	149	7,17	6,97	7,23	116	112	153	6,97	152,6	6,99	152,2	7,01	151,7	7,03	151,3	7,05	150,9	7,07	150,5	7,09	150,1	7,11	149,7	7,13	149,3	7,15	80
85	315	5,27	151	9,11	315	8,17	199	7,97	149	8,11	7,91	8,17	115	112	152,4	7,91	152	7,93	151,6	7,95	151,3	7,97	150,9	7,99	150,5	8,01	150,2	8,03	149,8	8,05	149,4	8,07	149,1	8,09	85
90	315	5,27	151	9,09	315	9,17	199	8,97	149	9,11	8,91	9,17	115	112	151,9	8,91	151,5	8,93	151,2	8,95	150,9	8,97	150,5	8,99	150,2	9,01	149,9	9,03	149,6	9,05	149,3	9,07	148,9	9,09	90
95	315	5,27	151	9,07	315	10,24	198	10,03	149	10,18	9,98	10,24	115	112	151,4	9,98	151,1	10,00	150,8	10,02	150,5	10,04	150,2	10,06	150	10,08	149,7	10,10	149,4	10,12	149,1	10,14	148,8	10,16	95
100	315	5,27	150	9,05	315	11,36	198	11,16	148	11,30	11,10	11,36	114	112	151,1	11,10	150,8	11,12	150,5	11,14	150,3	11,16	150	11,18	149,7	11,20	149,5	11,22	149,2	11,24	149	11,26	148,7	11,28	100
125	315	5,27	149	9,00	315	17,92	197	17,71	148	17,86	17,65	17,92	114	112	149,8	17,65	149,7	17,67	149,5	17,69	149,3	17,71	149,2	17,73	149	17,75	148,8	17,77	148,7	17,79	148,5	17,81	148,3	17,83	125
150	315	5,27	149	8,96	315	26,10	196	25,88	148	26,03	25,82	26,10	113	112	149,2	25,82	149	25,84	148,9	25,86	148,8	25,88	148,7	25,90	148,6	25,92	148,5	25,95	148,4	25,97	148,2	25,99	148,1	26,01	150
175	315	5,27	149	8,95	315	36,00	196	35,77	148	35,93	35,71	36,00	113	112	148,8	35,71	148,7	35,73	148,6	35,75	148,5	35,78	148,4	35,80	148,3	35,82	148,3	35,84	148,2	35,87	148,1	35,89	148	35,91	175
200	315	5,27	148	8,93	315	47,75	195	47,51	148	47,68	47,45	47,75	113	112	148,5	47,45	148,4	47,47	148,4	47,50	148,3	47,52	148,2	47,54	148,2	47,56	148,1	47,59	148,1	47,61	148	47,63	147,9	47,66	200
225	315	5,27	148	8,93	315	61,50	195	61,25	148	61,42	61,18	61,50	112	112	148,3	61,18	148,3	61,20	148,2	61,23	148,2	61,25	148,1	61,28	148,1	61,30	148	61,33	148	61,35	147,9	61,38	147,9	61,40	225
250	315	5,27	148	8,92	315	77,41	195	77,15	148	77,33	77,08	77,41	112	112	148,2	77,08	148,2	77,10	148,1	77,13	148,1	77,15	148	77,18	148	77,21	148	77,23	147,9	77,26	147,9	77,28	147,9	77,31	250
275	315	5,27	148	8,92	315	95,69	195	95,41	148	95,61	95,34	95,69	112	112	148,1	95,34	148,1	95,36	148	95,39	148	95,42	148	95,45	147,9	95,47	147,9	95,50	147,9	95,53	147,8	95,55	147,8	95,58	275
300	315	5,27	148	8,91	315	116,57	195	116,27	148	116,48	116,19	116,57	112	112	148	116,19	148	116,22	148	116,25	148	116,28	147,9	116,30	147,9	116,33	147,9	116,36	147,8	116,39	147,8	116,42	147,8	116,45	300



PROYECTO TIPO DE LÍNEAS DE BAJA TENSIÓN AÉREAS

NÚMERO:
PT-LBTA.BE

Fecha: junio 2024
Edición: 1

Página 69 de 176

TABLA DE CÁLCULO MECÁNICO Y TENDIDO – ZONA B (Altitud de 500 a 1.000 m)

V. Viento, Km/h: 120
Diámetro del haz, mm: 48,80
Sec. neutro fiador mm²: 54,6
M. elástico, daN/mm²: 5.884
Coef. Dilatación mm/ °C: 0,000023
Carga de rotura, daN: 1.660

Tense Normal
Conductor: RZ 0,6/1kV 3x95 Al/54,6 Alm
Tracción máxima, daN = 500

Coef. Seg. Mínimo: 2,5
T.máx admisible daN; dN/m: 664
Peso del haz, dN/m: 1,320
Peso+Viento, daN/m: 2,774
Peso+Hielo, daN/m: 1,739
Máximo EDS (15°C): 21%

VANO (m)	TENSE MÁXIMO		EDS 15°C		HIPÓTESIS TENSE MÁXIMO				HIPÓTESIS FLECHAS MÁXIMAS		FLECHAS		PARÁMETRO CATENARIA		TENSES Y FLECHAS DE TENDIDO																Vano m				
	T (daN)	CS	T (daN)	%	15°C+V		0°C+H		50°C		f Mín (m)	f Máx (m)	f Mín	f Máx	0°C		5°C		10°C		15°C		20°C		25°C		30°C		35°C			40°C		45°C	
					T	f	T	f	T	f					T	f	T	f	T	f	T	f	T	f	T	f	T	f	T	f		T	f	T	f
15	404	4,107	349	21,00	397	0,20	404	0,12	250	0,15	0,09	0,20	299	141	394,3	0,09	378,9	0,10	363,7	0,10	348,6	0,11	333,7	0,11	319,1	0,12	304,7	0,12	290,6	0,13	276,8	0,13	263,4	0,14	15
20	422	3,937	349	21,00	422	0,33	408	0,21	260	0,25	0,17	0,33	297	150	391,4	0,17	376,9	0,18	362,6	0,18	348,6	0,19	334,9	0,20	321,4	0,21	308,3	0,21	295,5	0,22	283,2	0,23	271,3	0,24	20
25	445	3,728	349	21,00	445	0,49	412	0,33	269	0,38	0,27	0,49	294	158	388,1	0,27	374,6	0,28	361,5	0,29	348,6	0,30	336,1	0,31	323,9	0,32	312,1	0,33	300,6	0,34	289,6	0,36	279	0,37	25
30	468	3,55	349	21,00	468	0,68	416	0,47	277	0,54	0,39	0,68	291	166	384,6	0,39	372,3	0,40	360,3	0,41	348,6	0,43	337,3	0,44	326,3	0,46	315,7	0,47	305,5	0,49	295,7	0,50	286,3	0,52	30
35	488	3,399	349	21,00	488	0,88	420	0,64	285	0,71	0,53	0,88	289	173	381,2	0,53	370	0,55	359,1	0,56	348,6	0,58	338,4	0,60	328,6	0,62	319,1	0,63	310	0,65	301,3	0,67	292,9	0,69	35
40	500	3,32	340	20,46	500	1,13	414	0,84	285	0,93	0,72	1,13	279	178	368	0,72	358,3	0,74	348,8	0,76	339,7	0,78	330,9	0,80	322,4	0,82	314,3	0,84	306,4	0,86	298,9	0,88	291,7	0,91	40
45	500	3,32	320	19,29	500	1,43	397	1,11	276	1,21	0,97	1,43	260	178	343,2	0,97	335,3	1,00	327,6	1,02	320,2	1,04	313,1	1,07	306,3	1,09	299,7	1,12	293,4	1,14	287,3	1,16	281,4	1,19	45
50	500	3,32	305	18,36	500	1,76	383	1,42	269	1,54	1,28	1,76	245	178	323,2	1,28	316,8	1,30	310,7	1,33	304,7	1,36	299	1,38	293,5	1,41	288,2	1,43	283,1	1,46	278,1	1,48	273,4	1,51	50
55	500	3,32	293	17,63	500	2,13	371	1,77	263	1,90	1,63	2,13	233	178	307,5	1,63	302,4	1,65	297,4	1,68	292,6	1,71	288	1,74	283,5	1,76	279,2	1,79	275	1,82	271	1,84	267,1	1,87	55
60	500	3,32	283	17,06	500	2,54	362	2,16	259	2,30	2,01	2,54	224	178	295,3	2,01	291,1	2,04	287,1	2,07	283,2	2,10	279,4	2,13	275,7	2,16	272,2	2,19	268,7	2,21	265,4	2,24	262,1	2,27	60
65	500	3,32	276	16,61	500	2,98	355	2,60	255	2,73	2,44	2,98	216	178	285,7	2,44	282,3	2,47	279	2,50	275,8	2,53	272,6	2,56	269,6	2,59	266,6	2,62	263,7	2,65	260,9	2,68	258,2	2,71	65
70	500	3,32	270	16,26	500	3,46	349	3,06	253	3,21	2,91	3,46	211	178	278,2	2,91	275,3	2,94	272,6	2,97	269,9	3,00	267,2	3,03	264,6	3,06	262,1	3,09	259,7	3,12	257,3	3,15	255	3,18	70
75	500	3,32	265	15,97	500	3,97	344	3,57	250	3,72	3,42	3,97	206	178	272,1	3,42	269,7	3,45	267,4	3,48	265,1	3,51	262,9	3,54	260,7	3,57	258,5	3,60	256,4	3,63	254,4	3,66	252,4	3,69	75
80	500	3,32	261	15,74	500	4,52	339	4,11	248	4,27	3,96	4,52	202	178	267,3	3,96	265,2	3,99	263,2	4,03	261,2	4,06	259,3	4,09	257,4	4,12	255,6	4,15	253,7	4,18	252	4,21	250,2	4,24	80
85	500	3,32	258	15,55	500	5,11	336	4,69	247	4,85	4,55	5,11	199	178	263,3	4,55	261,5	4,58	259,8	4,61	258,1	4,64	256,4	4,67	254,7	4,70	253,1	4,73	251,5	4,76	250	4,79	248,4	4,82	85
90	500	3,32	255	15,39	500	5,73	333	5,31	246	5,47	5,16	5,73	197	178	260	5,16	258,4	5,19	256,9	5,23	255,4	5,26	253,9	5,29	252,5	5,32	251,1	5,35	249,7	5,38	248,3	5,41	246,9	5,44	90
95	500	3,32	253	15,25	500	6,39	331	5,97	244	6,13	5,82	6,39	195	178	257,2	5,82	255,8	5,85	254,5	5,88	253,2	5,91	251,9	5,94	250,6	5,97	249,3	6,00	248,1	6,03	246,9	6,06	245,6	6,10	95
100	500	3,32	251	15,14	500	7,09	328	6,66	243	6,82	6,51	7,09	193	178	254,9	6,51	253,7	6,54	252,5	6,57	251,3	6,60	250,1	6,63	249	6,67	247,9	6,70	246,7	6,73	245,6	6,76	244,5	6,79	100
125	500	3,32	245	14,76	500	11,11	321	10,67	240	10,84	10,52	11,11	187	178	247,2	10,52	246,5	10,56	245,8	10,59	245,1	10,62	244,4	10,65	243,7	10,68	243	10,71	242,3	10,74	241,6	10,78	240,9	10,81	125
150	500	3,32	242	14,56	500	16,08	318	15,62	238	15,79	15,48	16,08	184	178	243,2	15,48	242,7	15,51	242,2	15,54	241,8	15,57	241,3	15,60	240,8	15,64	240,3	15,67	239,8	15,70	239,4	15,73	238,9	15,76	150
175	500	3,32	240	14,44	500	22,00	315	21,54	237	21,71	21,39	22,00	182	178	240,8	21,39	240,5	21,42	240,1	21,45	239,8	21,48	239,4	21,52	239,1	21,55	238,7	21,58	238,4	21,61	238,1	21,65	237,7	21,68	175
200	500	3,32	239	14,37	500	28,91	314	28,44	237	28,62	28,29	28,91	181	178	239,3	28,29	239	28,32	238,8	28,35	238,5	28,39	238,2	28,42	238	28,45	237,7	28,49	237,5	28,52	237,2	28,55	236,9	28,58	200
225	500	3,32	238	14,32	500	36,85	313	36,36	236	36,55	36,21	36,85	180	178	238,3	36,21	238	36,24	237,8	36,28	237,6	36,31	237,4	36,34	237,2	36,38	237	36,41	236,8	36,45	236,6	36,48	236,4	36,51	225
250	500	3,32	237	14,28	500	45,84	312	45,35	236	45,54	45,19	45,84	180	178	237,5	45,19	237,3	45,23	237,2	45,26	237	45,30	236,8	45,33	236,7	45,37	236,5	45,40	236,3	45,43	236,2	45,47	236	45,50	250
275	500	3,32	237	14,25	500	55,95	311	55,44	236	55,64	55,28	55,95	180	178	237	55,28	236,8	55,32	236,7	55,35	236,6	55,39	236,4	55,42	236,3	55,46	236,1	55,49	236	55,53	235,9	55,57	235,7	55,60	275
300	500	3,32	236	14,23	500	67,21	311	66,69	235	66,89	66,53	67,21	179	178	236,6	66,53	236,4	66,56	236,3	66,60	236,2	66,64	236,1	66,67	236	66,71	235,9	66,75	235,7	66,78	235,6	66,82	235,5	66,85	300

**PROYECTO TIPO DE LÍNEAS
DE BAJA TENSIÓN
AÉREAS**NÚMERO:
PT-LBTA.BE

Fecha: junio 2024

Edición: 1

Página 70 de 176

TABLA DE CÁLCULO MECÁNICO Y TENDIDO – ZONA B (Altitud de 500 a 1.000 m)V. Viento, Km/h: 120
Diámetro del haz, mm: 51,40
Sec. neutro fiador mm²: 80,0
M. elástico, daN/mm²: 5.590
Coef. Dilatación mm/°C: 0,000023
Carga de rotura, daN: 2.001Tense Reducido
Conductor: RZ 0,6/1kV 3x150 Al/80 Alm
Tracción máxima, daN = 315Coef. Seg. Mínimo: 2,5
T.máx admisible daN/m, dN/m: 800
Peso del haz, dN/m: 1,825
Peso+Viento, daN/m: 3,152
Peso+Hielo, daN/m: 2,255
Máximo EDS (15°C): 21%

VANO (m)	TENSE MÁXIMO		EDS 15°C		HIPÓTESIS TENSE MÁXIMO				HIPÓTESIS FLECHAS MÁXIMAS		FLECHAS		PARÁMETRO CATENARIA		TENDES Y FLECHAS DE TENDIDO															Vano m					
	T (daN)	CS	T (daN)	%	15 °C+V		0 °C+H		50 °C		f Min (m)	f Máx (m)	f Min	f Máx	0 °C		5 °C		10 °C		15 °C		20 °C		25 °C		30 °C		35 °C		40 °C		45 °C		
					daN	(m)	daN	(m)	daN	(m)					daN	(m)	daN	(m)	daN	(m)	daN	(m)	daN	(m)	daN	(m)	daN	(m)	daN		(m)	daN	(m)	daN	(m)
15	315	6,35	208	10,38	315	0,29	291	0,22	149	0,34	0,20	0,34	139	82	254,4	0,20	236,6	0,22	221,2	0,23	207,8	0,25	196,1	0,26	185,8	0,28	176,8	0,29	168,8	0,30	161,6	0,32	155,2	0,33	15
20	315	6,35	196	9,79	315	0,51	261	0,43	160	0,57	0,42	0,57	120	88	219,4	0,42	210,8	0,43	203	0,45	195,9	0,47	189,5	0,48	183,5	0,50	178,1	0,51	173	0,53	168,3	0,54	164	0,56	20
25	315	6,35	190	9,51	315	0,79	247	0,72	166	0,86	0,70	0,86	112	91	204,1	0,70	199,2	0,72	194,6	0,73	190,2	0,75	186,2	0,77	182,3	0,78	178,7	0,80	175,3	0,81	172	0,83	168,9	0,85	25
30	315	6,35	187	9,35	315	1,14	239	1,06	170	1,21	1,05	1,21	108	93	196,3	1,05	193,1	1,07	190	1,08	187,1	1,10	184,3	1,12	181,7	1,13	179,1	1,15	176,6	1,16	174,3	1,18	172	1,20	30
35	315	6,35	185	9,26	315	1,56	235	1,48	172	1,63	1,46	1,63	105	94	191,8	1,46	189,5	1,48	187,4	1,50	185,3	1,51	183,2	1,53	181,3	1,55	179,3	1,56	177,5	1,58	175,7	1,59	173,9	1,61	35
40	315	6,35	184	9,20	315	2,03	232	1,95	174	2,11	1,94	2,11	104	95	188,9	1,94	187,2	1,96	185,6	1,97	184	1,99	182,5	2,01	181	2,02	179,5	2,04	178,1	2,06	176,7	2,07	175,3	2,09	40
45	315	6,35	183	9,16	315	2,58	230	2,50	175	2,65	2,48	2,65	102	96	187	2,48	185,7	2,50	184,4	2,52	183,2	2,53	182	2,55	180,8	2,57	179,6	2,58	178,5	2,60	177,3	2,62	176,2	2,63	45
50	315	6,35	183	9,13	315	3,18	228	3,10	176	3,26	3,09	3,26	102	96	185,6	3,09	184,6	3,11	183,6	3,12	182,6	3,14	181,6	3,16	180,7	3,17	179,7	3,19	178,8	3,21	177,8	3,22	176,9	3,24	50
55	315	6,35	182	9,10	315	3,86	227	3,78	177	3,93	3,76	3,93	101	97	184,6	3,76	183,8	3,78	183	3,80	182,2	3,81	181,3	3,83	180,5	3,85	179,8	3,86	179	3,88	178,2	3,90	177,5	3,91	55
60	315	6,35	182	9,09	315	4,60	227	4,51	177	4,67	4,50	4,67	101	97	183,9	4,50	183,2	4,52	182,5	4,53	181,8	4,55	181,1	4,57	180,5	4,59	179,8	4,60	179,1	4,62	178,5	4,64	177,9	4,65	60
65	315	6,35	182	9,07	315	5,40	226	5,32	178	5,48	5,30	5,48	100	97	183,3	5,30	182,7	5,32	182,1	5,34	181,6	5,36	181	5,37	180,4	5,39	179,8	5,41	179,3	5,43	178,7	5,44	178,2	5,46	65
70	315	6,35	181	9,06	315	6,27	225	6,19	178	6,35	6,18	6,35	100	98	182,9	6,18	182,4	6,19	181,9	6,21	181,4	6,23	180,9	6,25	180,4	6,26	179,9	6,28	179,4	6,30	178,9	6,31	178,4	6,33	70
75	315	6,35	181	9,05	315	7,21	225	7,13	178	7,29	7,11	7,29	100	98	182,5	7,11	182,1	7,13	181,6	7,15	181,2	7,17	180,8	7,18	180,3	7,20	179,9	7,22	179,5	7,24	179	7,25	178,6	7,27	75
80	315	6,35	181	9,05	315	8,22	225	8,14	178	8,30	8,12	8,30	100	98	182,2	8,12	181,8	8,14	181,4	8,16	181	8,17	180,7	8,19	180,3	8,21	179,9	8,23	179,5	8,24	179,2	8,26	178,8	8,28	80
85	315	6,35	181	9,04	315	9,30	224	9,21	179	9,37	9,20	9,37	100	98	182	9,20	181,6	9,21	181,3	9,23	180,9	9,25	180,6	9,27	180,3	9,29	179,9	9,30	179,6	9,32	179,3	9,34	178,9	9,36	85
90	315	6,35	181	9,04	315	10,44	224	10,36	179	10,52	10,34	10,52	100	98	181,7	10,34	181,4	10,36	181,1	10,38	180,8	10,39	180,5	10,41	180,2	10,43	179,9	10,45	179,6	10,47	179,4	10,48	179,1	10,50	90
95	315	6,35	181	9,03	315	11,66	224	11,57	179	11,74	11,56	11,74	99	98	181,6	11,56	181,3	11,57	181	11,59	180,8	11,61	180,5	11,63	180,2	11,65	180	11,66	179,7	11,68	179,4	11,70	179,2	11,72	95
100	315	6,35	181	9,03	315	12,94	224	12,86	179	13,02	12,84	13,02	99	98	181,4	12,84	181,2	12,86	180,9	12,88	180,7	12,90	180,4	12,91	180,2	12,93	180	12,95	179,7	12,97	179,5	12,99	179,2	13,00	100
125	315	6,35	180	9,02	315	20,47	223	20,38	179	20,55	20,36	20,55	99	98	180,9	20,36	180,8	20,38	180,6	20,40	180,5	20,42	180,3	20,44	180,2	20,46	180	20,47	179,8	20,49	179,7	20,51	179,5	20,53	125
150	315	6,35	180	9,01	315	29,91	223	29,81	180	29,99	29,80	29,99	99	98	180,7	29,80	180,6	29,82	180,4	29,84	180,3	29,86	180,2	29,87	180,1	29,89	180	29,91	179,9	29,93	179,8	29,95	179,7	29,97	150
175	315	6,35	180	9,01	315	41,41	223	41,31	180	41,50	41,30	41,50	99	98	180,5	41,30	180,4	41,32	180,3	41,34	180,3	41,36	180,2	41,38	180,1	41,40	180	41,42	179,9	41,44	179,9	41,46	179,8	41,48	175
200	315	6,35	180	9,01	315	55,17	223	55,07	180	55,26	55,05	55,26	99	99	180,4	55,05	180,3	55,07	180,3	55,09	180,2	55,11	180,2	55,13	180,1	55,16	180	55,18	180	55,20	179,9	55,22	179,9	55,24	200
225	315	6,35	180	9,00	315	71,40	223	71,29	180	71,50	71,27	71,50	99	99	180,3	71,27	180,3	71,29	180,2	71,32	180,2	71,34	180,1	71,36	180,1	71,38	180	71,41	180	71,43	179,9	71,45	179,9	71,48	225
250	315	6,35	180	9,00	315	90,36	223	90,24	180	90,47	90,22	90,47	99	99	180,3	90,22	180,2	90,25	180,2	90,27	180,2	90,30	180,1	90,32	180,1	90,35	180	90,37	180	90,40	180	90,42	179,9	90,44	250
275	315	6,35	180	9,00	315	112,36	223	112,24	180	112,48	112,22	112,48	99	99	180,2	112,22	180,2	112,24	180,2	112,27	180,1	112,29	180,1	112,32	180,1	112,35	180	112,37	180	112,40	180	112,43	179,9	112,45	275
300	315	6,35	180	9,00	315	137,76	223	137,62	180	137,88	137,60	137,88	99	99	180,2	137,60	180,2	137,63	180,2	137,65	180,1	137,68	180,1	137,71	180,1	137,74	180	137,77	180	137,80	180	137,82	180	137,85	300



PROYECTO TIPO DE LÍNEAS DE BAJA TENSIÓN AÉREAS

NÚMERO:
PT-LBTA.BE

Fecha: junio 2024
Edición: 1

Página 71 de 176

TABLA DE CÁLCULO MECÁNICO Y TENDIDO – ZONA B (Altitud de 500 a 1.000 m)

V. Viento, Km/h: 120
Diámetro del haz, mm: 51,40
Sec. neutro fiador mm²: 80,0
M. elástico, daN/mm²: 5.590
Coef. Dilatación mm/m °C: 0,000023
Carga de rotura, daN: 2.001

Tense Normal
Conductor: RZ 0,6/1kV 3x150 Al/80 Alm
Tracción máxima, daN = 500

Coef. Seg. Mínimo: 2,5
T.máx admisible daN; dN/m: 800
Peso del haz, dN/m: 1,825
Peso+Viento, daN/m: 3,152
Peso+Hielo, daN/m: 2,255
Máximo EDS (15°C): 21%

VANO (m)	TENSE MÁXIMO		EDS 15°C		HIPÓTESIS TENSE MÁXIMO				HIPÓTESIS FLECHAS MÁXIMAS		FLECHAS		PARÁMETRO CATENARIA		TENSES Y FLECHAS DE TENDIDO																Vano m				
					15 °C+V		0 °C+H		50 °C						0 °C		5 °C		10 °C		15 °C		20 °C		25 °C		30 °C		35 °C			40 °C		45 °C	
	T (daN)	CS	T (daN)	%	T (daN)	f (m)	T (daN)	f (m)	T (daN)	f (m)	f Min (m)	f Máx (m)	f Min (m)	f Máx (m)	T (daN)	f (m)	T (daN)	f (m)	T (daN)	f (m)	T (daN)	f (m)	T (daN)	f (m)	T (daN)	f (m)	T (daN)	f (m)	T (daN)	f (m)		T (daN)	f (m)	T (daN)	f (m)
15	500	4,00	365	18,25	461	0,19	500	0,13	212	0,24	0,11	0,24	261	116	476,3	0,11	436,6	0,12	399,4	0,13	365,2	0,14	334,1	0,15	306,4	0,17	281,9	0,18	260,5	0,20	241,9	0,21	225,8	0,23	15
20	500	4,00	373	18,63	499	0,32	500	0,23	246	0,37	0,20	0,37	254	135	463,8	0,20	430,7	0,21	400,4	0,23	372,8	0,24	347,8	0,26	325,5	0,28	305,6	0,30	287,9	0,32	272,1	0,34	258,1	0,35	20
25	500	4,00	347	17,35	500	0,50	460	0,38	256	0,56	0,35	0,56	225	140	410,1	0,35	387	0,37	366	0,39	347,1	0,41	330	0,43	314,5	0,45	300,5	0,47	287,8	0,50	276,3	0,52	265,8	0,54	25
30	500	4,00	330	16,48	500	0,72	431	0,59	263	0,78	0,55	0,78	204	144	372,7	0,55	357,1	0,58	342,8	0,60	329,8	0,62	317,8	0,65	306,8	0,67	296,6	0,69	287,3	0,72	278,6	0,74	270,6	0,76	30
35	500	4,00	319	15,92	500	0,98	411	0,84	268	1,04	0,80	1,04	191	147	348,7	0,80	337,9	0,83	327,9	0,85	318,5	0,88	309,8	0,90	301,7	0,93	294,1	0,95	286,9	0,97	280,2	1,00	273,9	1,02	35
40	500	4,00	311	15,54	500	1,28	398	1,14	271	1,35	1,10	1,35	183	149	333,2	1,10	325,3	1,12	318	1,15	311	1,17	304,4	1,20	298,2	1,23	292,3	1,25	286,7	1,27	281,4	1,30	276,3	1,32	40
45	500	4,00	306	15,28	500	1,62	388	1,47	274	1,69	1,43	1,69	177	150	322,7	1,43	316,8	1,46	311,1	1,49	305,8	1,51	300,6	1,54	295,7	1,56	291	1,59	286,5	1,62	282,2	1,64	278,1	1,66	45
50	500	4,00	302	15,09	500	2,00	382	1,85	276	2,07	1,81	2,07	173	151	315,3	1,81	310,7	1,84	306,2	1,87	302	1,89	297,9	1,92	293,9	1,94	290,1	1,97	286,4	2,00	282,8	2,02	279,4	2,05	50
55	500	4,00	299	14,95	500	2,42	377	2,27	278	2,49	2,23	2,49	170	152	310	2,23	306,2	2,26	302,7	2,29	299,2	2,31	295,8	2,34	292,5	2,36	289,4	2,39	286,3	2,42	283,3	2,44	280,4	2,47	55
60	500	4,00	297	14,84	500	2,88	373	2,73	279	2,95	2,69	2,95	168	153	305,9	2,69	302,9	2,72	299,9	2,75	297	2,77	294,2	2,80	291,5	2,83	288,8	2,85	286,2	2,88	283,7	2,90	281,2	2,93	60
65	500	4,00	295	14,76	500	3,38	370	3,23	280	3,46	3,19	3,46	166	153	302,9	3,19	300,3	3,22	297,8	3,25	295,4	3,27	293	3,30	290,7	3,33	288,4	3,35	286,2	3,38	284	3,41	281,9	3,43	65
70	500	4,00	294	14,70	500	3,93	368	3,77	281	4,00	3,73	4,00	165	154	300,4	3,73	298,3	3,76	296,1	3,79	294,1	3,82	292	3,84	290	3,87	288	3,90	286,1	3,92	284,2	3,95	282,4	3,98	70
75	500	4,00	293	14,64	500	4,51	366	4,35	281	4,59	4,32	4,59	164	154	298,5	4,32	296,6	4,35	294,8	4,37	293	4,40	291,2	4,43	289,5	4,45	287,8	4,48	286,1	4,51	284,4	4,53	282,8	4,56	75
80	500	4,00	292	14,60	500	5,14	364	4,98	282	5,21	4,94	5,21	163	154	296,9	4,94	295,3	4,97	293,7	5,00	292,1	5,02	290,6	5,05	289	5,08	287,5	5,11	286	5,13	284,6	5,16	283,1	5,19	80
85	500	4,00	291	14,56	500	5,80	363	5,64	282	5,88	5,61	5,88	162	155	295,6	5,61	294,2	5,64	292,8	5,66	291,4	5,69	290	5,72	288,7	5,74	287,3	5,77	286	5,80	284,7	5,82	283,4	5,85	85
90	500	4,00	291	14,53	500	6,51	362	6,35	283	6,59	6,31	6,59	161	155	294,5	6,31	293,3	6,34	292	6,37	290,8	6,40	289,6	6,42	288,4	6,45	287,2	6,48	286	6,51	284,8	6,53	283,7	6,56	90
95	500	4,00	290	14,51	500	7,26	361	7,10	283	7,34	7,06	7,34	161	155	293,6	7,06	292,5	7,09	291,4	7,12	290,3	7,15	289,2	7,17	288,1	7,20	287	7,23	286	7,25	284,9	7,28	283,9	7,31	95
100	500	4,00	290	14,48	500	8,05	360	7,89	283	8,13	7,85	8,13	160	155	292,9	7,85	291,8	7,88	290,8	7,91	289,8	7,94	288,9	7,96	287,9	7,99	286,9	8,02	286	8,05	285	8,07	284,1	8,10	100
125	500	4,00	288	14,41	500	12,64	358	12,48	284	12,72	12,44	12,72	159	156	290,3	12,44	289,6	12,47	289	12,49	288,4	12,52	287,8	12,55	287,1	12,58	286,5	12,61	285,9	12,63	285,3	12,66	284,7	12,69	125
150	500	4,00	288	14,37	500	18,31	356	18,14	285	18,39	18,10	18,39	158	156	288,9	18,10	288,5	18,13	288	18,16	287,6	18,19	287,2	18,22	286,7	18,24	286,3	18,27	285,9	18,30	285,4	18,33	285	18,36	150
175	500	4,00	287	14,35	500	25,09	355	24,92	285	25,17	24,88	25,17	158	156	288,1	24,88	287,8	24,91	287,4	24,94	287,1	24,97	286,8	25,00	286,5	25,02	286,2	25,05	285,9	25,08	285,5	25,11	285,2	25,14	175
200	500	4,00	287	14,33	500	33,03	355	32,85	285	33,11	32,81	33,11	158	156	287,5	32,81	287,3	32,84	287,1	32,87	286,8	32,90	286,6	32,93	286,3	32,96	286,1	32,99	285,8	33,02	285,6	33,05	285,4	33,08	200
225	500	4,00	287	14,32	500	42,18	355	42,00	285	42,26	41,96	42,26	157	156	287,2	41,96	287	41,99	286,8	42,02	286,6	42,05	286,4	42,08	286,2	42,11	286	42,14	285,8	42,17	285,6	42,20	285,5	42,23	225
250	500	4,00	286	14,32	500	52,59	354	52,41	285	52,68	52,37	52,68	157	156	286,9	52,37	286,8	52,40	286,6	52,43	286,4	52,46	286,3	52,49	286,1	52,52	286	52,56	285,8	52,59	285,7	52,62	285,5	52,65	250
275	500	4,00	286	14,31	500	64,34	354	64,15	285	64,43	64,11	64,43	157	156	286,7	64,11	286,6	64,14	286,5	64,18	286,3	64,21	286,2	64,24	286,1	64,27	285,9	64,30	285,8	64,34	285,7	64,37	285,6	64,40	275
300	500	4,00	286	14,31	500	77,50	354	77,30	285	77,60	77,26	77,60	157	156	286,6	77,26	286,5	77,29	286,4	77,33	286,2	77,36	286,1	77,39	286	77,43	285,9	77,46	285,8	77,50	285,7	77,53	285,6	77,56	300



PROYECTO TIPO DE LÍNEAS DE BAJA TENSIÓN AÉREAS

NÚMERO: PT-LBTA.BE

Fecha: junio 2024 Edición: 1

Página 72 de 176

3.9.3. Tablas de tendido en Zona C.

V. Viento, Km/h: 120
Diámetro del haz, mm: 36,90
Sec. neutro fiador mm²: 54,6
M. elástico, daN/mm²: 5.884
Coef. Dilatación mm/°C: 0,000023
Carga de rotura, daN: 1.660

TABLA DE CÁLCULO MECÁNICO Y TENDIDO – ZONA C (Altitud mayor 1.000 m)

Tense Reducido
Conductor: RZ 0,6/1kV 3x50 Al/54,6 Alm
Tracción máxima, daN = 315

Coef. Seg. Mínimo: 2,5
T.máx admisible daN, dN/m: 664
Peso del haz, dN/m: 0,824
Peso+Viento, daN/m: 2,021
Peso+Hielo, daN/m: 1,553
Máximo EDS (15°c): 21%

Table with columns for VANO (m), TENSE MÁXIMO, EDS 15°C, HIPÓTESIS TENSE MÁXIMO (15°C+V, 0°C+H, 50°C), FLECHAS (f Min, f Máx), PARÁMETRO CATENARIA (f Min, f Máx), TENSES Y FLECHAS DE TENDIDO (0°C to 45°C), and Vano m.



PROYECTO TIPO DE LÍNEAS DE BAJA TENSIÓN AÉREAS

NÚMERO:
PT-LBTA.BE

Fecha: junio 2024
Edición: 1

Página 73 de 176

TABLA DE CÁLCULO MECÁNICO Y TENDIDO – ZONA C (Altitud mayor 1.000 m)

V. Viento, Km/h: 120
Diámetro del haz, mm: 36,90
Sec. neutro fiador mm²: 54,6
M. elástico, daN/mm²: 5.884
Coef. Dilatación mm/°C: 0,000023
Carga de rotura, daN: 1.660

Tense Normal
Conductor: RZ 0,6/1kV 3x50 Al/54,6 Alm
Tracción máxima, daN = 500

Coef. Seg. Mínimo: 2,5
T.máx admisible daN; dN/m: 664
Peso del haz, dN/m: 0,824
Peso+Viento, daN/m: 2,021
Peso+Hielo, daN/m: 1,553
Máximo EDS (15°C): 21%

VANO (m)	TENSE MÁXIMO		EDS 15°C		HIPÓTESIS TENSE MÁXIMO				HIPÓTESIS FLECHAS MÁXIMAS		FLECHAS		PARÁMETRO CATENARIA		TENSES Y FLECHAS DE TENDIDO																Vano m				
					15 °C+V		0 °C+H		50 °C						0 °C		5 °C		10 °C		15 °C		20 °C		25 °C		30 °C		35 °C			40 °C		45 °C	
	T	CS	T	%	T	f	T	f	T	f	f Mín	f Máx	f Mín	f Máx	T	f	T	f	T	f	T	f	T	f	T	f	T	f	T	f		T	f	T	f
	(daN)		(daN)		(daN)	(m)	(daN)	(m)	(daN)	(m)	(m)	(m)	(m)	(m)	(daN)	(m)	(daN)	(m)	(daN)	(m)	(daN)	(m)	(daN)	(m)	(daN)	(m)	(daN)	(m)	(daN)	(m)		(daN)	(m)	(daN)	(m)
15	475	3,496	349	21,00	408	0,14	475	0,09	157	0,15	0,05	0,15	549	190	452,6	0,05	417,4	0,06	382,7	0,06	348,6	0,07	315,4	0,07	283,4	0,08	252,9	0,09	224,5	0,10	198,8	0,12	176,1	0,13	15
20	485	3,426	349	21,00	437	0,24	485	0,16	177	0,23	0,09	0,24	543	213	447,7	0,09	413,8	0,10	380,7	0,11	348,6	0,12	317,7	0,13	288,5	0,14	261,2	0,16	236,1	0,17	213,6	0,19	193,8	0,21	20
25	495	3,353	349	21,00	465	0,35	495	0,25	194	0,33	0,15	0,35	536	226	441,8	0,15	409,6	0,16	378,5	0,17	348,6	0,18	320,3	0,20	293,8	0,22	269,3	0,24	247,1	0,26	227,2	0,28	209,5	0,31	25
30	500	3,32	343	20,64	487	0,47	500	0,35	206	0,45	0,22	0,47	520	237	428,4	0,22	398,4	0,23	369,7	0,25	342,6	0,27	317,3	0,29	293,8	0,32	272,4	0,34	253	0,37	235,6	0,39	220,1	0,42	30
35	500	3,32	327	19,72	500	0,63	495	0,48	212	0,59	0,31	0,63	489	244	402,9	0,31	376,1	0,34	350,9	0,36	327,4	0,39	305,7	0,41	285,8	0,44	267,8	0,47	251,6	0,50	237	0,53	223,9	0,56	35
40	500	3,32	300	18,08	500	0,82	477	0,65	210	0,79	0,46	0,82	438	244	361,1	0,46	339,1	0,49	318,8	0,52	300,2	0,55	283,2	0,58	267,8	0,62	253,8	0,65	241,1	0,68	229,7	0,72	219,4	0,75	40
45	500	3,32	279	16,81	500	1,04	461	0,85	208	1,00	0,64	1,04	396	244	326,4	0,64	309,2	0,67	293,5	0,71	279,1	0,75	266	0,78	254,1	0,82	243,2	0,86	233,3	0,89	224,2	0,93	215,9	0,97	45
50	500	3,32	263	15,86	500	1,28	448	1,08	207	1,24	0,86	1,28	364	244	299,6	0,86	286,4	0,90	274,4	0,94	263,3	0,98	253,2	1,02	243,9	1,06	235,3	1,10	227,4	1,13	220,1	1,17	213,3	1,21	50
55	500	3,32	252	15,15	500	1,55	438	1,34	206	1,51	1,11	1,55	339	244	279,6	1,11	269,5	1,16	260,2	1,20	251,6	1,24	243,6	1,28	236,2	1,32	229,3	1,36	222,9	1,40	216,9	1,44	211,3	1,48	55
60	500	3,32	243	14,62	500	1,85	429	1,63	205	1,81	1,40	1,85	321	244	264,8	1,40	256,9	1,44	249,6	1,49	242,7	1,53	236,3	1,57	230,3	1,61	224,7	1,65	219,4	1,69	214,4	1,73	209,7	1,77	60
65	500	3,32	236	14,21	500	2,17	422	1,94	205	2,13	1,72	2,17	308	244	253,7	1,72	247,4	1,76	241,5	1,80	236	1,85	230,7	1,89	225,8	1,93	221,1	1,97	216,6	2,01	212,4	2,05	208,4	2,09	65
70	500	3,32	231	13,90	500	2,52	417	2,29	204	2,48	2,06	2,52	298	244	245,2	2,06	240,1	2,10	235,3	2,15	230,7	2,19	226,3	2,23	222,2	2,27	218,2	2,32	214,4	2,36	210,8	2,40	207,4	2,44	70
75	500	3,32	227	13,65	500	2,89	412	2,66	204	2,85	2,43	2,89	290	244	238,6	2,43	234,4	2,48	230,4	2,52	226,5	2,56	222,8	2,60	219,3	2,65	215,9	2,69	212,7	2,73	209,6	2,77	206,6	2,81	75
80	500	3,32	223	13,44	500	3,29	408	3,05	203	3,25	2,83	3,29	283	244	233,4	2,83	229,9	2,87	226,5	2,92	223,2	2,96	220	3,00	217	3,04	214	3,09	211,2	3,13	208,5	3,17	205,9	3,21	80
85	500	3,32	220	13,28	500	3,72	405	3,47	203	3,67	3,25	3,72	278	244	229,3	3,25	226,2	3,30	223,3	3,34	220,4	3,38	217,7	3,43	215	3,47	212,5	3,51	210	3,55	207,6	3,59	205,3	3,63	85
90	500	3,32	218	13,14	500	4,17	402	3,92	203	4,13	3,70	4,17	274	244	225,8	3,70	223,2	3,75	220,6	3,79	218,2	3,83	215,8	3,88	213,4	3,92	211,2	3,96	209	4,00	206,9	4,04	204,8	4,08	90
95	500	3,32	216	13,03	500	4,65	399	4,40	203	4,60	4,18	4,65	271	244	223	4,18	220,7	4,22	218,5	4,27	216,3	4,31	214,2	4,35	212,1	4,40	210,1	4,44	208,1	4,48	206,2	4,52	204,4	4,56	95
100	500	3,32	215	12,93	500	5,15	397	4,90	202	5,11	4,68	5,15	268	244	220,6	4,68	218,6	4,73	216,6	4,77	214,7	4,81	212,8	4,86	211	4,90	209,2	4,94	207,4	4,98	205,7	5,02	204	5,07	100
125	500	3,32	209	12,62	500	8,06	391	7,81	202	8,02	7,59	8,06	259	244	213	7,59	211,8	7,64	210,6	7,68	209,5	7,72	208,3	7,77	207,2	7,81	206,1	7,85	205	7,89	203,9	7,94	202,8	7,98	125
150	500	3,32	207	12,45	500	11,64	387	11,38	201	11,59	11,16	11,64	254	244	209,1	11,16	208,3	11,21	207,5	11,25	206,7	11,30	205,9	11,34	205,2	11,38	204,4	11,42	203,7	11,47	202,9	11,51	202,2	11,55	150
175	500	3,32	205	12,35	500	15,89	385	15,62	201	15,84	15,41	15,89	251	244	206,8	15,41	206,2	15,45	205,6	15,50	205,1	15,54	204,5	15,58	204	15,63	203,4	15,67	202,9	15,71	202,3	15,76	201,8	15,80	175
200	500	3,32	204	12,29	500	20,82	383	20,55	201	20,78	20,34	20,82	249	244	205,3	20,34	204,9	20,38	204,5	20,43	204	20,47	203,6	20,51	203,2	20,56	202,8	20,60	202,3	20,65	201,9	20,69	201,5	20,73	200
225	500	3,32	203	12,25	500	26,45	382	26,18	201	26,40	25,96	26,45	248	244	204,3	25,96	204	26,01	203,6	26,05	203,3	26,10	203	26,14	202,6	26,18	202,3	26,23	202	26,27	201,7	26,32	201,3	26,36	225
250	500	3,32	203	12,22	500	32,79	381	32,51	201	32,74	32,30	32,79	247	244	203,6	32,30	203,3	32,34	203,1	32,39	202,8	32,43	202,5	32,48	202,2	32,52	202	32,57	201,7	32,61	201,5	32,66	201,2	32,70	250
275	500	3,32	202	12,19	500	39,86	381	39,58	201	39,81	39,36	39,86	246	244	203,1	39,36	202,9	39,40	202,6	39,45	202,4	39,50	202,2	39,54	202	39,59	201,8	39,63	201,5	39,68	201,3	39,72	201,1	39,77	275
300	500	3,32	202	12,18	500	47,68	380	47,39	201	47,63	47,17	47,68	246	244	202,7	47,17	202,5	47,21	202,3	47,26	202,1	47,31	202	47,35	201,8	47,40	201,6	47,44	201,4	47,49	201,2	47,54	201	47,58	300



PROYECTO TIPO DE LÍNEAS DE BAJA TENSIÓN AÉREAS

NÚMERO: PT-LBTA.BE

Fecha: junio 2024 Edición: 1

Página 74 de 176

TABLA DE CÁLCULO MECÁNICO Y TENDIDO - ZONA C (Altitud mayor 1.000 m)

V. Viento, Km/h: 120
Diámetro del haz, mm: 48,80
Sec. neutro fiador mm²: 54,6
M. elástico, daN/mm²: 5.884
Coef. Dilatación mm/°C: 0,000023
Carga de rotura, daN: 1.660

Tense Reducido
Conductor: RZ 0,6/1kV 3x95 Al/54,6 AlM
Tracción máxima, daN = 315

Coef. Seg. Mínimo: 2,5
T.máx admisible daN/m: 664
Peso del haz, dN/m: 1,320
Peso+Viento, daN/m: 2,774
Peso+Hielo, daN/m: 2,158
Máximo EDS (15°C): 21%

Table with columns for VANO (m), TENSE MÁXIMO, EDS 15°C, HIPÓTESIS TENSE MÁXIMO (15°C+V, 0°C+H, 50°C), FLECHAS (f Min, f Máx), PARÁMETRO CATENARIA (f Min, f Máx), TENSES Y FLECHAS DE TENDIDO (0°C to 45°C), and Vano m.



PROYECTO TIPO DE LÍNEAS DE BAJA TENSIÓN AÉREAS

NÚMERO:
PT-LBTA.BE

Fecha: junio 2024
Edición: 1

Página 75 de 176

V. Viento, Km/h: 120
 Diámetro del haz, mm: 48,80
 Sec. neutro fiador mm²: 54,6
 M. elástico, daN/mm²: 5,884
 Coef. Dilatación mm/°C: 0,000023
 Carga de rotura, daN: 1.660

TABLA DE CÁLCULO MECÁNICO Y TENDIDO – ZONA C (Altitud mayor 1.000 m)

Tense Normal
 Conductor: RZ 0,6/1kV 3x95 Al/54,6 Alm
 Tracción máxima, daN = 500

Coef. Seg. Mínimo: 2,5
 T.máx admisible daN; dN/m: 664
 Peso del haz, dN/m: 1,320
 Peso+Viento, daN/m: 2,774
 Peso+Hielo, daN/m: 2,158
 Máximo EDS (15°C): 21%

VANO (m)	TENSE MÁXIMO		EDS 15°C		HIPÓTESIS TENSE MÁXIMO				HIPÓTESIS FLECHAS MÁXIMAS		FLECHAS		PARÁMETRO CATENARIA		TENSES Y FLECHAS DE TENDIDO																Vano m				
	T (daN)	CS	T (daN)	%	15 °C+V		0 °C+H		50 °C		f Mín (m)	f Máx (m)	f Mín	f Máx	0 °C		5 °C		10 °C		15 °C		20 °C		25 °C		30 °C		35 °C			40 °C		45 °C	
					T (daN)	f (m)	T (daN)	f (m)	T (daN)	f (m)					T (daN)	f (m)	T (daN)	f (m)	T (daN)	f (m)	T (daN)	f (m)	T (daN)	f (m)	T (daN)	f (m)	T (daN)	f (m)	T (daN)	f (m)		T (daN)	f (m)	T (daN)	f (m)
15	416	3,994	349	21,00	397	0,20	416	0,15	250	0,15	0,09	0,20	299	141	394,3	0,09	378,9	0,10	363,7	0,10	348,6	0,11	333,7	0,11	319,1	0,12	304,7	0,12	290,6	0,13	276,8	0,13	263,4	0,14	15
20	426	3,898	349	21,00	422	0,33	426	0,25	260	0,25	0,17	0,33	297	150	391,4	0,17	376,9	0,18	362,6	0,18	348,6	0,19	334,9	0,20	321,4	0,21	308,3	0,21	295,5	0,22	283,2	0,23	271,3	0,24	20
25	445	3,728	349	21,00	445	0,49	437	0,39	269	0,38	0,27	0,49	294	158	388,1	0,27	374,6	0,28	361,5	0,29	348,6	0,30	336,1	0,31	323,9	0,32	312,1	0,33	300,6	0,34	289,6	0,36	279	0,37	25
30	468	3,55	349	21,00	468	0,68	447	0,54	277	0,54	0,39	0,68	291	166	384,6	0,39	372,3	0,40	360,3	0,41	348,6	0,43	337,3	0,44	326,3	0,46	315,7	0,47	305,5	0,49	295,7	0,50	286,3	0,52	30
35	488	3,399	349	21,00	488	0,88	457	0,72	285	0,71	0,53	0,88	289	173	381,2	0,53	370	0,55	359,1	0,56	348,6	0,58	338,4	0,60	328,6	0,62	319,1	0,63	310	0,65	301,3	0,67	292,9	0,69	35
40	500	3,32	340	20,46	500	1,13	458	0,94	285	0,93	0,72	1,13	279	178	368	0,72	358,3	0,74	348,8	0,76	339,7	0,78	330,9	0,80	322,4	0,82	314,3	0,84	306,4	0,86	298,9	0,88	291,7	0,91	40
45	500	3,32	320	19,29	500	1,43	447	1,22	276	1,21	0,97	1,43	260	178	343,2	0,97	335,3	1,00	327,6	1,02	320,2	1,04	313,1	1,07	306,3	1,09	299,7	1,12	293,4	1,14	287,3	1,16	281,4	1,19	45
50	500	3,32	305	18,36	500	1,76	438	1,54	269	1,54	1,28	1,76	245	178	323,2	1,28	316,8	1,30	310,7	1,33	304,7	1,36	299	1,38	293,5	1,41	288,2	1,43	283,1	1,46	278,1	1,48	273,4	1,51	50
55	500	3,32	293	17,63	500	2,13	430	1,90	263	1,90	1,63	2,13	233	178	307,5	1,63	302,4	1,65	297,4	1,68	292,6	1,71	288	1,74	283,5	1,76	279,2	1,79	275	1,82	271	1,84	267,1	1,87	55
60	500	3,32	283	17,06	500	2,54	424	2,30	259	2,30	2,01	2,54	224	178	295,3	2,01	291,1	2,04	287,1	2,07	283,2	2,10	279,4	2,13	275,7	2,16	272,2	2,19	268,7	2,21	265,4	2,24	262,1	2,27	60
65	500	3,32	276	16,61	500	2,98	419	2,73	255	2,73	2,44	2,98	216	178	285,7	2,44	282,3	2,47	279	2,50	275,8	2,53	272,6	2,56	269,6	2,59	266,6	2,62	263,7	2,65	260,9	2,68	258,2	2,71	65
70	500	3,32	270	16,26	500	3,46	414	3,20	253	3,21	2,91	3,46	211	178	278,2	2,91	275,3	2,94	272,6	2,97	269,9	3,00	267,2	3,03	264,6	3,06	262,1	3,09	259,7	3,12	257,3	3,15	255	3,18	70
75	500	3,32	265	15,97	500	3,97	411	3,71	250	3,72	3,42	3,97	206	178	272,1	3,42	269,7	3,45	267,4	3,48	265,1	3,51	262,9	3,54	260,7	3,57	258,5	3,60	256,4	3,63	254,4	3,66	252,4	3,69	75
80	500	3,32	261	15,74	500	4,52	408	4,25	248	4,27	3,96	4,52	202	178	267,3	3,96	265,2	3,99	263,2	4,03	261,2	4,06	259,3	4,09	257,4	4,12	255,6	4,15	253,7	4,18	252	4,21	250,2	4,24	80
85	500	3,32	258	15,55	500	5,11	405	4,83	247	4,85	4,55	5,11	199	178	263,3	4,55	261,5	4,58	259,8	4,61	258,1	4,64	256,4	4,67	254,7	4,70	253,1	4,73	251,5	4,76	250	4,79	248,4	4,82	85
90	500	3,32	255	15,39	500	5,73	403	5,45	246	5,47	5,16	5,73	197	178	260	5,16	258,4	5,19	256,9	5,23	255,4	5,26	253,9	5,29	252,5	5,32	251,1	5,35	249,7	5,38	248,3	5,41	246,9	5,44	90
95	500	3,32	253	15,25	500	6,39	401	6,11	244	6,13	5,82	6,39	195	178	257,2	5,82	255,8	5,85	254,5	5,88	253,2	5,91	251,9	5,94	250,6	5,97	249,3	6,00	248,1	6,03	246,9	6,06	245,6	6,10	95
100	500	3,32	251	15,14	500	7,09	399	6,80	243	6,82	6,51	7,09	193	178	254,9	6,51	253,7	6,54	252,5	6,57	251,3	6,60	250,1	6,63	249	6,67	247,9	6,70	246,7	6,73	245,6	6,76	244,5	6,79	100
125	500	3,32	245	14,76	500	11,11	394	10,81	240	10,84	10,52	11,11	187	178	247,2	10,52	246,5	10,56	245,8	10,59	245,1	10,62	244,4	10,65	243,7	10,68	243	10,71	242,3	10,74	241,6	10,78	240,9	10,81	125
150	500	3,32	242	14,56	500	16,08	391	15,77	238	15,79	15,48	16,08	184	178	243,2	15,48	242,7	15,51	242,2	15,54	241,8	15,57	241,3	15,60	240,8	15,64	240,3	15,67	239,8	15,70	239,4	15,73	238,9	15,76	150
175	500	3,32	240	14,44	500	22,00	389	21,68	237	21,71	21,39	22,00	182	178	240,8	21,39	240,5	21,42	240,1	21,45	239,8	21,48	239,4	21,52	239,1	21,55	238,7	21,58	238,4	21,61	238,1	21,65	237,7	21,68	175
200	500	3,32	239	14,37	500	28,91	387	28,59	237	28,62	28,29	28,91	181	178	239,3	28,29	239	28,32	238,8	28,35	238,5	28,39	238,2	28,42	238	28,45	237,7	28,49	237,5	28,52	237,2	28,55	236,9	28,58	200
225	500	3,32	238	14,32	500	36,85	387	36,51	236	36,55	36,21	36,85	180	178	238,3	36,21	238	36,24	237,8	36,28	237,6	36,31	237,4	36,34	237,2	36,38	237	36,41	236,8	36,45	236,6	36,48	236,4	36,51	225
250	500	3,32	237	14,28	500	45,84	386	45,50	236	45,54	45,19	45,84	180	178	237,5	45,19	237,3	45,23	237,2	45,26	237	45,30	236,8	45,33	236,7	45,37	236,5	45,40	236,3	45,43	236,2	45,47	236	45,50	250
275	500	3,32	237	14,25	500	55,95	385	55,60	236	55,64	55,28	55,95	180	178	237	55,28	236,8	55,32	236,7	55,35	236,6	55,39	236,4	55,42	236,3	55,46	236,1	55,49	236	55,53	235,9	55,57	235,7	55,60	275
300	500	3,32	236	14,23	500	67,21	385	66,85	235	66,89	66,53	67,21	179	178	236,6	66,53	236,4	66,56	236,3	66,60	236,2	66,64	236,1	66,67	236	66,71	235,9	66,75	235,7	66,78	235,6	66,82	235,5	66,85	300



PROYECTO TIPO DE LÍNEAS DE BAJA TENSIÓN AÉREAS

NÚMERO:
PT-LBTA.BE

Fecha: junio 2024

Edición: 1

Página 76 de 176

TABLA DE CÁLCULO MECÁNICO Y TENDIDO – ZONA C (Altitud mayor 1.000 m)

V. Viento, Km/h: 120
Diámetro del haz, mm: 51,40
Sec. neutro fiador mm²: 80,0
M. elástico, daN/mm²: 5.590
Coef. Dilatación mm/ °C: 0,000023
Carga de rotura, daN: 2.001

Tense Reducido
Conductor: RZ 0,6/1kV 3x150 Al/80 Alm
Tracción máxima, daN = 315

Coef. Seg. Mínimo: 2,5
T.máx admisible daN., dN/m: 800
Peso del haz, dN/m: 1,825
Peso+Viento, daN/m: 3,152
Peso+Hielo, daN/m: 2,685
Máximo EDS (15ºC): 21%

VANO (m)	TENSE MÁXIMO		EDS 15°C		HIPÓTESIS TENSE MÁXIMO				HIPÓTESIS FLECHAS MÁXIMAS		FLECHAS		PARÁMETRO CATENARIA		TENSES Y FLECHAS DE TENDIDO																Vano m				
					15 °C+V		0 °C+H		50 °C		f Mín (m)	f Máx (m)	f Mín (m)	f Máx (m)	0 °C		5 °C		10 °C		15 °C		20 °C		25 °C		30 °C		35 °C			40 °C		45 °C	
					T (daN)	CS	T (daN)	%	T (daN)	f (m)	T (daN)	f (m)	T (daN)	f (m)	f Mín (m)	f Máx (m)	f Mín (m)	f Máx (m)	T (daN)	f (m)	T (daN)	f (m)	T (daN)	f (m)	T (daN)	f (m)	T (daN)	f (m)	T (daN)	f (m)		T (daN)	f (m)	T (daN)	f (m)
	(daN)		(daN)		(daN)	(m)	(daN)	(m)	(daN)	(m)	(m)	(m)	(daN)	(m)	(daN)	(m)	(daN)	(m)	(daN)	(m)	(daN)	(m)	(daN)	(m)	(daN)	(m)	(daN)	(m)	(daN)	(m)		(daN)	(m)		
15	315	6,35	201	10,05	308	0,29	315	0,24	147	0,35	0,21	0,35	134	80	244,3	0,21	227,9	0,23	213,6	0,24	201,2	0,26	190,3	0,27	180,7	0,28	172,3	0,30	164,8	0,31	158	0,33	152	0,34	15
20	315	6,35	196	9,79	315	0,51	300	0,45	160	0,57	0,42	0,57	120	88	219,4	0,42	210,8	0,43	203	0,45	195,9	0,47	189,5	0,48	183,5	0,50	178,1	0,51	173	0,53	168,3	0,54	164	0,56	20
25	315	6,35	190	9,51	315	0,79	288	0,73	166	0,86	0,70	0,86	112	91	204,1	0,70	199,2	0,72	194,6	0,73	190,2	0,75	186,2	0,77	182,3	0,78	178,7	0,80	175,3	0,81	172	0,83	168,9	0,85	25
30	315	6,35	187	9,35	315	1,14	281	1,08	170	1,21	1,05	1,21	108	93	196,3	1,05	193,1	1,07	190	1,08	187,1	1,10	184,3	1,12	181,7	1,13	179,1	1,15	176,6	1,16	174,3	1,18	172	1,20	30
35	315	6,35	185	9,26	315	1,56	277	1,49	172	1,63	1,46	1,63	105	94	191,8	1,46	189,5	1,48	187,4	1,50	185,3	1,51	183,2	1,53	181,3	1,55	179,3	1,56	177,5	1,58	175,7	1,59	173,9	1,61	35
40	315	6,35	184	9,20	315	2,03	274	1,97	174	2,11	1,94	2,11	104	95	188,9	1,94	187,2	1,96	185,6	1,97	184	1,99	182,5	2,01	181	2,02	179,5	2,04	178,1	2,06	176,7	2,07	175,3	2,09	40
45	315	6,35	183	9,16	315	2,58	272	2,51	175	2,65	2,48	2,65	102	96	187	2,48	185,7	2,50	184,4	2,52	183,2	2,53	182	2,55	180,8	2,57	179,6	2,58	178,5	2,60	177,3	2,62	176,2	2,63	45
50	315	6,35	183	9,13	315	3,18	271	3,12	176	3,26	3,09	3,26	102	96	185,6	3,09	184,6	3,11	183,6	3,12	182,6	3,14	181,6	3,16	180,7	3,17	179,7	3,19	178,8	3,21	177,8	3,22	176,9	3,24	50
55	315	6,35	182	9,10	315	3,86	270	3,79	177	3,93	3,76	3,93	101	97	184,6	3,76	183,8	3,78	183	3,80	182,2	3,81	181,3	3,83	180,5	3,85	179,8	3,86	179	3,88	178,2	3,90	177,5	3,91	55
60	315	6,35	182	9,09	315	4,60	269	4,53	177	4,67	4,50	4,67	101	97	183,9	4,50	183,2	4,52	182,5	4,53	181,8	4,55	181,1	4,57	180,5	4,59	179,8	4,60	179,1	4,62	178,5	4,64	177,9	4,65	60
65	315	6,35	182	9,07	315	5,40	268	5,33	178	5,48	5,30	5,48	100	97	183,3	5,30	182,7	5,32	182,1	5,34	181,6	5,36	181	5,37	180,4	5,39	179,8	5,41	179,3	5,43	178,7	5,44	178,2	5,46	65
70	315	6,35	181	9,06	315	6,27	268	6,20	178	6,35	6,18	6,35	100	98	182,9	6,18	182,4	6,19	181,9	6,21	181,4	6,23	180,9	6,25	180,4	6,26	179,9	6,28	179,4	6,30	178,9	6,31	178,4	6,33	70
75	315	6,35	181	9,05	315	7,21	267	7,14	178	7,29	7,11	7,29	100	98	182,5	7,11	182,1	7,13	181,6	7,15	181,2	7,17	180,8	7,18	180,3	7,20	179,9	7,22	179,5	7,24	179	7,25	178,6	7,27	75
80	315	6,35	181	9,05	315	8,22	267	8,15	178	8,30	8,12	8,30	100	98	182,2	8,12	181,8	8,14	181,4	8,16	181	8,17	180,7	8,19	180,3	8,21	179,9	8,23	179,5	8,24	179,2	8,26	178,8	8,28	80
85	315	6,35	181	9,04	315	9,30	267	9,23	179	9,37	9,20	9,37	100	98	182	9,20	181,6	9,21	181,3	9,23	180,9	9,25	180,6	9,27	180,3	9,29	179,9	9,30	179,6	9,32	179,3	9,34	178,9	9,36	85
90	315	6,35	181	9,04	315	10,44	267	10,37	179	10,52	10,34	10,52	100	98	181,7	10,34	181,4	10,36	181,1	10,38	180,8	10,39	180,5	10,41	180,2	10,43	179,9	10,45	179,6	10,47	179,4	10,48	179,1	10,50	90
95	315	6,35	181	9,03	315	11,66	267	11,59	179	11,74	11,56	11,74	99	98	181,6	11,56	181,3	11,57	181	11,59	180,8	11,61	180,5	11,63	180,2	11,65	180	11,66	179,7	11,68	179,4	11,70	179,2	11,72	95
100	315	6,35	181	9,03	315	12,94	266	12,87	179	13,02	12,84	13,02	99	98	181,4	12,84	181,2	12,86	180,9	12,88	180,7	12,90	180,4	12,91	180,2	12,93	180	12,95	179,7	12,97	179,5	12,99	179,2	13,00	100
125	315	6,35	180	9,02	315	20,47	266	20,39	179	20,55	20,36	20,55	99	98	180,9	20,36	180,8	20,38	180,6	20,40	180,5	20,42	180,3	20,44	180,2	20,46	180	20,47	179,8	20,49	179,7	20,51	179,5	20,53	125
150	315	6,35	180	9,01	315	29,91	266	29,83	180	29,99	29,80	29,99	99	98	180,7	29,80	180,6	29,82	180,4	29,84	180,3	29,86	180,2	29,87	180,1	29,89	180	29,91	179,9	29,93	179,8	29,95	179,7	29,97	150
175	315	6,35	180	9,01	315	41,41	265	41,33	180	41,50	41,30	41,50	99	98	180,5	41,30	180,4	41,32	180,3	41,34	180,3	41,36	180,2	41,38	180,1	41,40	180	41,42	179,9	41,44	179,9	41,46	179,8	41,48	175
200	315	6,35	180	9,01	315	55,17	265	55,08	180	55,26	55,05	55,26	99	99	180,4	55,05	180,3	55,07	180,3	55,09	180,2	55,11	180,2	55,13	180,1	55,16	180	55,18	180	55,20	179,9	55,22	179,9	55,24	200
225	315	6,35	180	9,00	315	71,40	265	71,31	180	71,50	71,27	71,50	99	99	180,3	71,27	180,3	71,29	180,2	71,32	180,2	71,34	180,1	71,36	180,1	71,38	180	71,41	180	71,43	179,9	71,45	179,9	71,48	225
250	315	6,35	180	9,00	315	90,36	265	90,26	180	90,47	90,22	90,47	99	99	180,3	90,22	180,2	90,25	180,2	90,27	180,2	90,30	180,1	90,32	180,1	90,35	180	90,37	180	90,40	180	90,42	179,9	90,44	250
275	315	6,35	180	9,00	315	112,36	265	112,26	180	112,48	112,22	112,48	99	99	180,2	112,22	180,2	112,24	180,2	112,27	180,1	112,29	180,1	112,32	180,1	112,35	180	112,37	180	112,40	180	112,43	179,9	112,45	275
300	315	6,35	180	9,00	315	137,76	265	137,64	180	137,88	137,60	137,88	99	99	180,2	137,60	180,2	137,63	180,2	137,65	180,1	137,68	180,1	137,71	180,1	137,74	180	137,77	180	137,80	180	137,82	180	137,85	300



PROYECTO TIPO DE LÍNEAS DE BAJA TENSIÓN AÉREAS

NÚMERO:
PT-LBTA.BE

Fecha: junio 2024
Edición: 1

Página 77 de 176

V. Viento, Km/h: 120
Diámetro del haz, mm: 51,40
Sec. neutro fiador mm²: 80,0
M. elástico, daN/mm²: 5.590
Coef. Dilatación mm/°C: 0,000023
Carga de rotura, daN: 2.001

TABLA DE CÁLCULO MECÁNICO Y TENDIDO – ZONA C (Altitud mayor 1.000 m)

Tense Normal
Conductor: RZ 0,6/1kV 3x150 Al/80 Alm
Tracción máxima, daN = 500

Coef. Seg. Mínimo: 2,5
T.máx admisible daN; dN/m: 800
Peso del haz, dN/m: 1,825
Peso+Viento, daN/m: 3,152
Peso+Hielo, daN/m: 2,685
Máximo EDS (15°C): 21%

VANO (m)	TENSE MÁXIMO		EDS 15°C		HIPÓTESIS TENSE MÁXIMO				HIPÓTESIS FLECHAS MÁXIMAS		FLECHAS		PARÁMETRO CATENARIA		TENSES Y FLECHAS DE TENDIDO																Vano m				
					15 °C+V		0 °C+H		50 °C		f Min (m)	f Máx (m)	f Min (m)	f Máx (m)	0 °C		5 °C		10 °C		15 °C		20 °C		25 °C		30 °C		35 °C			40 °C		45 °C	
					T (daN)	CS	T (daN)	%	T (daN)	f (m)					T (daN)	f (m)	T (daN)	f (m)	T (daN)	f (m)	T (daN)	f (m)	T (daN)	f (m)	T (daN)	f (m)	T (daN)	f (m)	T (daN)	f (m)		T (daN)	f (m)	T (daN)	f (m)
15	500	4,00	343	17,16	443	0,20	500	0,15	203	0,25	0,11	0,25	246	111	448,5	0,11	410,5	0,13	375,3	0,14	343,3	0,15	314,5	0,16	289,1	0,18	266,7	0,19	247,3	0,21	230,5	0,22	215,9	0,24	15
20	500	4,00	342	17,11	472	0,34	500	0,27	232	0,39	0,22	0,39	232	127	423,5	0,22	393,7	0,23	366,7	0,25	342,4	0,27	320,7	0,28	301,3	0,30	284,1	0,32	268,7	0,34	255,1	0,36	242,9	0,38	20
25	500	4,00	342	17,08	495	0,50	500	0,42	253	0,56	0,35	0,56	221	139	403	0,35	380,5	0,37	360,2	0,40	341,8	0,42	325,2	0,44	310,2	0,46	296,6	0,48	284,2	0,50	273	0,52	262,8	0,54	25
30	500	4,00	330	16,48	500	0,72	485	0,62	263	0,78	0,55	0,78	204	144	372,7	0,55	357,1	0,58	342,8	0,60	329,8	0,62	317,8	0,65	306,8	0,67	296,6	0,69	287,3	0,72	278,6	0,74	270,6	0,76	30
35	500	4,00	319	15,92	500	0,98	470	0,88	268	1,04	0,80	1,04	191	147	348,7	0,80	337,9	0,83	327,9	0,85	318,5	0,88	309,8	0,90	301,7	0,93	294,1	0,95	286,9	0,97	280,2	1,00	273,9	1,02	35
40	500	4,00	311	15,54	500	1,28	459	1,17	271	1,35	1,10	1,35	183	149	333,2	1,10	325,3	1,12	318	1,15	311	1,17	304,4	1,20	298,2	1,23	292,3	1,25	286,7	1,27	281,4	1,30	276,3	1,32	40
45	500	4,00	306	15,28	500	1,62	451	1,51	274	1,69	1,43	1,69	177	150	322,7	1,43	316,8	1,46	311,1	1,49	305,8	1,51	300,6	1,54	295,7	1,56	291	1,59	286,5	1,62	282,2	1,64	278,1	1,66	45
50	500	4,00	302	15,09	500	2,00	446	1,89	276	2,07	1,81	2,07	173	151	315,3	1,81	310,7	1,84	306,2	1,87	302	1,89	297,9	1,92	293,9	1,94	290,1	1,97	286,4	2,00	282,8	2,02	279,4	2,05	50
55	500	4,00	299	14,95	500	2,42	441	2,31	278	2,49	2,23	2,49	170	152	310	2,23	306,2	2,26	302,7	2,29	299,2	2,31	295,8	2,34	292,5	2,36	289,4	2,39	286,3	2,42	283,3	2,44	280,4	2,47	55
60	500	4,00	297	14,84	500	2,88	438	2,77	279	2,95	2,69	2,95	168	153	305,9	2,69	302,9	2,72	299,9	2,75	297	2,77	294,2	2,80	291,5	2,83	288,8	2,85	286,2	2,88	283,7	2,90	281,2	2,93	60
65	500	4,00	295	14,76	500	3,38	436	3,27	280	3,46	3,19	3,46	166	153	302,9	3,19	300,3	3,22	297,8	3,25	295,4	3,27	293	3,30	290,7	3,33	288,4	3,35	286,2	3,38	284	3,41	281,9	3,43	65
70	500	4,00	294	14,70	500	3,93	434	3,81	281	4,00	3,73	4,00	165	154	300,4	3,73	298,3	3,76	296,1	3,79	294,1	3,82	292	3,84	290	3,87	288	3,90	286,1	3,92	284,2	3,95	282,4	3,98	70
75	500	4,00	293	14,64	500	4,51	432	4,39	281	4,59	4,32	4,59	164	154	298,5	4,32	296,6	4,35	294,8	4,37	293	4,40	291,2	4,43	289,5	4,45	287,8	4,48	286,1	4,51	284,4	4,53	282,4	4,56	75
80	500	4,00	292	14,60	500	5,14	431	5,02	282	5,21	4,94	5,21	163	154	296,9	4,94	295,3	4,97	293,7	5,00	292,1	5,02	290,6	5,05	289	5,08	287,5	5,11	286	5,13	284,6	5,16	283,1	5,19	80
85	500	4,00	291	14,56	500	5,80	429	5,68	282	5,88	5,61	5,88	162	155	295,6	5,61	294,2	5,64	292,8	5,66	291,4	5,69	290	5,72	288,7	5,74	287,3	5,77	286	5,80	284,7	5,82	283,4	5,85	85
90	500	4,00	291	14,53	500	6,51	428	6,39	283	6,59	6,31	6,59	161	155	294,5	6,31	293,3	6,34	292	6,37	290,8	6,40	289,6	6,42	288,4	6,45	287,2	6,48	286	6,51	284,8	6,53	283,7	6,56	90
95	500	4,00	290	14,51	500	7,26	428	7,14	283	7,34	7,06	7,34	161	155	293,6	7,06	292,5	7,09	291,4	7,12	290,3	7,15	289,3	7,17	288,1	7,20	287	7,23	286	7,25	284,9	7,28	283,9	7,31	95
100	500	4,00	290	14,48	500	8,05	427	7,93	283	8,13	7,85	8,13	160	155	292,9	7,85	291,8	7,88	290,8	7,91	289,8	7,94	288,9	7,96	287,9	7,99	286,9	8,02	286	8,05	285	8,07	284,1	8,10	100
125	500	4,00	288	14,41	500	12,64	425	12,51	284	12,72	12,44	12,72	159	156	290,3	12,44	289,6	12,47	289	12,49	288,4	12,52	287,8	12,55	287,1	12,58	286,5	12,61	285,9	12,63	285,3	12,66	284,7	12,69	125
150	500	4,00	288	14,37	500	18,31	423	18,18	285	18,39	18,10	18,39	158	156	288,9	18,10	288,5	18,13	288	18,16	287,6	18,19	287,2	18,22	286,7	18,24	286,3	18,27	285,9	18,30	285,4	18,33	285	18,36	150
175	500	4,00	287	14,35	500	25,09	423	24,96	285	25,17	24,88	25,17	158	156	288,1	24,88	287,8	24,91	287,4	24,94	287,1	24,97	286,8	25,00	286,5	25,02	286,2	25,05	285,9	25,08	285,5	25,11	285,2	25,14	175
200	500	4,00	287	14,33	500	33,03	422	32,89	285	33,11	32,81	33,11	158	156	287,5	32,81	287,3	32,84	287,1	32,87	286,8	32,90	286,6	32,93	286,3	32,96	286,1	32,99	285,8	33,02	285,6	33,05	285,4	33,08	200
225	500	4,00	287	14,32	500	42,18	422	42,04	285	42,26	41,96	42,26	157	156	287,2	41,96	287	41,99	286,8	42,02	286,6	42,05	286,4	42,08	286,2	42,11	286	42,14	285,8	42,17	285,6	42,20	285,5	42,23	225
250	500	4,00	286	14,32	500	52,59	422	52,45	285	52,68	52,37	52,68	157	156	286,9	52,37	286,8	52,40	286,6	52,43	286,4	52,46	286,3	52,49	286,1	52,52	286	52,56	285,8	52,59	285,7	52,62	285,5	52,65	250
275	500	4,00	286	14,31	500	64,34	421	64,20	285	64,43	64,11	64,43	157	156	286,7	64,11	286,6	64,14	286,5	64,18	286,3	64,21	286,2	64,24	286,1	64,27	285,9	64,30	285,8	64,34	285,7	64,37	285,6	64,40	275
300	500	4,00	286	14,31	500	77,50	421	77,35	285	77,60	77,26	77,60	157	156	286,6	77,26	286,5	77,29	286,4	77,33	286,2	77,36	286,1	77,39	286	77,43	285,9	77,46	285,8	77,50	285,7	77,53	285,6	77,56	300

4. Cálculo mecánico de los apoyos

Los apoyos se dimensionarán de acuerdo con las hipótesis de cálculo establecidas según la función del apoyo y de la zona como se indica en el Reglamento Electrotécnico de Baja Tensión.

Los apoyos se clasificarán según su función en:

- Apoyos de alineación.
- Apoyos de ángulo.
- Apoyos de estrellamiento.
- Apoyos de fin de línea.

4.1. Esfuerzos Solicitantes en los Apoyos

La resistencia mecánica de un apoyo viene determinada por su "esfuerzo útil", o esfuerzo que es capaz de soportar en dirección normal a su eje y aplicado en el punto de instalación del amarre, con los coeficientes de seguridad reglamentarios y deducida la sobrecarga debida a la presión del viento sobre el propio apoyo.

Se han considerado distintas hipótesis de cálculo para las diversas funciones de los apoyos.

4.2. Cargas permanentes

Como cargas permanentes se considerarán las cargas verticales debidas al propio peso de los distintos elementos: haz de conductores, accesorios para la sujeción, apoyos y cimentaciones, según ITC-BT-06.

4.3. Fuerzas debidas al viento

Se considerará un viento mínimo de referencia, V_v , de 120 km/hora (33,3 m/s) de velocidad. Se supondrá el viento horizontal actuando perpendicularmente a las superficies sobre las que incide.

La acción de este viento da lugar a las presiones, q , que se indican seguidamente sobre los distintos elementos de la red:

- Sobre cables: 50 daN/m²
- Sobre superficies planas: 100 daN/m²
- Sobre apoyos de celosía: 170 daN/m²

Las presiones anteriormente indicadas se considerarán aplicadas sobre las proyecciones de las superficies reales en un plano normal a la dirección del viento.

La fuerza del viento sobre los apoyos es la presión de viento multiplicada por el área del apoyo expuesta al viento. Se considerará como área de apoyo expuesta al viento la superficie real de la cara de barlovento del apoyo proyectada en el plano normal a la dirección del viento.

La acción del viento sobre los cables no se tendrá en cuenta en aquellos lugares en que, por la configuración del terreno, o la disposición de las edificaciones, actúe en el sentido longitudinal de la línea.

4.4. Sobrecargas motivadas por el hielo

Las sobrecargas motivadas por el hielo son las que se indican en el punto 3.3.2 del presente documento.

4.5. Hipótesis de Cálculo

Las hipótesis a tener en cuenta se indican en el cuadro siguiente, según la función del apoyo y la zona de su emplazamiento, según ITC-BT-06.

Apoyos emplazados en zona A

Tipo de apoyo	Tipo de esfuerzo	1ª hipótesis	2ª hipótesis (viento/3)
Alineación	Vertical	Cargas permanentes (apdo. 4.2) considerando el peso propio del haz junto con los accesorios.	Cargas permanentes (apdo. 4.2) considerando el peso propio del haz junto con los accesorios.
	Transversal	Esfuerzo del viento (apdo. 4.3), correspondiente a la presión de un viento de 120 km/h, sobre el haz de conductores y sobre el apoyo.	Esfuerzo del viento (apdo. 4.3) correspondiente a la tercera parte de la presión de un viento de 120 km/h sobre el haz de conductores y sobre el apoyo.
	Longitudinal	No aplica	En apoyos de alineación en amarre considerar el esfuerzo debido al desequilibrio de las tracciones, en el fiador de acero o neutro fiador, en los cantones colindantes. (**)
Ángulo	Vertical	Cargas permanentes (apdo. 4.2) considerando el peso propio del haz junto los accesorios sobre el apoyo.	Cargas permanentes (apdo. 4.2) considerando el peso propio del haz junto los accesorios sobre el apoyo.
	Transversal	Esfuerzo debido a la resultante del ángulo, además del esfuerzo correspondiente a la presión de un viento de 120 km/h sobre el haz de conductores en los vanos colindantes proyectado en la dirección de la resultante y el esfuerzo del viento sobre el apoyo. (*)	Esfuerzo debido a la resultante del ángulo, además del esfuerzo correspondiente a la tercera parte de la presión de un viento de 120 km/h sobre el haz de conductores en los vanos colindantes proyectado en la dirección de la resultante y el esfuerzo del viento sobre el apoyo. (**)
	Longitudinal	No aplica	No aplica
Estrellamiento	Vertical	Cargas permanentes (apdo. 4.2) considerando el peso propio del haz junto con los accesorios.	Cargas permanentes (apdo. 4.2) considerando el peso propio del haz junto con los accesorios.
	Transversal	Dos tercios de la resultante de los esfuerzos sobre el apoyo, además del esfuerzo provocado por el viento (apdo. 4.3), correspondiente a la presión de un viento de 120 km/h) sobre un haz de conductores de longitud igual a la proyección de cada semivano, colindante con el apoyo, sobre la normal de la resultante y el esfuerzo del viento sobre el apoyo (*).	Resultante de los esfuerzos sobre el apoyo, además del esfuerzo provocado por el viento (apdo. 4.3), correspondiente a la tercera parte de la presión de un viento de 120 km/h sobre un haz de conductores de longitud igual a la proyección de cada semivano, colindante con el apoyo, sobre la normal de la resultante y el esfuerzo del viento sobre el apoyo. (**).
	Longitudinal	No aplica	No aplica
Fin de línea	Vertical	Cargas permanentes (apdo. 4.2) considerando el peso propio del haz junto con los accesorios.	Cargas permanentes (apdo. 4.2) considerando el peso propio del haz junto con los accesorios.
	Transversal	Esfuerzo del viento (apdo. 4.3), correspondiente a la presión de un viento de 120 km/h, sobre el haz de conductores y el esfuerzo del viento sobre el apoyo.	Esfuerzo del viento (apdo. 4.3) correspondiente a la tercera parte de la presión de un viento de 120 km/h sobre el haz de conductores y el esfuerzo del viento sobre el apoyo.
	Longitudinal	Esfuerzo debido a la tracción del fiador de acero o neutro fiador. (*)	Esfuerzo debido a la tracción del fiador de acero o neutro fiador (**)

(*) Tracción a considerar sobre el fiador de acero o neutro fiador a la temperatura de 15 °C con presión de viento correspondiente a 120 km/h.
(**) Tracción a considerar sobre el fiador de acero o neutro fiador a la temperatura de 0 °C con una tercera parte de la presión de viento correspondiente a 120 km/h.

Apoyos emplazados en zonas B y C

Tipo de apoyo	Tipo de esfuerzo	1ª hipótesis (viento)	2ª hipótesis (hielo)
Alineación	Vertical	Cargas permanentes (apdo. 4.2) considerando el peso propio del haz junto con los accesorios.	Cargas permanentes (apdo. 4.2) considerando el peso propio del haz junto con los accesorios, más la sobrecarga de hielo sobre el haz de conductores (apdo. 3.3.2)
	Transversal	Esfuerzo del viento (apdo. 4.3), correspondiente a la presión de un viento de 120 km/h, sobre el haz de conductores y el esfuerzo del viento sobre el apoyo.	No aplica
	Longitudinal	No aplica	En apoyos de alineación en amarre considerar el esfuerzo debido al desequilibrio de las tracciones, en el fiador de acero o neutro fiador, en los cantones colindantes. (**)
Ángulo	Vertical	Cargas permanentes (apdo. 4.2) considerando el peso propio del haz junto los accesorios sobre el apoyo.	Cargas permanentes (apdo. 4.2) considerando el peso propio del haz junto con los accesorios, más la sobrecarga de hielo sobre el haz de conductores (apdo. 3.3.2)
	Transversal	Esfuerzo debido a la resultante del ángulo, además del esfuerzo correspondiente a la presión de un viento de 120 km/h sobre el haz de conductores en los vanos colindantes proyectado en la dirección de la resultante y el esfuerzo del viento sobre el apoyo. (*)	Esfuerzo debido a la resultante del ángulo. (**)
	Longitudinal	No aplica	No aplica
Estrellamiento	Vertical	Cargas permanentes (apdo. 4.2) considerando el peso propio del haz junto con los accesorios sobre el apoyo.	Cargas permanentes (apdo. 4.2) considerando el peso propio del haz junto con los accesorios, más la sobrecarga de hielo sobre el haz de conductores (apdo. 3.3.2)
	Transversal	Dos tercios de la resultante de los esfuerzos sobre el apoyo, además del esfuerzo provocado por el viento (apdo. 4.3, correspondiente a la presión de un viento de 120 km/h) sobre un haz de conductores de longitud igual a la proyección de cada semivano, colindante con el apoyo, sobre la normal de la resultante y el esfuerzo del viento sobre el apoyo (*).	Resultante de los esfuerzos sobre el apoyo. (**).
	Longitudinal	No aplica	No aplica
Fin de línea	Vertical	Cargas permanentes (apdo. 4.2) considerando el peso propio del haz junto con los accesorios sobre el apoyo.	Cargas permanentes (apdo. 4.2) considerando el peso propio del haz junto con los accesorios, más la sobrecarga de hielo sobre el haz de conductores (apdo. 3.3.2)
	Transversal	Esfuerzo del viento (apdo. 4.3), correspondiente a la presión de un viento de 120 km/h, sobre el haz de conductores y el esfuerzo del viento sobre el apoyo.	No aplica
	Longitudinal	Esfuerzo debido a la tracción del fiador de acero o neutro fiador. (*)	Esfuerzo debido a la tracción del fiador de acero o neutro fiador (**)

(*) Tracción a considerar sobre el fiador de acero o neutro fiador a la temperatura de 15 °C con presión de viento correspondiente a 120 km/h.

(**) Tracción a considerar sobre el fiador de acero o neutro fiador a la temperatura de 0 °C con la sobrecarga de hielo reglamentaria, según la zona.



Según la instrucción ITC-BT-06, cuando los vanos sean inferiores a 15 m, las cargas permanentes tienen muy poca influencia, por lo que en general se puede prescindir de las mismas en el cálculo.

Apoyos en estrellamiento y ángulo

Para el cálculo de los apoyos de estrellamiento se indican los esquemas aplicables para el cálculo de los esfuerzos de acuerdo a la ITC-BT-06.

Para determinar el esfuerzo útil mínimo de los apoyos (F_t) se recomienda adoptar el cálculo gráfico por su extrema sencillez.

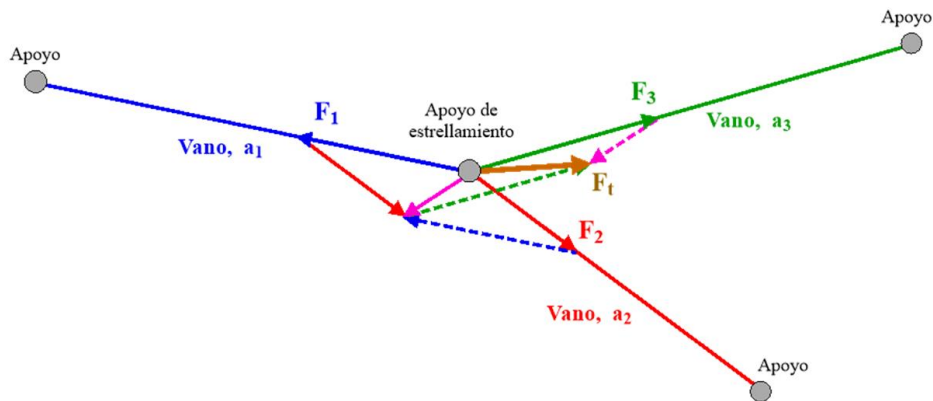


Figura 4. Resultante de fuerzas en estrellamiento

A la resultante de las tracciones, o a los dos tercios de esta resultante según la hipótesis considerada, F_t , se le añade, en valor absoluto, el esfuerzo, F_v , debido a la presión del viento sobre cada haz de conductores. El esfuerzo del viento sobre cada haz de conductores se calcula suponiendo una longitud del haz (l_1 , l_2 y l_3) igual a la proyección de cada semivano sobre la dirección normal a la resultante de los esfuerzos de tracción sobre el apoyo.

El apoyo se orientará en la dirección de la resultante.

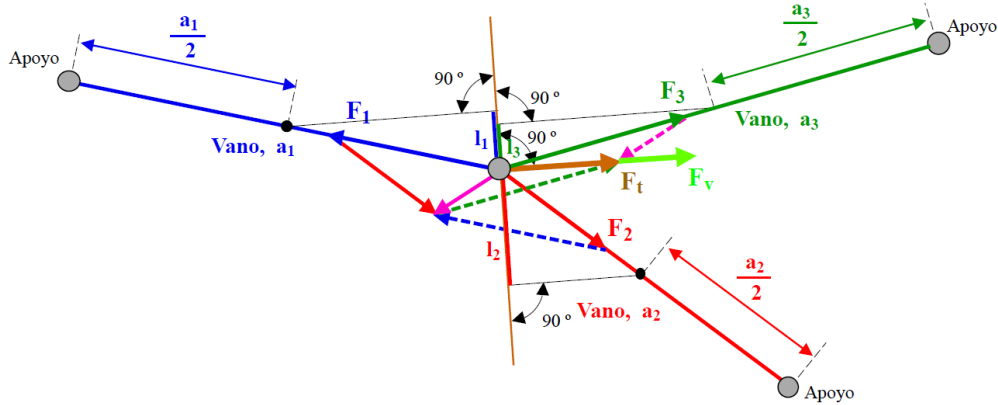


Figura 5. Acción del viento sobre los semivanos

El coeficiente de seguridad a la rotura será distinto en función del material de los apoyos según se indica en la tabla siguiente.

Coeficiente de seguridad a la rotura	
Material del apoyo	Coeficiente
Metálico	1,5
Hormigón armado vibrado	2,5

Nota: En el caso de apoyos metálicos o de hormigón armado vibrado cuya resistencia mecánica se haya comprobado mediante ensayos en verdadera magnitud, los coeficientes de seguridad podrán reducirse a 1,45 y 2 respectivamente.

4.6. Cimentaciones

Las cimentaciones de todos los apoyos estarán constituidas por monobloques de hormigón, habiéndose verificado al vuelco por la fórmula de Sulzberger con coeficiente de seguridad de 1,5.

El momento de vuelco tiene por valor:

$$M_v = F \cdot \left(H_L + \frac{2}{3} \cdot h \right) = F \cdot \left(H - \frac{1}{3} \cdot h \right)$$

Donde:

- M_v = Momento de vuelco [daN·m]

- F = Esfuerzo nominal del poste [daN], aplicado en la cogolla del apoyo para los apoyos de celosía y aplicado a 0,25 m de la cogolla para apoyos de chapa y hormigón vibrado.
- H_L = Altura libre del apoyo [m] para apoyos de celosía o altura libre menos 0,25 m en apoyos de chapa y hormigón vibrado.
- H = Altura del apoyo [m] para apoyos de celosía o altura del apoyo menos 0,25 m en apoyos de chapa y hormigón vibrado.
- h = Profundidad del macizo [m]

El momento estabilizador se calcula con la expresión:

$$M_e = \frac{b \cdot h^3}{36} \cdot C_t \cdot tga + P \cdot a \cdot \left[0,5 - \frac{2}{3} \cdot \sqrt{\frac{P}{2 \cdot a^3 \cdot C_t \cdot tga}} \right]$$

En la cual el primer término del segundo miembro representa el momento debido a la acción lateral del terreno, y el segundo término es el momento de las cargas verticales, que se puede simplificar para $tga = 0,01$:

$$M_e = 139 \cdot k \cdot a \cdot h^4 + 2200 \cdot a^3 \cdot h \cdot 0,4$$

Debiendo cumplirse:

$$C_s = \frac{M_e}{M_v} \geq 1,5$$

Donde:

C_s = Coeficiente de seguridad.

b = c = Anchura del macizo supuesto cuadrado [m]

h = Profundidad del macizo [m]

C_t = Coeficiente de compresibilidad del terreno a t metros de profundidad [kg/m·m]

K = Coeficiente de compresibilidad del terreno a la profundidad de 2 metros [kg/cm·cm²]

P = Peso del conjunto de la cimentación [daN]

Los valores de k correspondientes a distintos tipos de terrenos son:

Terreno	K (kg/cm·cm²)
Arcilla húmeda	3 a 6
Arcilla seca	7 a 8
Tierras sueltas	9 a 10
Tierras compactas	11 a 12
Grava gruesa con arena	13 a 15
Grava gruesa	16 a 18
Roca blanda	19 a 20

En la presente Proyecto Tipo, se han considerado unos coeficientes de compresibilidad k, de 8 kg/cm x cm² para terreno flojo, 12 kg/cm·cm² para terreno normal y 16 kg/cm·cm² para terrenos rocosos.



Begasa

**PROYECTO TIPO DE LÍNEAS
DE BAJA TENSIÓN
AÉREAS**

NÚMERO:
PT-LBTA.BE

Fecha: junio 2024

Edición: 1

Página 86 de 176

PLIEGO DE CONDICIONES

ÍNDICE

1. Objetivo y Ámbito de Aplicación	88
2. Condiciones de Índole Facultativo	89
2.1. Dirección Facultativa	89
2.2. Empresa Instaladora o Contratista	89
3. Condiciones de Índole Administrativo	90
3.1. Antes del Inicio de las Obras	90
3.2. Proyecto de la Instalación	90
3.3. Documentación Final	91
4. Consideraciones Generales	91
4.1. Inspección	92
4.2. Consideraciones Previas.....	92
4.3. Orden de los Trabajos	93
4.4. Replanteo	93
4.5. Marcha de la Obras	93
5. Condiciones de Ejecución y Montaje	94
5.1. Recepción y Acopio	94
5.2. Cimentación de los Apoyos.....	94
5.3. Armado e Izado de los Apoyos.....	96
5.4. Instalación de Conductores	97
5.4.1. Instalación de Líneas Tensadas sobre Apoyos	98
5.4.2. Instalación de Líneas Tensadas sobre Fachadas	99
5.5. Puesta a Tierra	100
5.6. Derivaciones, Empalmes y Conexiones	100
5.7. Conversiones Aéreo-Subterráneas.....	101
6. Reconocimientos, Pruebas y Ensayos	102
6.1. Reconocimiento de las Obras.....	102
6.2. Pruebas y ensayos.	103

1. Objetivo y Ámbito de Aplicación

Este Pliego tiene por objeto establecer los criterios que han de cumplirse en la ejecución de Líneas de Baja Tensión Aéreas (LBTA), así como los requisitos de los materiales que pasen a formar parte de la red de distribución de LA EMPRESA, en condiciones normales de instalación, de tensión nominal igual o inferior a 400 V.

Será de obligado cumplimiento en todas las nuevas instalaciones, ampliaciones y modificaciones de instalaciones existentes, tanto para las obras promovidas por la distribuidora, como para aquellas realizadas en colaboración con Organismos Oficiales, o por personas físicas o jurídicas, y que vayan a ser cedidas a LA EMPRESA.

Las condiciones técnicas y operaciones a realizar que se indican en cada apartado, no tienen carácter limitativo. La empresa que ejecute el trabajo recogerá en su procedimiento, además de las aquí indicadas, todas las necesarias para la ejecución correcta del trabajo.

Este Pliego de Condiciones Técnicas Particulares forma parte de la documentación del Proyecto Tipo de referencia y determina las condiciones mínimas aceptables para la ejecución de las obras.

Las dudas que se planteasen en su aplicación o interpretación serán dilucidadas por la Dirección Facultativa y siempre previa aceptación expresa de LA EMPRESA. Por el mero hecho de intervenir en la obra, se presupone que la empresa instaladora y las subcontratistas conocen y admiten el presente Pliego de Condiciones.

Este Pliego de Condiciones Técnicas Particulares se refiere al suministro, instalación, pruebas, ensayos, mantenimiento, características y calidades de los materiales necesarios en la construcción de Líneas de Baja Tensión Aéreas, con el fin de garantizar la seguridad de las personas, el bienestar social y la protección del medio ambiente, siendo necesario que dichas instalaciones eléctricas se proyecten, construyan, mantengan y conserven de tal forma que se satisfagan los fines básicos de la funcionalidad, es decir de la utilización o adecuación al uso, y de la seguridad, concepto que incluye la seguridad estructural y la seguridad de utilización, de tal forma que el uso normal de la instalación no suponga ningún riesgo de accidente para las personas y cumpla la finalidad para la cual es diseñada y construida.

A tal efecto, todos los materiales deberán de disponer de una marca de calidad o certificación de conformidad, por parte del fabricante, que garantice la producción de los mismos bajo la normativa aplicable.

2. Condiciones de Índole Facultativo

2.1. Dirección Facultativa

La Dirección Facultativa es la máxima autoridad en la obra o instalación. Con independencia de las responsabilidades y obligaciones que le asisten legalmente, será el único con capacidad legal para adoptar o introducir las modificaciones de diseño, constructivas o cambio de materiales que considere justificadas y sean necesarias en virtud del desarrollo de la obra.

En el caso de que la dirección de obra sea compartida por varios técnicos competentes, se estará a lo dispuesto en la normativa vigente.

La Dirección Facultativa velará porque los productos, sistemas y equipos que formen parte de la instalación dispongan de la documentación que acredite las características de los mismos, así como de los certificados de conformidad con las normas UNE, EN, CEI u otras que le sean exigibles por normativa o por prescripción del proyectista, así como las garantías que ostente.

2.2. Empresa Instaladora o Contratista

La empresa instaladora o Contratista es la persona física o jurídica legalmente establecida e inscrita en el Registro Industrial correspondiente del órgano competente en materia de energía, que usando sus medios y organización y bajo la dirección técnica de un profesional realiza las actividades industriales relacionadas con la ejecución, montaje, reforma, ampliación, revisión, reparación, mantenimiento y desmantelamiento de las instalaciones eléctricas que se le encomiende.

Además de poseer la correspondiente autorización del órgano competente en materia de energía, contará con la debida solvencia reconocida por la Dirección Facultativa.

El contratista se obliga a mantener contacto con LA EMPRESA o a través del Director de Obra, para aplicar las normas que le afecten y evitar criterios dispares.

El Contratista estará obligado al cumplimiento de lo dispuesto en la reglamentación de Seguridad y Salud en el Trabajo y cuantas disposiciones legales de carácter social estén en vigor y le afecten.

El Contratista deberá adoptar las máximas medidas de seguridad en el acopio de materiales y en la ejecución, conservación y reparación de las obras, para proteger a los obreros, público, vehículos, animales y propiedades ajenas de daños y perjuicios.

El Contratista deberá obtener todos los permisos, licencias y dictámenes necesarios para la ejecución de las obras y puesta en servicio, debiendo abonar los cargos, tasas e impuestos derivados de ellos.

Asimismo, el Contratista deberá incluir en la contrata la utilización de los medios y la construcción de las obras auxiliares que sean necesarias para la buena ejecución de las obras principales y garantizar la seguridad de las mismas.

El Contratista cuidará de la perfecta conservación y reparación de las obras, subsanando cuantos daños o desperfectos aparezcan en las obras, procediendo al arreglo, reparación o reposición de cualquier elemento de la obra.

3. Condiciones de Índole Administrativo

3.1. Antes del Inicio de las Obras

Antes de comenzar la ejecución de esta instalación, la Propiedad o titular deberá designar a un técnico titulado competente como responsable de la Dirección Facultativa de la obra, quién, una vez finalizada la misma y realizadas las pruebas y verificaciones preceptivas, emitirá el correspondiente Certificado de Dirección y Finalización de Obra.

3.2. Proyecto de la Instalación

El proyecto constará de los documentos y contenidos preceptivamente establecidos en las normativas específicas que le son de aplicación, y como mínimo contemplará la documentación descriptiva que se recoge en correspondiente apartado del Proyecto Tipo considerada necesaria para la ejecución de una instalación con la calidad, funcionalidad y seguridad requerida.

El desarrollo de los apartados que componen el Proyecto Tipo presupone dar contenido al Proyecto Simplificado hasta el nivel de detalle que considere el proyectista, sin perjuicio de las omisiones, fallos o incumplimientos que pudieran existir en dicho documento y que en cualquier caso son responsabilidad del autor del mismo.

El Proyecto deberá ser elaborado y entregado a LA EMPRESA antes del comienzo de las obras.



3.3. Documentación Final

Concluidas las obras necesarias de la instalación eléctrica, ésta deberá quedar perfectamente documentada y a disposición de LA EMPRESA, incluyendo sus características técnicas, el nivel de calidad alcanzado, así como las instrucciones de uso y mantenimiento adecuadas a la misma, la cual contendrá como mínimo lo siguiente:

- a) Documentación administrativa y jurídica: datos de identificación de los profesionales y empresas intervinientes en la obra, acta de recepción de obra o documento equivalente, autorizaciones administrativas y cuantos otros documentos se determinen en la legislación.
- b) Documentación técnica: el documento técnico de diseño correspondiente, los certificados técnicos y de instalación, así como otra información técnica sobre la instalación, equipos y materiales instalados. Se deberá incluir, además, tanto el esquema unifilar, como la documentación gráfica necesaria.
- c) Certificado de Dirección de Obra: Es el documento emitido por el Técnico Facultativo competente, en el que certifica que ha dirigido eficazmente los trabajos de la instalación proyectada, asistiendo con la frecuencia que su deber de vigilancia del desarrollo de los trabajos ha estimado necesario, comprobando finalmente que la obra está completamente terminada y que se ha realizado de acuerdo con las especificaciones contenidas en el proyecto de ejecución presentado, con las modificaciones de escasa importancia que se indiquen, cumpliendo, así mismo, con la legislación vigente relativa a los Reglamentos de Seguridad que le sean de aplicación.
- d) Certificado de Instalación: Es el documento emitido por la empresa instaladora y firmado por el profesional habilitado adscrito a la misma que ha ejecutado la correspondiente instalación eléctrica, en el que se certifica que la misma está terminada y ha sido realizada de conformidad con la reglamentación vigente y con el documento técnico de diseño correspondiente, habiendo sido verificada satisfactoriamente en los términos que establece dicha normativa específica, y utilizando materiales y equipos que son conformes a las normas y especificaciones técnicas declaradas de obligado cumplimiento.
- e) Acta de puesta en marcha: Se entregará toda la documentación que requiera la administración en cada caso y/o zona.

4. Consideraciones Generales

Se prohíbe toda variación sobre el contenido del proyecto y sobre las prescripciones de este documento, salvo que la Dirección Facultativa lo autorice expresamente por escrito, y cuente con la aprobación previa y expresa de LA EMPRESA.

La construcción de Líneas de Baja Tensión Aéreas requiere el conocimiento de toda la normativa vigente de aplicación, así como de las Normas y Especificaciones de LA EMPRESA referidas a materiales, Proyectos Tipo, y otros documentos normativos de criterios de ejecución, tales como las normas UNE-EN o UNE.

4.1. Inspección

En el proceso de ejecución de todas aquellas obras que pretendan ser cedidas a LA EMPRESA, el promotor estará obligado a comunicar el inicio de los trabajos a fin de que LA EMPRESA pueda realizar las labores de inspección precisas.

4.2. Consideraciones Previas

Las instalaciones serán ejecutadas por empresas instaladoras legalmente constituidas, para el ejercicio de esta actividad, y deberán realizarse conforme a lo que establece el presente Pliego de Condiciones Técnicas y a la reglamentación vigente, cumpliéndose, además, todas las disposiciones legales que sean de aplicación en materia de seguridad y salud en el trabajo.

Como regla general, todas las obras se ejecutarán con materiales de calidad reconocida, de acuerdo con los planos del proyecto, y cualquier modificación sólo podrá realizarse previa autorización por escrito de la Dirección Facultativa.

La Dirección Facultativa rechazará todas aquellas partes de la instalación que no cumplan los requisitos reglamentarios, obligándose la empresa instaladora o Contratista a sustituirlas.

Antes de la instalación, el Contratista presentará a la Dirección Facultativa y Gestor de obra de LA EMPRESA los catálogos, muestras, etc., que se precisen para la recepción de los distintos materiales.

A estos efectos, el Gestor de obra, será la persona designada por LA EMPRESA que realizará labores de interlocución con la Dirección Facultativa, asesorando en la supervisión y coordinación de los trabajos en los que intervengan tanto el personal propio como de las contratas participantes, para asegurar el cumplimiento de la normativa aplicable, pudiendo actuar en su caso por delegación de la Dirección Facultativa.

No se podrán emplear materiales sin que previamente hayan sido aceptados por la Dirección Facultativa.

Se realizarán cuantos análisis y pruebas se ordenen por la Dirección Facultativa, aunque no estén indicadas en este Pliego.

Este control previo no constituye recepción definitiva, pudiendo ser rechazados por la Dirección Facultativa aún después de colocado, si no cumpliese con las condiciones exigidas en este Proyecto Tipo, debiendo ser reemplazados por el Contratista por otros que cumplan con las calidades exigidas.

Se comprobará que todos los elementos y componentes de la instalación coinciden con su desarrollo en el proyecto, y en caso contrario se redefinirán en presencia de la Dirección Facultativa y Gestor de LA EMPRESA. Una vez iniciadas las obras deberán continuarse sin interrupción y en plazo estipulado.

4.3. Orden de los Trabajos

La Dirección Facultativa y/o Gestor de LA EMPRESA fijará el orden que deben llevar los trabajos y el Contratista estará obligado a cumplir exactamente cuánto se disponga sobre ello.

4.4. Replanteo

Para estos trabajos, la Dirección facultativa deberá actuar en coordinación con el Gestor de obra de LA EMPRESA.

El replanteo de la obra se hará por la Dirección Facultativa con el contratista, quien será el encargado de la vigilancia y dar cumplimiento a lo estipulado.

Antes de comenzar los trabajos se procederá a la identificación de los servicios que puedan resultar afectados o que puedan condicionar y limitar la ejecución de la instalación de acuerdo con el proyecto, se marcará por el Instalador y en presencia de la Dirección Facultativa, el lugar donde se realizarán las excavaciones necesarias para los apoyos, en caso de la instalación de conductores tensados, y se protegerán éstas debidamente mediante vallas, señalizaciones, etc., siendo responsable el Contratista de los accidentes o desperfectos que se pudieran derivar del incumplimiento de lo señalado. Se estudiará la señalización de acuerdo con las normas municipales y se determinarán las protecciones que se precisen.

4.5. Marcha de la Obras

Una vez iniciadas las obras deberán continuarse sin interrupción y en plazo estipulado.

5. Condiciones de Ejecución y Montaje

5.1. Recepción y Acopio

Se deberá realizar el transporte, carga y descarga de los materiales sin que éstos sufran daño alguno ni en su estructura ni en su aparamenta; para ello deberán usarse los medios de fijación previstos por el fabricante para su traslado y ubicación.

Las operaciones de acopio y transporte (incluida la carga y descarga) se efectuarán de modo que los materiales dispongan en todo momento de los embalajes de protección para evitar golpes que puedan alterar su integridad.

El material se descargará en el lugar más adecuado para facilitar los trabajos y no se efectuará en terrenos inadecuados que puedan deteriorar el material. Todo material quedará debidamente señalizado y delimitado.

La carga y descarga de las bobinas de cables se efectuará mediante una barra que pase por el orificio central de la bobina, y los cables o cadenas que lo abracen no apoyarán sobre el exterior del cable enrollado. No se podrá dejar caer la bobina al suelo, desde la plataforma del camión, aunque este esté cubierto de arena.

El acopio de materiales se hará de forma que éstos no sufran alteración durante su depósito en la obra, debiendo retirar y reemplazar todos los que hubieran sufrido alguna descomposición o defecto durante su estancia, manipulación o colocación en la obra.

Será obligación del Contratista la ejecución de los trabajos necesarios para la correcta finalización de la recogida del material.

5.2. Cimentación de los Apoyos

Se seguirán especificaciones de proyecto y del catálogo del proveedor. Las peanas han de ser horizontales y cónicas. Las excavaciones han de tener las paredes laterales verticales no abocadas.

Las dimensiones de las excavaciones se ajustarán lo más posible a las dadas en el proyecto o en su defecto a las indicadas por la Dirección facultativa y/o Gestor de LA EMPRESA. Cuando sea necesario variar el volumen de la excavación se hará de acuerdo con sus instrucciones.

El Contratista tomará las disposiciones oportunas para dejar las excavaciones abiertas, el menor tiempo posible, con objeto de evitar accidentes y molestias. Las excavaciones se protegerán debidamente mediante vallas, señalizaciones, etc., siendo responsable el Contratista de los accidentes o desperfectos que se pudieran derivar del incumplimiento de lo señalado.

Las excavaciones se realizarán con los útiles apropiados según el tipo de terreno. En terrenos rocosos será imprescindible el uso de martillo compresor. En terrenos con agua deberá procederse a su desecado, procurando hormigonar después lo más rápidamente posible para evitar riesgos de desprendimientos en las paredes del hoyo, aumentando así las dimensiones del mismo.

La dosificación de hormigón será HM-20/B/20, salvo especificación técnica del fabricante de los apoyos a instalar. En este caso se comprobará por el albarán expedido por la central hormigonera.

El amasado del hormigón se hará en plantas especiales y transportado hasta los puntos de trabajo en camiones-cuba, en hormigonera o sobre chapas en el mismo punto de trabajo, procurando que la mezcla sea lo más homogénea y exenta de materia orgánica.

Tanto el cemento como los áridos serán medidos con el elemento apropiado.

La arena empleada será preferible la que tenga superficie áspera y de origen cuarzoso. Estará libre de materiales nocivos, tales como materias carbonosas, cloruros (0,01 gr/1) y sulfatos (1,2%) y no contendrá materia orgánica, ni arcilla (7%).

En cuanto a los materiales pétreos, siempre se suministrarán limpios. Sus dimensiones máximas serán las indicadas por la designación del hormigón, rechazándose las piedras que al golpearlas no den fragmentos de aristas vivas.

Se prohíbe el empleo de revoltón, o sea piedra y arena unidas sin dosificación, así como cascotes o materiales blandos.

Deberán ser inalterables al agua y a la intemperie no heladiza ni friable y resistente al fuego. Se utilizarán cualquiera de los cementos de fraguado lento. En el caso de terreno yesoso se empleará cemento puzolánico.

El agua será de manantial, estando prohibido el empleo de la que proceda de charcas, ciénagas, etc.

Se hormigonará previamente una solera de 10 cm para descansar el apoyo de hormigón y de 20 cm para los apoyos de celosía. La peana ha de sobresalir de 20 a 30 cm y contar con vierteaguas dejando el tubo de tierra embebido. Se dispondrá parte de la instalación de tierras bajo tubo curvable aislante, según UNE-EN 61386-24, el cual se instalará

incluso por fuera de la peana de cimentación hasta cubrir por completo el terminal de puesta a tierra, según se indica en planos LMTA-32 y LMTA-33.

Antes de hormigonar la cimentación del apoyo de hormigón o el primer tramo del apoyo de celosía, ha de estar aplomado, alineado, arriostrado con vientos si procede. La estructura del apoyo no ha de estar en contacto directo con el terreno.

El vertido de hormigón se efectuará teniendo limpia la excavación y a ras de ella, no pudiéndose efectuar a distancia (salvo autorización expresa). Se procederá también al vibrado del hormigón.

Los apoyos no serán arrastrados ni golpeados.

Los apoyos de hormigón se transportarán en góndolas por carretera hasta el almacén de obra y desde este punto con elementos apropiados hasta el pie del hoyo.

Las tierras sobrantes, así como los restos del hormigonado deberán ser tratados según se indica en el Estudio de Gestión de Residuos.

5.3. Armado e Izado de los Apoyos

En aquellos casos de accesibilidad adecuada, los apoyos se izarán mediante grúa y suspendiéndolos por encima de su centro de gravedad. En caso de inaccesibilidad para una grúa el armado e izado de apoyos se realizará manualmente con los medios adecuados.

En general, se montarán con el apoyo ya izado aquellos elementos y apartamenta que presenten algún riesgo de rotura.

Todos los tornillos han de ser graneteados y nunca sobre el terreno, si no después del apriete definitivo del apoyo. La composición y disposición geométrica de los apoyos corresponderá a la indicada en los planos del proyecto y a lo especificado por el fabricante. Como norma general no perforar los montantes de la torre, salvo piezas de reviro o en casos de conversión.

Los apoyos estarán consolidados por fundaciones adecuadas o bien directamente empotrados en el terreno, asegurando su estabilidad frente a las sollicitaciones actuantes y a la naturaleza del suelo. En su instalación deberá observarse:

- Los postes de hormigón se colocarán en cimentaciones monolíticas de hormigón.
- Los apoyos metálicos serán cimentados en macizos de hormigón o mediante otros procedimientos avalados por la técnica (pernos, etc.). La cimentación deberá

construirse de forma tal que facilite el deslizamiento del agua, y cubra, cuando existan, las cabezas de los pernos.

La operación de izado de los apoyos debe realizarse de tal forma que ningún elemento sea solicitado excesivamente. En cualquier caso, los esfuerzos deben ser inferiores al límite elástico del material. Se recomienda que sean izados con pluma o grúa evitando que el aparejo dañe las aristas del poste.

5.4. Instalación de Conductores

Los conductores podrán instalarse, bien como conductores posados o como conductores tensados, clasificándose los primeros como aquellos directamente posados sobre fachadas o muros mediante abrazaderas fijadas en los mismos y resistentes a las acciones de la intemperie, estando además protegidos adecuadamente en aquellos lugares donde puedan sufrir deterioro mecánico.

Los conductores se instalarán de forma que la tracción máxima de los mismas sea tal que el coeficiente de seguridad no sea inferior a 2,5, considerándolos sometidos a las hipótesis de sobrecarga que corresponda, de acuerdo con lo fijado a este respecto en el proyecto.

La preparación de las bobinas y las operaciones de desarrollamiento, tirado y colocación del haz sobre herrajes se ejecutarán con el mayor cuidado para evitar cualquier daño al aislamiento de los conductores.

Las bobinas deben desenrollarse en un terreno desprovisto de asperezas. Este desarrollo se hace de una sola vez para toda la longitud, siempre que sea posible. Se verificará en el curso de esta operación que el haz está completamente intacto, eliminando cualquier parte que presente deterioro.

Cualquier desperfecto tal como torsión, aplastamiento o rotura de los cables o de los alambres, rozadura de los cables contra el suelo, contra los herrajes o contra cualquier objeto abrasivo, desgarrón del aislamiento, etc., debe necesariamente evitarse.

Las bobinas de los haces de los conductores deben almacenarse al abrigo de la humedad, no deben descargarse ni depositarse en lugares donde el polvo (arena, cemento, carbón) o cualquier otro cuerpo extraño puede introducirse en el haz con peligro de deteriorar el aislamiento, debiéndose tapar las puntas de los cables con capuchones para evitar la penetración de la humedad.

Se vigilará el número y situación de los empalmes. No se realizarán empalmes en el vano, sino en el puente flojo del amarre.

Se respetarán en todo momento las distancias establecidas en la reglamentación vigente.



5.4.1. Instalación de Líneas Tensadas sobre Apoyos

El trazado de las líneas trenzadas tensadas sobre apoyos deberá ser aprobado por la Dirección Facultativa y/o el Gestor de LA EMPRESA. Se procurará que discorra por la mitad de las laderas de las montañas y proximidades a caminos.

En ningún caso se instalarán por zona de arbolado sin cumplir las distancias reglamentarias.

Las operaciones necesarias para la instalación se realizarán de acuerdo con las siguientes instrucciones:

- Instalar en todos los apoyos los ganchos, anclajes y/o accesorios previstos.
- Efectuar el tendido del cable. Para esta operación se utilizarán poleas de madera o aleación de aluminio de diámetro mínimo 23 veces el de los cables, y en las que el ancho y profundidad de las gargantas no sean inferiores a 1,5 veces el diámetro del haz.
- Situar el neutro portante en los accesorios previstos y fijar amarres y/o anclajes.
- Regular el tense de acuerdo con las tablas de tendido, determinando previamente el vano de regulación.

Con objeto de evitar que el cable se arrastre por el suelo, la bobina debe estar dispuesta de forma que el cable se desenrolle por su parte superior.

El cable de arrastre debe escogerse de modo que esté cableado en el mismo sentido que el haz de conductores, para reducir el destrenzamiento del haz durante el tendido.

La temperatura se apreciará cuidadosamente mediante un termómetro suspendido varios metros por encima del suelo y colocado a la sombra de un apoyo.

En general, se tensarán los conductores ligeramente por encima del tense requerido, y se regulará destensando progresivamente hasta alcanzar la flecha adecuada.

Se evitará regular los tenses en horas en que la temperatura ambiente varía con rapidez, ya que puede provocar errores el hecho de que las variaciones de temperatura son mucho más rápidas en el aire que en los conductores.

Es aconsejable esperar 24 horas antes de amarrar definitivamente, para que se igualen las tensiones en los vanos por defecto de las oscilaciones de los cables.

En el tendido se deben tomar todas las precauciones necesarias para evitar retorcer los conductores. Por el extremo del haz a tender se ejercerá la tracción necesaria hasta

conseguir el tense que corresponda. Es muy importante ajustar las flechas de montaje a los valores indicados en las tablas, no solo para prevenir averías sino también para permitir la utilización económica de los apoyos. Una vez tensado se colocará el neutro portante sobre los soportes.

Cuando sea necesario el tender un segundo circuito, éste (por razones de estética) deberá adaptarse a la flecha del primero, siempre que el esfuerzo de los apoyos lo permita.

5.4.2. Instalación de Líneas Tensadas sobre Fachadas

El trazado de la red trenzada posada sobre fachada debe ser juiciosamente elegido en función de las líneas dominantes de la arquitectura y se procurará aprovechar cada uno de los salientes de la fachada para asegurar el camuflaje de la red.

Por el extremo del haz a tender se ejercerá la tracción necesaria que permita la mayor rectitud posible. Una vez alineado se colocará el haz de conductores sobre los soportes. La red trenzada se fijará a la pared mediante soportes (con abrazaderas), manteniendo los conductores una distancia respecto a la fachada de 2 cm. Este espacio entre haz y fachada se deja libre con objeto de evitar depósitos de polvo y facilitar los trabajos de mantenimiento. En acometidas esta distancia se reducirá a 1 cm.

En el izado deberá ponerse especial cuidado en proteger los cables en las zonas donde se produzca el esfuerzo de tracción para que éste no dañe el aislamiento de los mismos.

Debe descartarse como punto de apoyo para el tendido cualquier elemento singular que conforme parte de la propiedad privada, como, por ejemplo: balcones, rejas, ventanas etc.

El trazado del haz será horizontal evitando flechas y resaltes importantes. Los cambios de dirección del trazado se harán verticalmente, en el límite del inmueble, aprovechando salientes intermedios. El paso de esquinas, tuberías, canalizaciones u obstáculos se realizará, dada la manejabilidad del cable, conformando manualmente el haz y fijándolo a los soportes que estarán dispuestos a una distancia mínima de 25 cm del borde o saliente. Para rebasar las tuberías se pasará el haz por la parte exterior de la misma mediante una separación progresiva de la fachada iniciada unos 0,40 m antes del obstáculo. No se debe colocar ningún soporte a menos de 0,25 m de un ángulo saliente del muro o de una techumbre.

Para los conductores posados y en general se respetará una altura mínima de 2,5 m desde el suelo para su instalación y por debajo de ese valor se protegerán los recorridos mediante elementos adecuados.

Las operaciones para la instalación se realizarán en el siguiente orden:

- Ejecutar los taladros de un tramo determinado, espaciados de 50 a 70cm según la sección del cable. Los soportes no deberán empotrarse a menos de 25 cm de la techumbre y esquinas de los edificios.

- Colocar en cada taladro el taco de plástico y alojar en éste el extremo roscado del soporte.
- Instalar las bridas con perno y soportes protección de esquinas, cuando sea necesario.
- Colocar el cable en los soportes y cerrar éstos.

5.5. Puesta a Tierra

La puesta a tierra en las líneas aéreas trenzadas tensadas sobre apoyos de BT se realizará a través del conductor neutro, utilizándose para ello cable aislado de cobre 0,6/1 KV, al menos en su parte aérea. Esta puesta a tierra se efectuará en el primer apoyo después del CT o CTI, y se pondrá a tierra en otros puntos, y como mínimo, una vez cada 500 m de longitud de la línea, eligiendo con preferencia, los apoyos de donde partan las derivaciones y en todos los apoyos fin de línea, procurándose que el terreno del apoyo elegido sea el de menor resistividad. El valor máximo de resistencia a tierra será el reglamentario.

En el caso de redes posadas, la puesta a tierra del neutro de la red se realizará en las cajas generales de protección, cajas generales de protección y medida, cajas de derivación o derivaciones cuando la longitud de la línea alcance un máximo de 500 m de trazado. En general, se efectuará una puesta a tierra como máximo cada 500 m de la red.

En las puestas a tierra, en el caso en que los servicios técnicos de LA EMPRESA lo consideren oportuno y por causas justificadas (vandalismo, hurto...), se permitirá también además de cobre la utilización de aluminio o acero carbonatado de secciones equivalentes al conductor de cobre, con aislamiento 0,6/1 KV y que se unirán a los distintos elementos de forma adecuada. En el caso del uso de aluminio en el conductor de bajada, éste llegará hasta unos 0,5 m sobre el suelo y allí se unirá a un conductor de cobre de 50 mm² que irá hasta la pica. Si se emplea acero carbonatado éste irá directamente del neutro a la pica.

La posición de las puestas a tierra será aprobada por la Dirección Facultativa y/o el Gestor de Obra.

5.6. Derivaciones, Empalmes y Conexiones

Las derivaciones desde la red trenzada tensada sobre apoyos se realizarán con accesorios apropiados resistentes a la corrosión y que eviten la penetración de la humedad en los conductores aislados.

Cuando se tenga necesidad de efectuar empalmes para la continuación del tendido de los cables, los conectores a utilizar serán los aprobados por la Dirección Facultativa y/o Gestor de LA EMPRESA. Se procurará que los empalmes no estén sometidos a tracción, por lo que se efectuarán preferentemente en los denominados "puentes flojos".

Los empalmes y conexiones de conductores se realizarán utilizando piezas metálicas apropiadas, resistentes a la corrosión, y que aseguren un contacto eléctrico eficaz, de modo que en ellos, la elevación de temperatura no sea superior a la de los conductores.

Los empalmes deberán soportar sin rotura ni deslizamiento del conductor, el 90 por ciento de su carga de rotura. No es admisible realizar empalmes por soldadura o por torsión directa de los conductores.

En los empalmes y conexiones de conductores aislados, se utilizarán accesorios adecuados, resistentes a la acción de la intemperie y se colocarán de tal forma que eviten la penetración de la humedad en los conductores aislados, usando empalmes de conectores preaislados a compresión, también se permite la realización de empalmes con conectores desnudos y aplicación de aislamiento con cinta aislante vulcanizada.

Las derivaciones se conectarán en las proximidades de los soportes de línea, y no originarán tracción mecánica sobre la misma.

Con conductores de distinta naturaleza, se tomarán todas las precauciones necesarias para obviar los inconvenientes que se derivan de sus características especiales, evitando la corrosión electrolítica mediante piezas adecuadas.

5.7. Conversiones Aéreo-Subterráneas

Ante la necesidad de efectuar una conversión aéreo-subterránea deberá observarse que se protegerá el tramo de "bajada" de estos cables tanto por apoyo o pared en una longitud superior a 3 m desde el suelo.

Las conversiones se realizarán mediante tubo canal o bandeja, en todo caso galvanizado o PVC con capucha cierre.

En aquellas zonas cuyas condiciones climáticas puedan alterar el grado de protección del tubo de PVC o se prevean acciones vandálicas, el citado tubo se protegerá mecánicamente mediante tubo de acero galvanizado de 100 mm de diámetro 3 m de longitud - el extremo del tubo que quede al aire libre se sellará mediante capuchón de protección - en el punto de inicio - derivación - de la conversión, que será próximo al punto de amarre de la red trenzada, se unirán los cables RV con los RZ de la red trenzada mediante conectores de unión, cuyo engaste será por punzonado profundo.

El engaste en la parte de neutro de los cables RZ será por compresión hexagonal una vez efectuadas las uniones se recubrirán con conectores contráctiles.

6. Reconocimientos, Pruebas y Ensayos

Para la recepción provisional de las obras una vez terminadas, la Dirección Facultativa procederá, en presencia de los representantes del Contratista o empresa instaladora eléctrica, a efectuar los reconocimientos y ensayos precisos para comprobar que las obras han sido ejecutadas con sujeción al proyecto y cumplen las condiciones técnicas exigidas.

No se recibirá ninguna instalación eléctrica que no haya sido probada con su tensión normal y demostrado su correcto funcionamiento.

6.1. Reconocimiento de las Obras

Antes del reconocimiento de las obras el Contratista retirará de las mismas, hasta dejarlas totalmente limpias y despejadas, todos los materiales sobrantes, restos, embalajes, bobinas de cables, medios auxiliares, tierras sobrantes de las excavaciones y rellenos, escombros, etc.

Se comprobará que los materiales coinciden con los admitidos por la Dirección Facultativa en el control previo, se corresponden con las muestras que tenga en su poder, si las hubiere, y no sufran deterioro en su aspecto o funcionamiento.

Igualmente se comprobará que la construcción de las obras de fábrica, la realización de las obras de tierra y el montaje de todas las instalaciones eléctricas ha sido ejecutada de modo correcto y terminado y rematado completamente.

En particular, se prestará especial atención a la verificación de los siguientes puntos:

- Secciones, tipos de conductores y cables utilizados.
- Formas de ejecución de los terminales, empalmes y conexiones en general.
- Condiciones de cruzamientos, de paralelismo y proximidad y comprobación de distancias mínimas.
- Operaciones de desenrollo de cables en bobinas.

Después de efectuado este reconocimiento y de acuerdo con las conclusiones obtenidas, se procederá a realizar los ensayos pertinentes.

6.2. Pruebas y ensayos.

Una vez que la instalación ha sido concluida, es necesario comprobar mediante un ensayo de resistencia de aislamiento que el tendido y el montaje de los accesorios (empalmes, terminales, etc.) se ha realizado correctamente. Los ensayos serán de acuerdo con indicado en la ITC BT-06.



Begasa

**PROYECTO TIPO DE LÍNEAS
DE BAJA TENSIÓN
AÉREAS**

NÚMERO:
PT-LBTA.BE

Fecha: junio 2024

Edición: 1

Página 104 de 176

PLANOS



ÍNDICE

LBTA-01 Detalle Apoyos de Hormigón

LBTA-02 Detalle Apoyos Metálicos de Celosía

LBTA-03-1 Detalle Apoyos Metálicos de Chapa con placa base

LBTA-03-2 Detalle Apoyos Metálicos de Chapa empotrados sin anclaje

LBTA-04 Detalle Amarre Sencillo en Poste de Hormigón

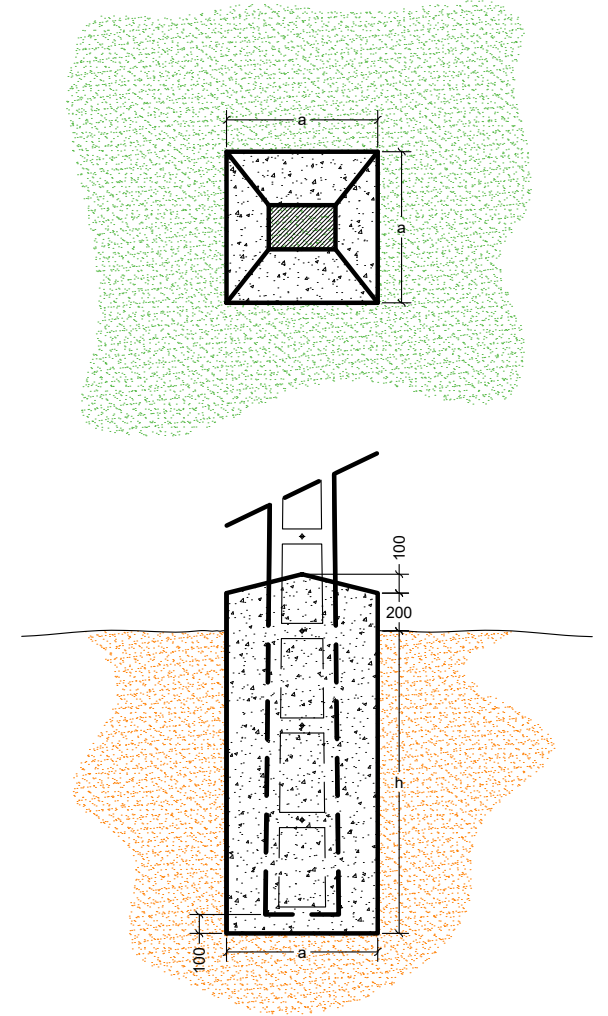
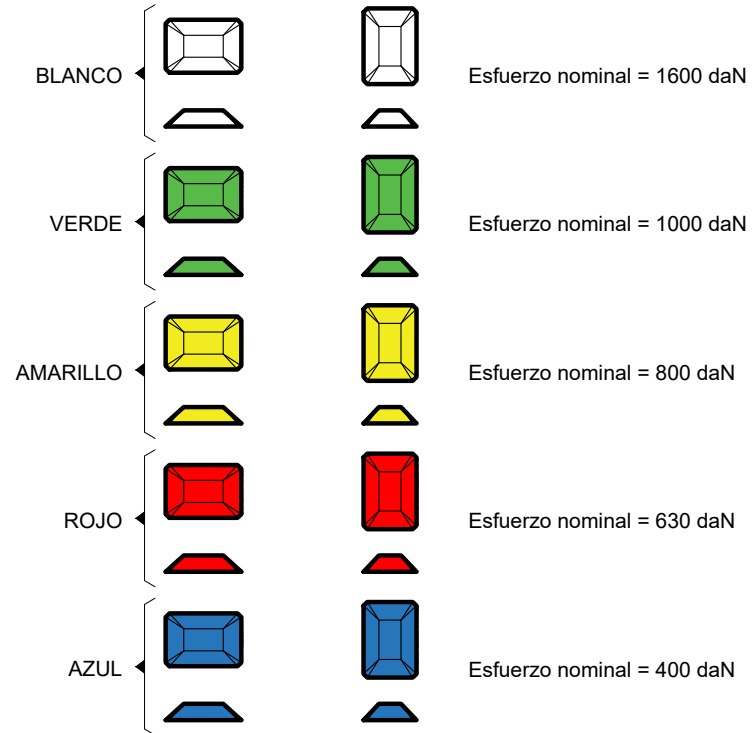
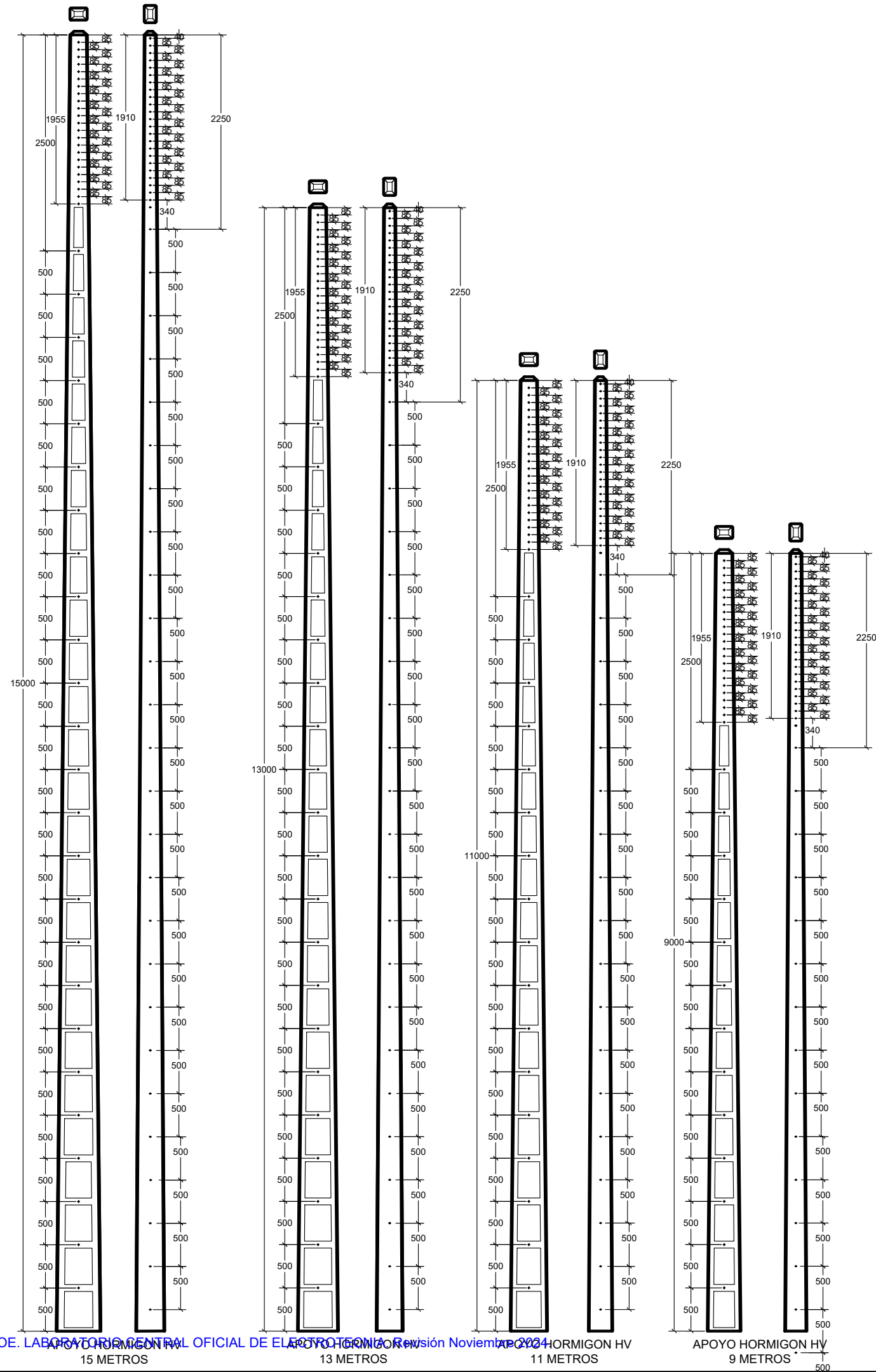
LBTA-05 Detalle Amarre Doble Ángulo en Poste de Hormigón

LBTA-06 Detalle Amarre en Fachada

LBTA-07 Detalle Conductor Posado en Apoyo

LBTA-08 Detalle Conductor Posado en Fachada

LBTA-09 Instalación de Puesta a Tierra Secundaria (neutro)

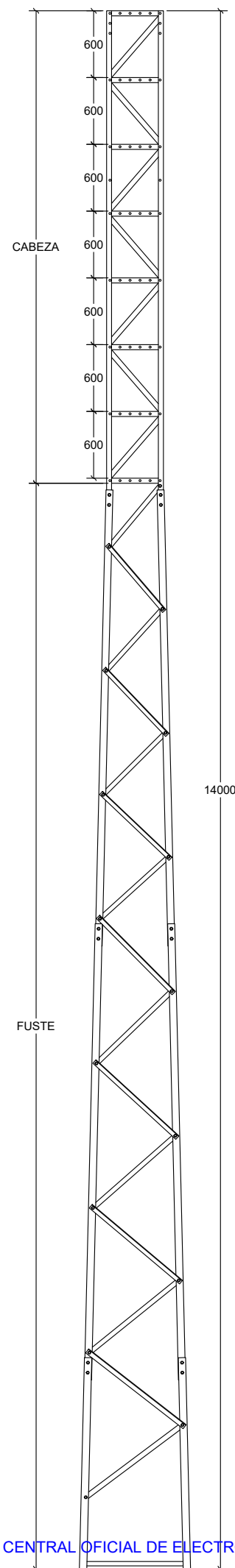


APOYOS DE HORMIGÓN HV						
DENOMINACIÓN	ESFUERZO NOMINAL (daN)	ESFUERZO SECUNDARIO (daN)	MOMENTO DE ROTURA A TORSIÓN (daN/m)	PESO APROX. (Kg)	ALTURA (m)	MEDIDA EN COGOLLA (AxB) (mm)
HV-400 R-9	400	250	--	1100	9	200 x 140
HV-400 R-11	400	250	--	1500	11	200 x 140
HV-400 R-13	400	250	--	1980	13	200 x 140
HV-630 R-9	630	360	--	1100	9	200 x 140
HV-630 R-11	630	360	--	1500	11	200 x 140
HV-630 R-13	630	360	--	1980	13	200 x 140
HV-630 R-15	630	360	--	2450	15	200 x 140
HV-800 R-9	800	400	--	1100	9	200 x 140
HV-800 R-11	800	400	--	1500	11	200 x 140
HV-800 R-13	800	400	--	1980	13	200 x 140
HV-800 R-15	800	400	--	2450	15	200 x 140
HV-1000 R-9	1000	500	540	1325	9	255 x 170
HV-1000 R-11	1000	500	540	1750	11	255 x 170
HV-1000 R-13	1000	500	540	2350	13	255 x 170
HV-1000 R-15	1000	500	540	2900	15	255 x 170
HV-1600 R-9	1600	600	540	1330	9	255 x 170
HV-1600 R-11	1600	600	540	1750	11	255 x 170
HV-1600 R-13	1600	600	540	2350	13	255 x 170
HV-1600 R-15	1600	600	540	2900	15	255 x 170

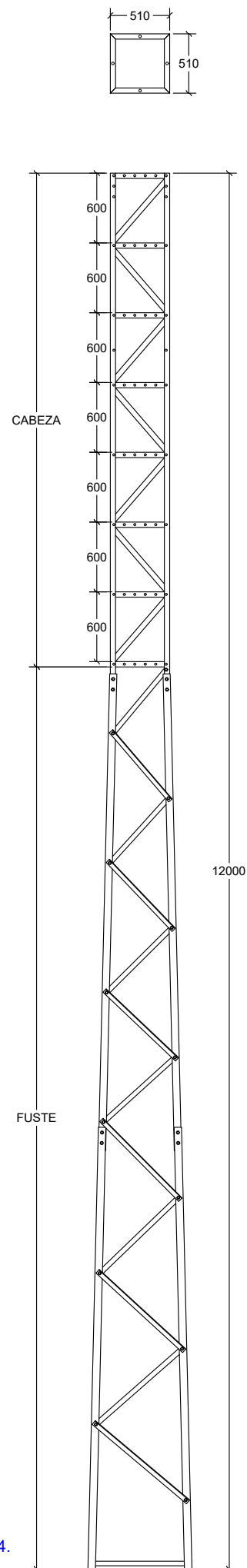
LCOE. LABORATORIO CENTRAL OFICIAL DE ELECTRICIDAD. Revisión Noviembre 2024

APOYO HORMIGÓN HV 15 METROS APOYO HORMIGÓN HV 13 METROS APOYO HORMIGÓN HV 11 METROS APOYO HORMIGÓN HV 9 METROS

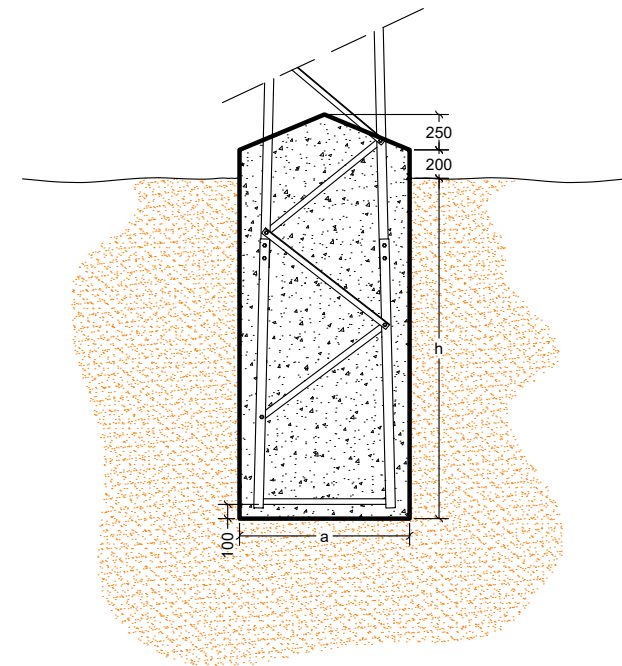
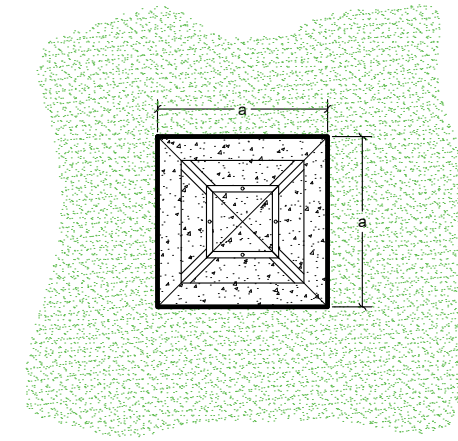
	PROYECTO TIPO LINEAS DE BAJA TENSION AEREAS		FECHA	NOMBRE
			Proyectado	jun.- 2024
Formato	DETALLE APOYOS DE HORMIGON		Dibujado	jun.- 2024
A3			Comprobado	jun.- 2024
Escala:			EL AUTOR DEL PROYECTO:	
S/E			Nº Plano Proyecto Tipo	LBTA-01
			Hoja 001	Rev. 1



APOYO METALICO CELOSIA 14 METROS



APOYO METALICO CELOSIA 12 METROS



Carga Nominal daN	Carga de Trabajo más Sobrecarga daN			Cota m	Coeficiente de Seguridad
	V	Lo T	LT	d	
1000	600	1000	700	1,5	1,5
2000	600	2000	1400	1,5	1,5

*Nota 1: La carga vertical V se aplica en el eje del apoyo, en el extremo superior de la cabeza.

*Nota 2: La carga L o T se aplican horizontalmente, en el extremo superior de la cabeza.

*Nota 3: La carga LT se aplica horizontalmente, en el extremo superior de la cabeza y a una distancia "d" del eje del apoyo.



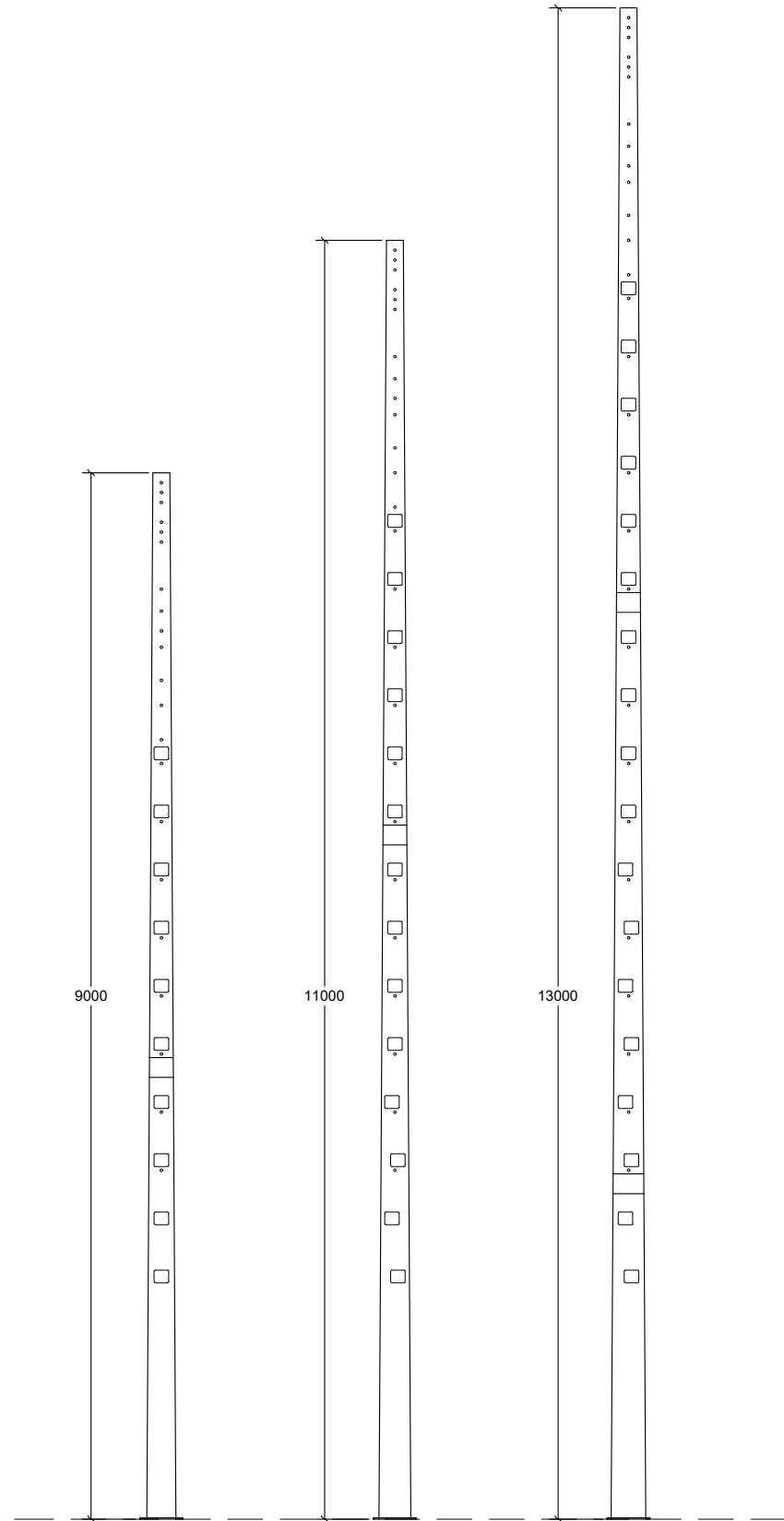
PROYECTO TIPO
LINEAS DE BAJA TENSION
AEREAS

	FECHA	NOMBRE
Proyectado	jun.- 2024	
Dibujado	jun.- 2024	
Comprobado	jun.- 2024	

Formato	A3
Escala:	S/E

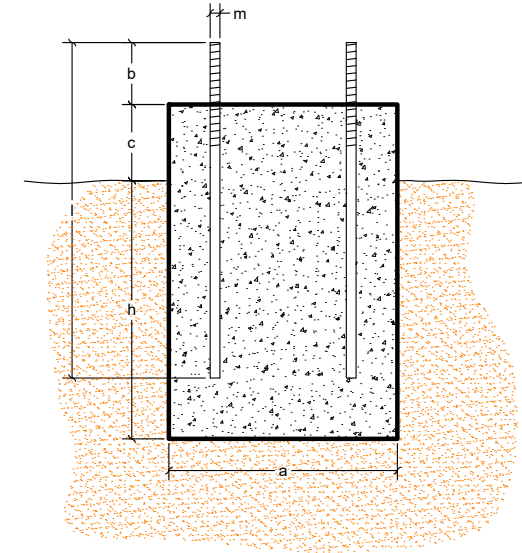
DETALLE
APOYOS METÁLICOS DE CELOSIA

EL AUTOR DEL PROYECTO:	
Nº Plano Proyecto Tipo	LBTA-02
Hoja 001	Rev. 1



APOYOS TUBULARES
CHAPA METALICA
MONTAJE SOBRE PLACA BASE

LCOE. LABORATORIO CENTRAL OFICIAL DE ELECTROTECNIA. Revisión Noviembre 2024.




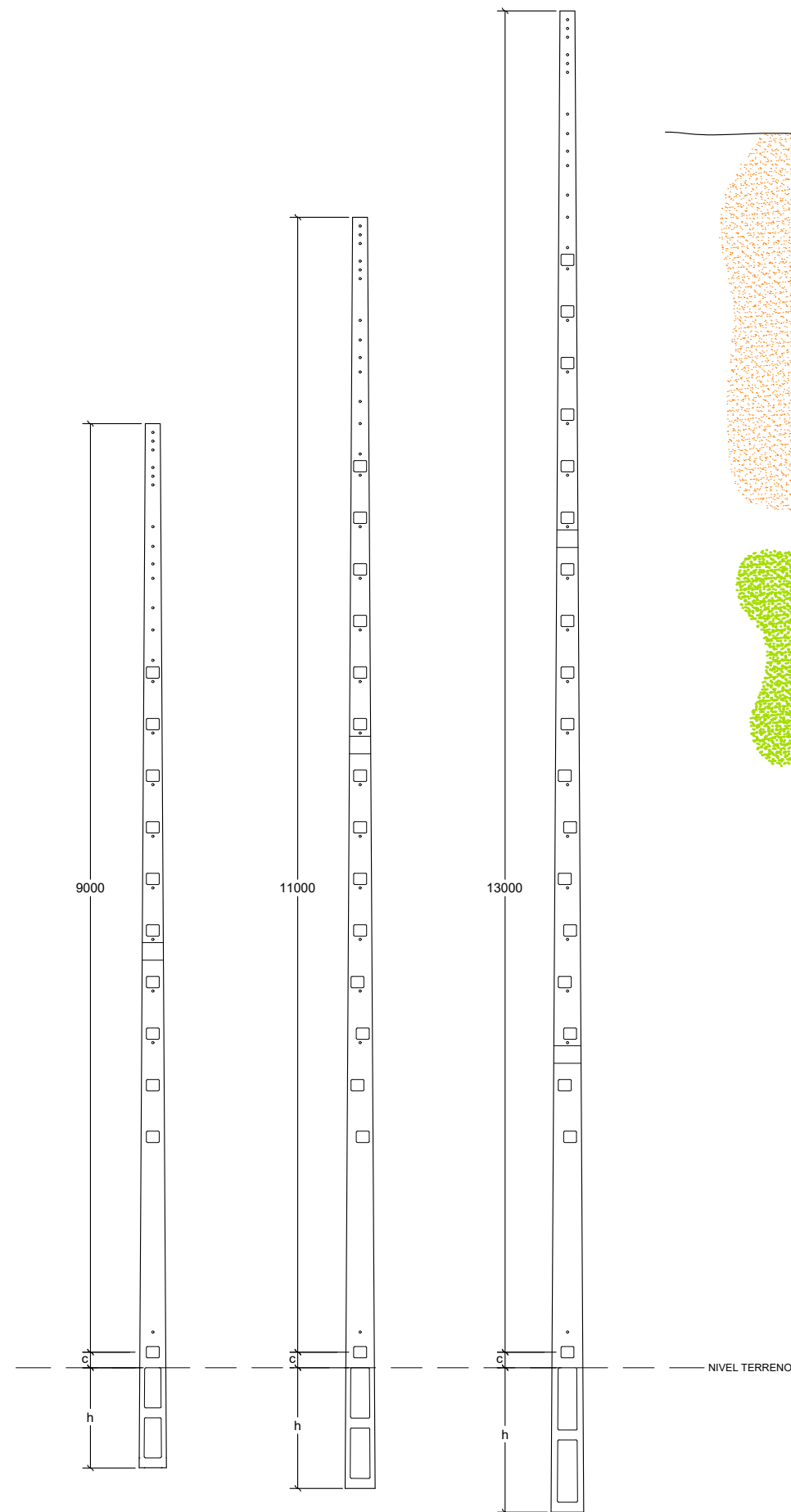
CARGAS EJE PRIMARIO				
ESFUERZO NOMINAL (daN)	Carga de trabajo más sobrecarga daN			Coeficiente de seguridad
	V	P	T	
CH 400-9 P	450	400	-	1,5
CH 400-11 P	450	400	-	1,5
CH 400-13 P	450	400	-	1,5
CH 630-9 P	540	630	-	1,5
CH 630-11 P	540	630	-	1,5
CH 630-13 P	540	630	-	1,5
CH 630-15 P	540	630	-	1,5
CH 800-9 P	800	800	-	1,5
CH 800-11 P	800	800	-	1,5
CH 800-13 P	800	800	-	1,5
CH 800-15 P	800	800	-	1,5
CH 1000-9 P	1050	1000	-	1,5
	1050	-	667	1,5
CH 1000-11 P	1050	1000	-	1,5
	1050	-	667	1,5
CH 1000-13 P	1050	1000	-	1,5
	1050	-	667	1,5
CH 1000-15 P	1050	1000	-	1,5
	1050	-	667	1,5
CH 1600-9 P	1650	1600	-	1,5
	1650	-	1067	1,5
CH 1600-11 P	1650	1600	-	1,5
	1650	-	1067	1,5
CH 1600-13 P	1650	1600	-	1,5
	1650	-	1067	1,5
CH 1600-15 P	1650	1600	-	1,5
	1650	-	1067	1,5

*Nota 1: La carga V se aplica en el eje del apoyo, en la cogolla.
 *Nota 2: La carga P se aplica horizontalmente, a 250 mm por debajo de la cogolla.
 *Nota 3: La carga T se aplica a 250mm por debajo de la cogolla y a una distancia de 1500mm del eje del apoyo.

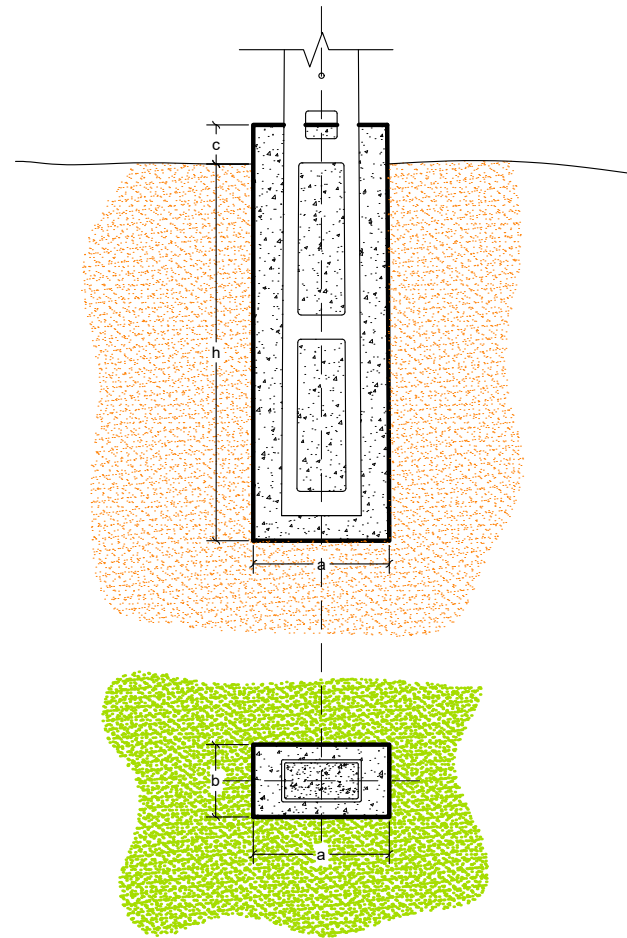
CARGAS EJE SECUNDARIO			
ESFUERZO NOMINAL (daN)	Carga de trabajo más sobrecarga daN		Coeficiente de seguridad
	V	S	
CH 400-9 P	450	200	1,5
CH 400-11 P	450	200	1,5
CH 400-13 P	450	200	1,5
CH 630-9 P	540	350	1,5
CH 630-11 P	540	350	1,5
CH 630-13 P	540	350	1,5
CH 630-15 P	540	350	1,5
CH 800-9 P	800	400	1,5
CH 800-11 P	800	400	1,5
CH 800-13 P	800	400	1,5
CH 800-15 P	800	400	1,5
CH 1000-9 P	1050	500	1,5
CH 1000-11 P	1050	500	1,5
CH 1000-13 P	1050	500	1,5
CH 1000-15 P	1050	500	1,5
CH 1600-9 P	1650	800	1,5
CH 1600-11 P	1650	800	1,5
CH 1600-13 P	1650	800	1,5
CH 1600-15 P	1650	800	1,5

*Nota 1: La carga V se aplica en el eje del apoyo, en la cogolla.
 *Nota 2: La carga S se aplica horizontalmente, a 250 mm por debajo de la cogolla.

	PROYECTO TIPO LINEAS DE BAJA TENSION AEREAS		FECHA	NOMBRE	
			Proyectado	jun.- 2024	
			Dibujado	jun.- 2024	
Formato	DETALLE APOYOS METÁLICOS DE CHAPA CON PLACA BASE	EL AUTOR DEL PROYECTO:			
Escala:		Nº Plano Proyecto Tipo	LBTA-03-1		
S/E		Hoja 001	Segue: ----	Rev. 1	



APOYOS TUBULARES
CHAPA METÁLICA
EMPOTRADOS
(CON ANCLAJE PARA EMPOTRAMIENTO)




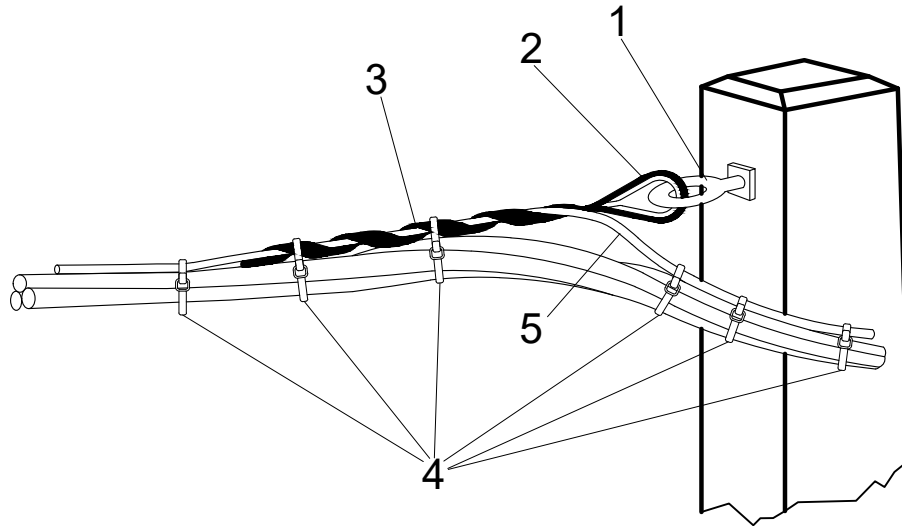
CARGAS EJE PRIMARIO				
ESFUERZO NOMINAL	Carga de trabajo más sobrecarga daN			Coeficiente de seguridad
	(daN)	V	P	
CH 400-9 E	450	400	-	1,5
CH 400-11 E	450	400	-	1,5
CH 400-13 E	450	400	-	1,5
CH 630-9 E	540	630	-	1,5
CH 630-11 E	540	630	-	1,5
CH 630-13 E	540	630	-	1,5
CH 630-15 E	540	630	-	1,5
CH 800-9 E	800	800	-	1,5
CH 800-11 E	800	800	-	1,5
CH 800-13 E	800	800	-	1,5
CH 800-15 E	800	800	-	1,5
CH 1000-9 E	1050	1000	-	1,5
	1050	-	667	1,5
CH 1000-11 E	1050	1000	-	1,5
	1050	-	667	1,5
CH 1000-13 E	1050	1000	-	1,5
	1050	-	667	1,5
CH 1000-15 E	1050	1000	-	1,5
	1050	-	667	1,5
CH 1600-9 E	1650	1600	-	1,5
	1650	-	1067	1,5
CH 1600-11 E	1650	1600	-	1,5
	1650	-	1067	1,5
CH 1600-13 E	1650	1600	-	1,5
	1650	-	1067	1,5
CH 1600-15 E	1650	1600	-	1,5
	1650	-	1067	1,5

*Nota 1: La carga V se aplica en el eje del apoyo, en la cogolla.
*Nota 2: La carga P se aplica horizontalmente, a 250 mm por debajo de la cogolla
*Nota 3: La carga T se aplica a 250mm por debajo de la cogolla y a una distancia de 1500mm del eje del apoyo.

CARGAS EJE SECUNDARIO			
ESFUERZO NOMINAL	Carga de trabajo más sobrecarga daN		Coeficiente de seguridad
	(daN)	V	
CH 400-9 E	450	200	1,5
CH 400-11 E	450	200	1,5
CH 400-13 E	450	200	1,5
CH 630-9 E	540	350	1,5
CH 630-11 E	540	350	1,5
CH 630-13 E	540	350	1,5
CH 630-15 E	540	350	1,5
CH 800-9 E	800	400	1,5
CH 800-11 E	800	400	1,5
CH 800-13 E	800	400	1,5
CH 800-15 E	800	400	1,5
CH 1000-9 E	1050	500	1,5
CH 1000-11 E	1050	500	1,5
CH 1000-13 E	1050	500	1,5
CH 1000-15 E	1050	500	1,5
CH 1600-9 E	1650	800	1,5
CH 1600-11 E	1650	800	1,5
CH 1600-13 E	1650	800	1,5
CH 1600-15 E	1650	800	1,5

*Nota 1: La carga V se aplica en el eje del apoyo, en la cogolla.
*Nota 2: La carga S se aplica horizontalmente, a 250 mm por debajo de la cogolla.

	PROYECTO TIPO LINEAS DE BAJA TENSION AEREAS		FECHA	NOMBRE	
			Proyectado	jun.- 2024	
			Dibujado	jun.- 2024	
Formato	DETALLE APOYOS METÁLICOS DE CHAPA EMPOTRADOS CON ANCLAJE		EL AUTOR DEL PROYECTO:		
Escala:					
S/E					
			Nº Plano Proyecto Tipo	LBTA-03-2	
			Hoja 001	Rev. 1	



1	Tornillo anilla
2	Guardacabos
3	Retención preformada
4	Abrazadera
5	Neutro autoportante



PROYECTO TIPO
LINEAS DE BAJA TENSION
AEREAS

	FECHA	NOMBRE
Proyectado	jun.- 2024	
Dibujado	jun.- 2024	
Comprobado	jun.- 2024	

Formato
A4

Escala:

DETALLE
AMARRE SENCILLO
EN POSTE DE HORMIGON

EL AUTOR DEL PROYECTO:

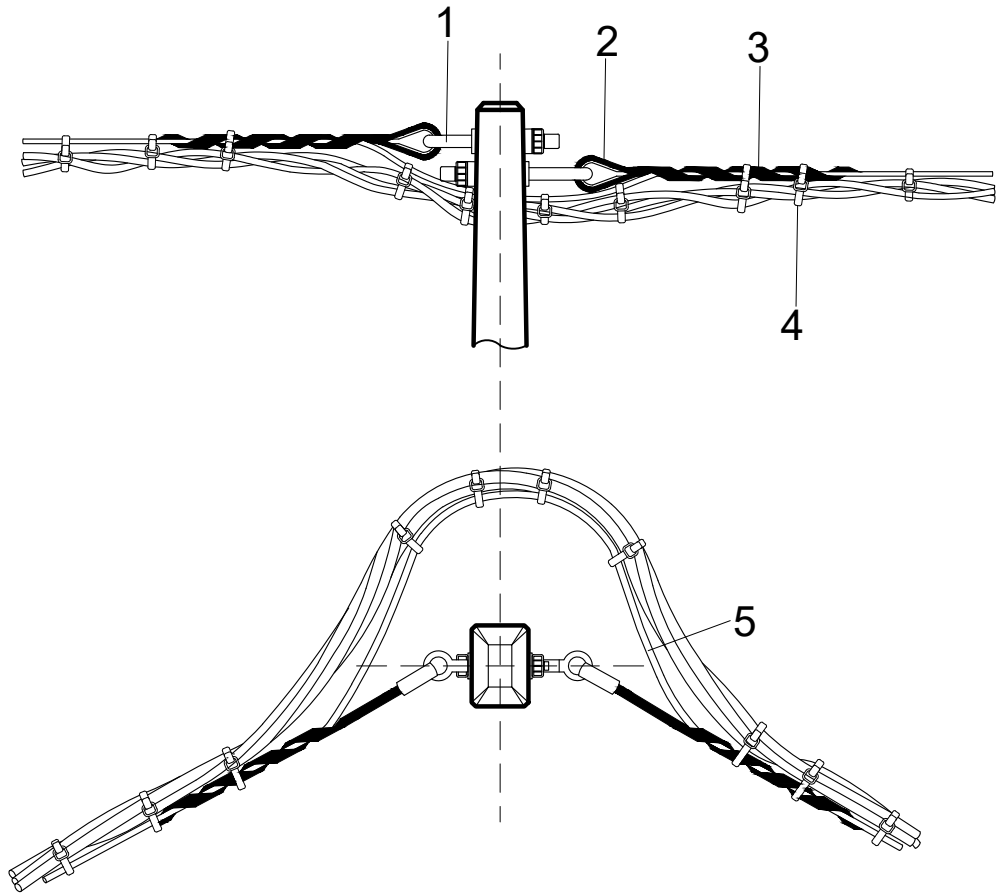
Nº Plano Proyecto Tipo LBTA-04

S/E LABORATORIO CENTRAL OFICIAL DE ELECTROTECNIA. Revisión Noviembre 2024.

Hoja 001

Sigue: ----

Rev. 1



1	Tornillo anilla
2	Guardacabos
3	Retención preformada
4	Abrazadera
5	Neutro autoportante



PROYECTO TIPO
LINEAS DE BAJA TENSION
AEREAS

	FECHA	NOMBRE
Proyectado	jun.- 2024	
Dibujado	jun.- 2024	
Comprobado	jun.- 2024	

Formato
A3

Escala:

DETALLE
AMARRE DOBLE ANGULO
EN POSTE DE HORMIGON

EL AUTOR DEL PROYECTO:

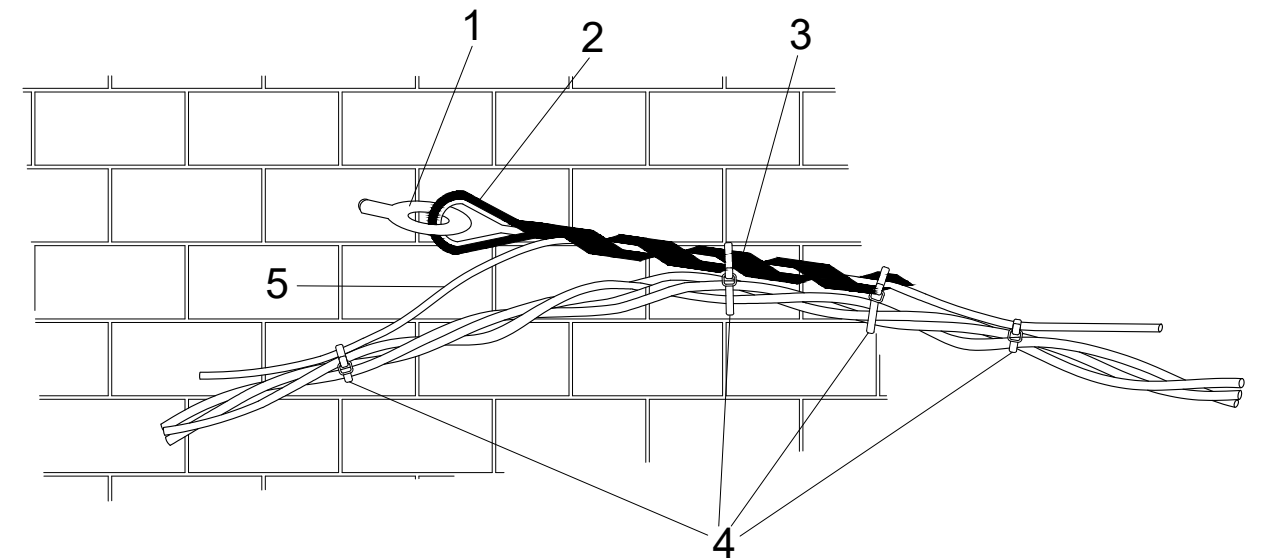
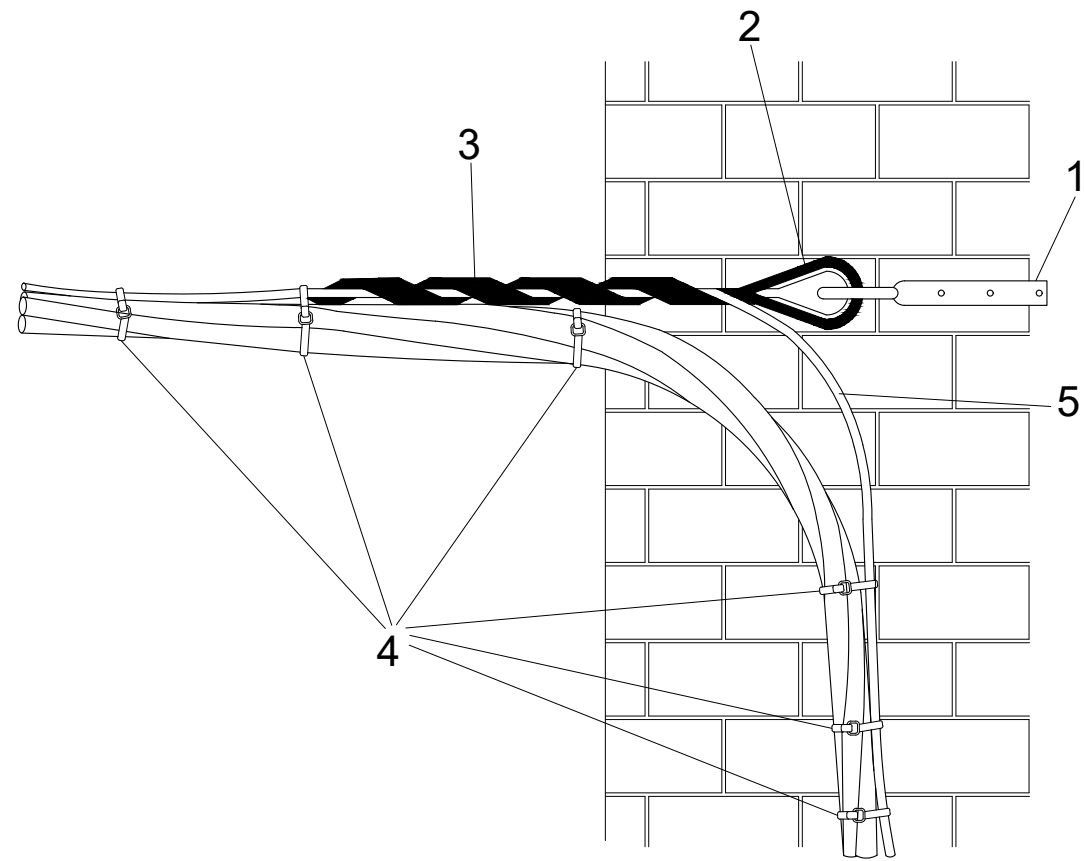
Nº Plano Proyecto Tipo LBTA-05

S/E LABORATORIO CENTRAL OFICIAL DE ELECTROTECNIA. Revisión Noviembre 2024.


Hoja 001

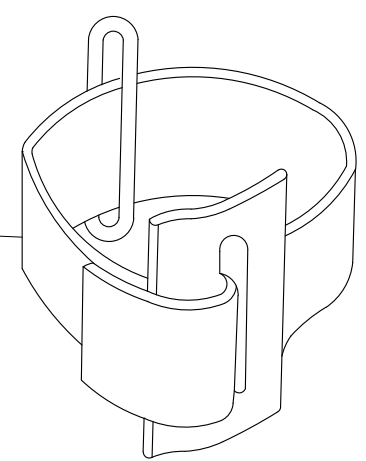
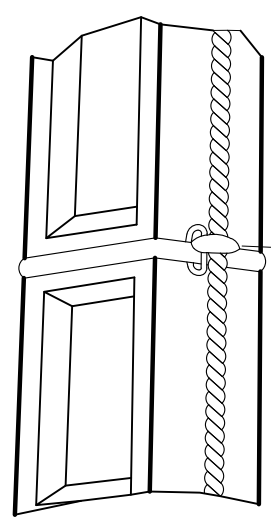
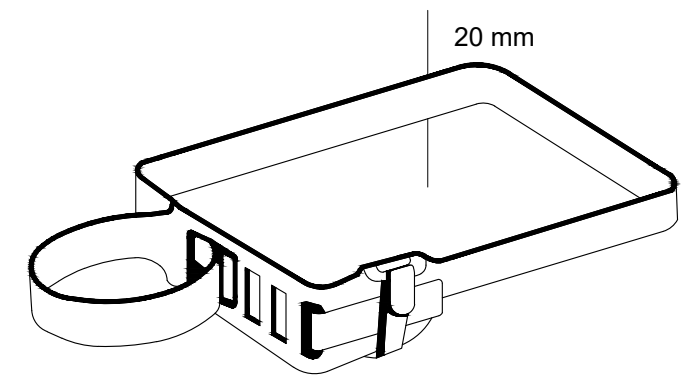
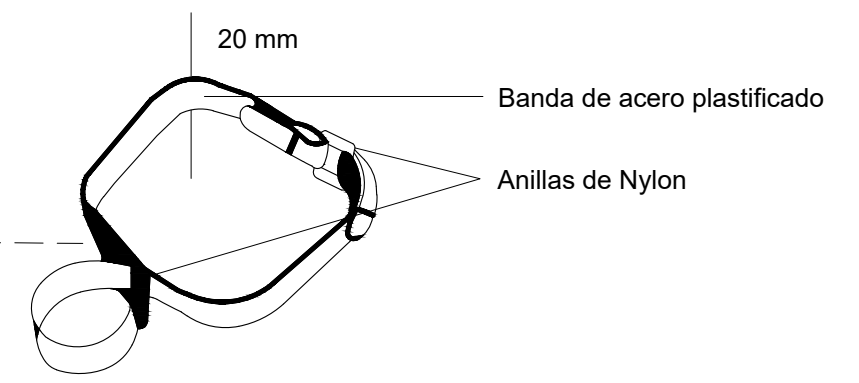
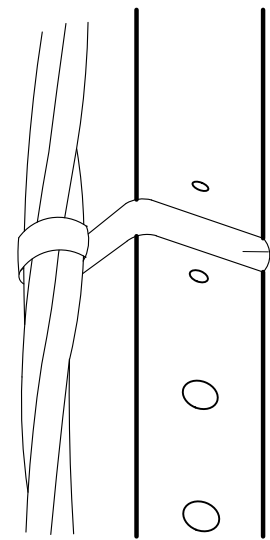
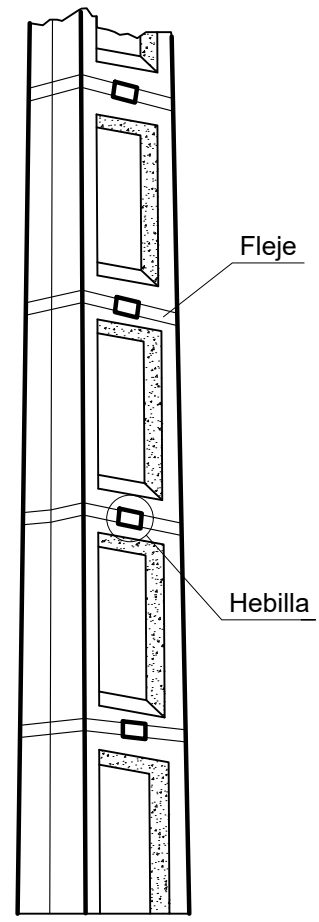
Sigue: ----


Rev. 1

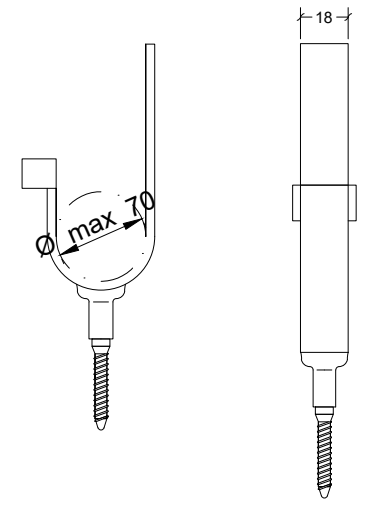
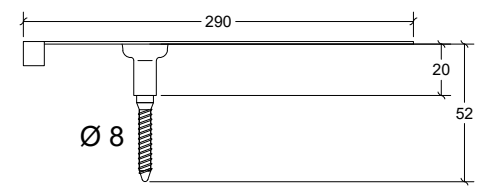
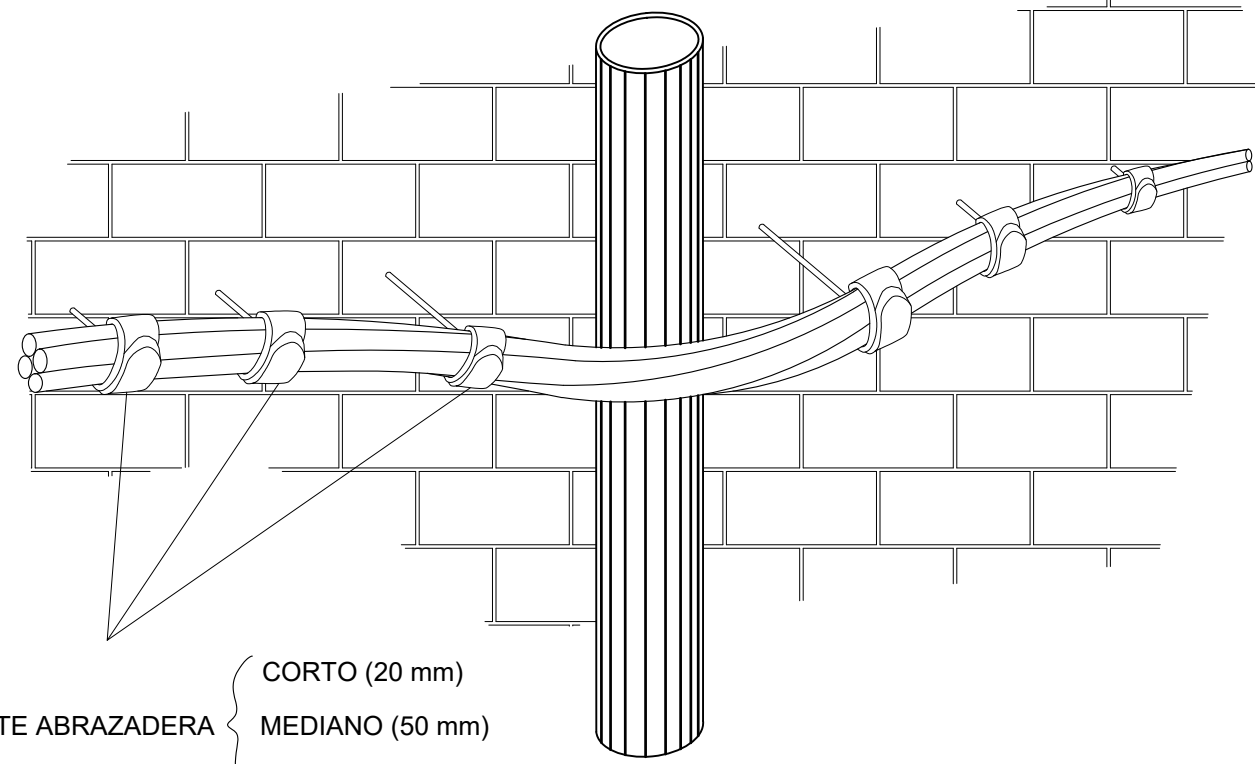
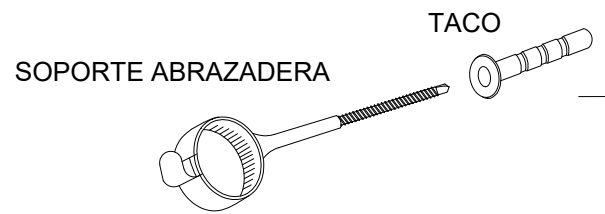
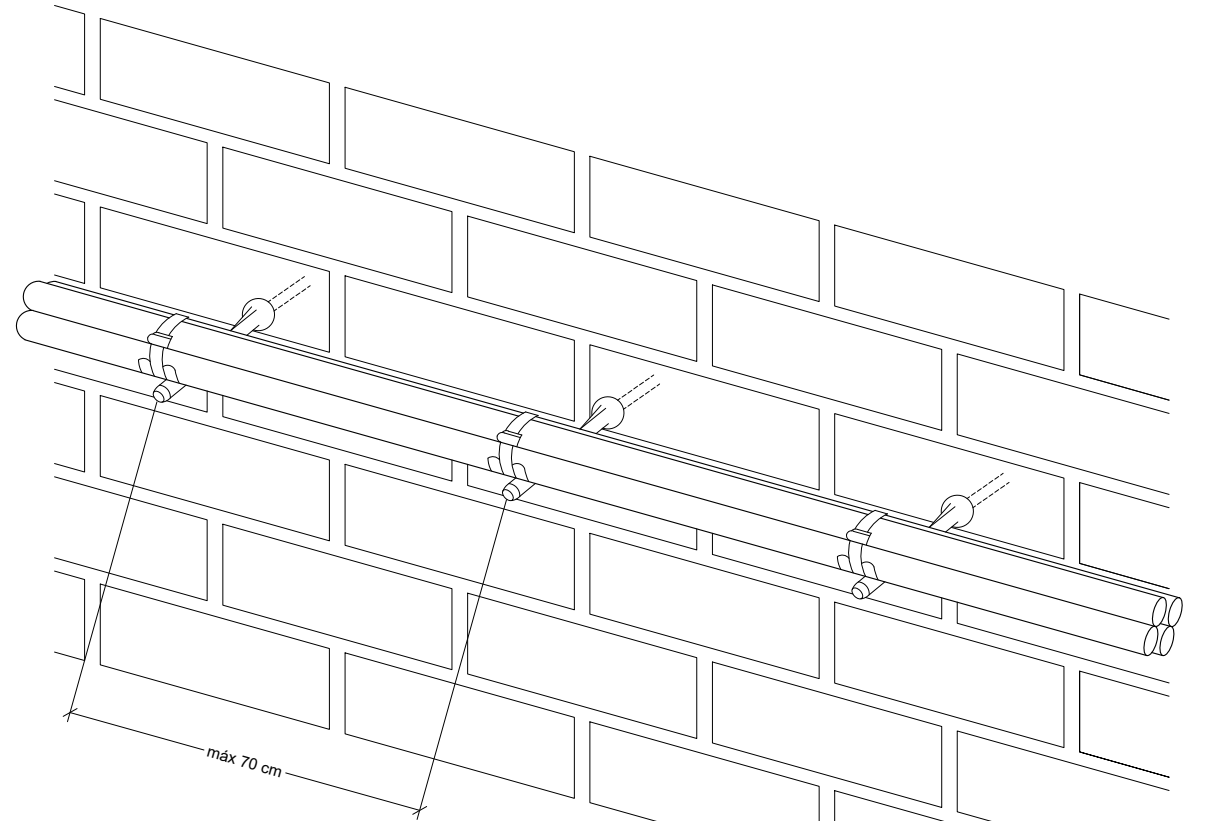
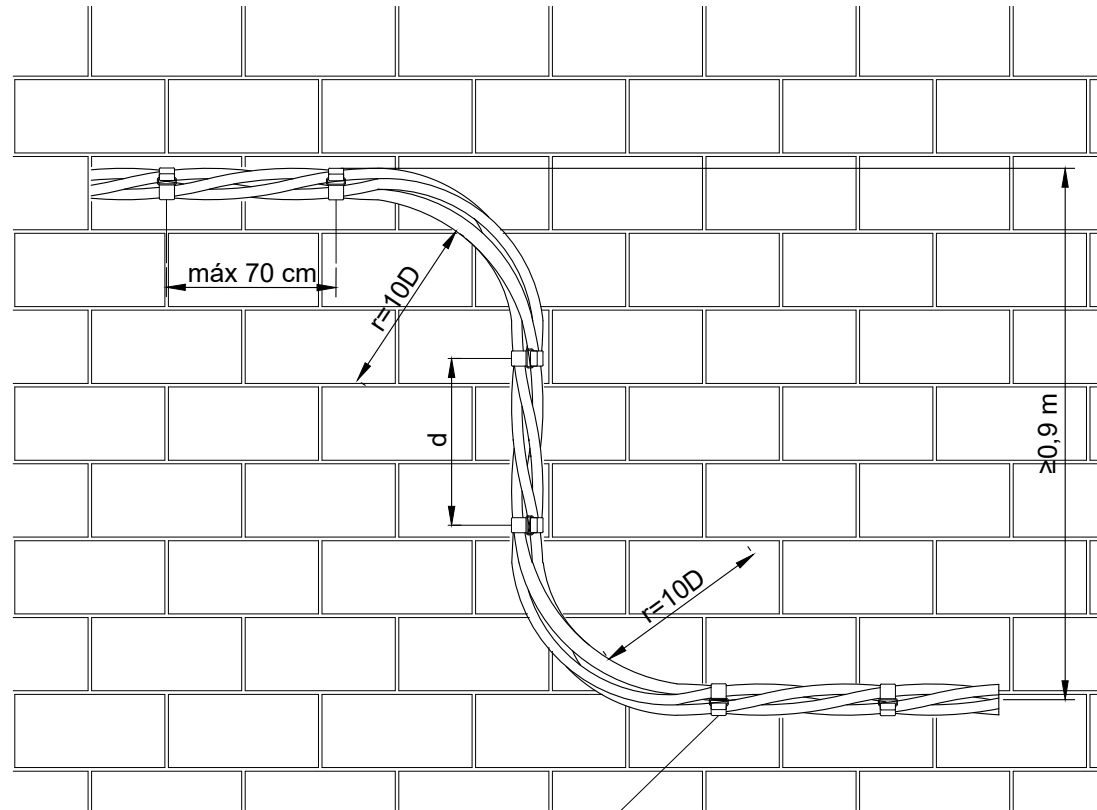


- | | |
|---|----------------------|
| 1 | Tornillo anilla |
| 2 | Guardacabos |
| 3 | Retención preformada |
| 4 | Abrazadera |
| 5 | Neutro autoportante |

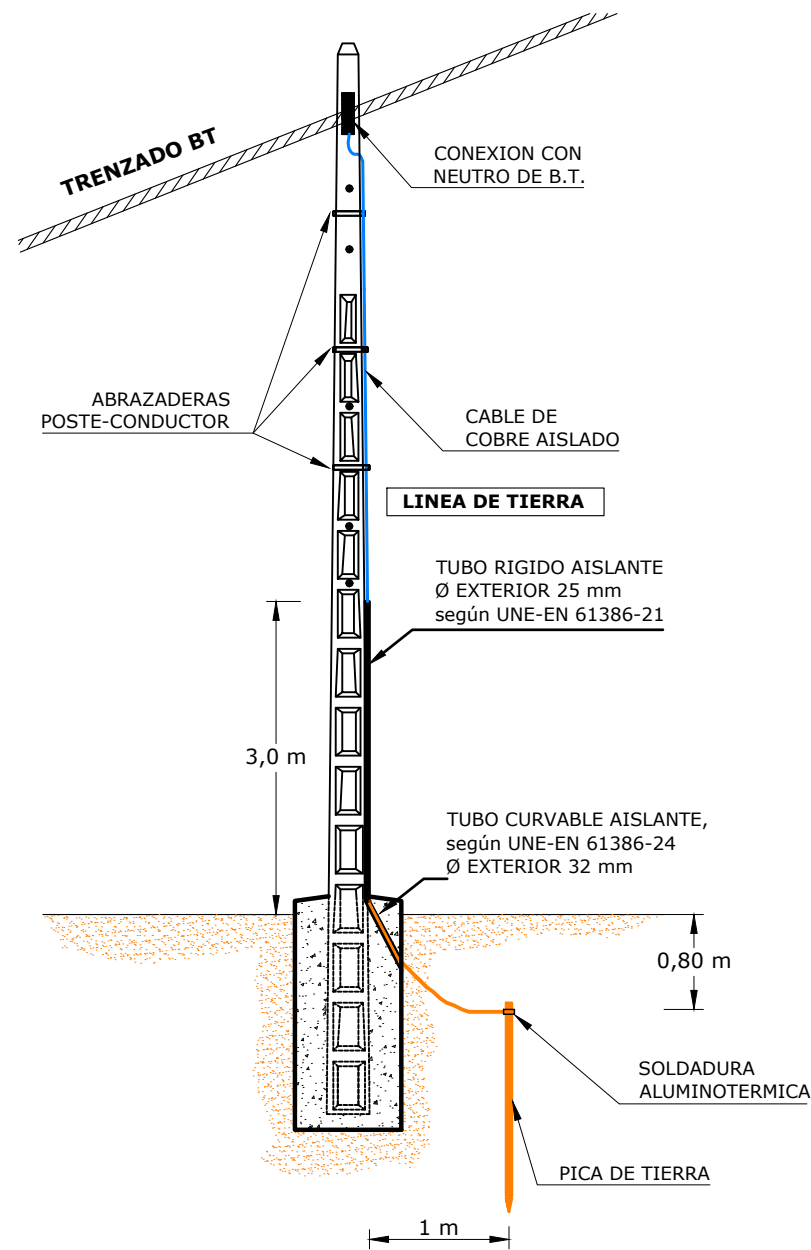
	PROYECTO TIPO LÍNEAS DE BAJA TENSION AEREAS	FECHA	NOMBRE
		Proyectado	jun.- 2024
Formato	DETALLE AMARRE EN FACHADA	Dibujado	jun.- 2024
A3		Comprobado	jun.- 2024
Escala:		EL AUTOR DEL PROYECTO:	
S/E		Nº Plano Proyecto Tipo	LBTA-06
		Hoja 001	Sigue: ---- Rev. 1



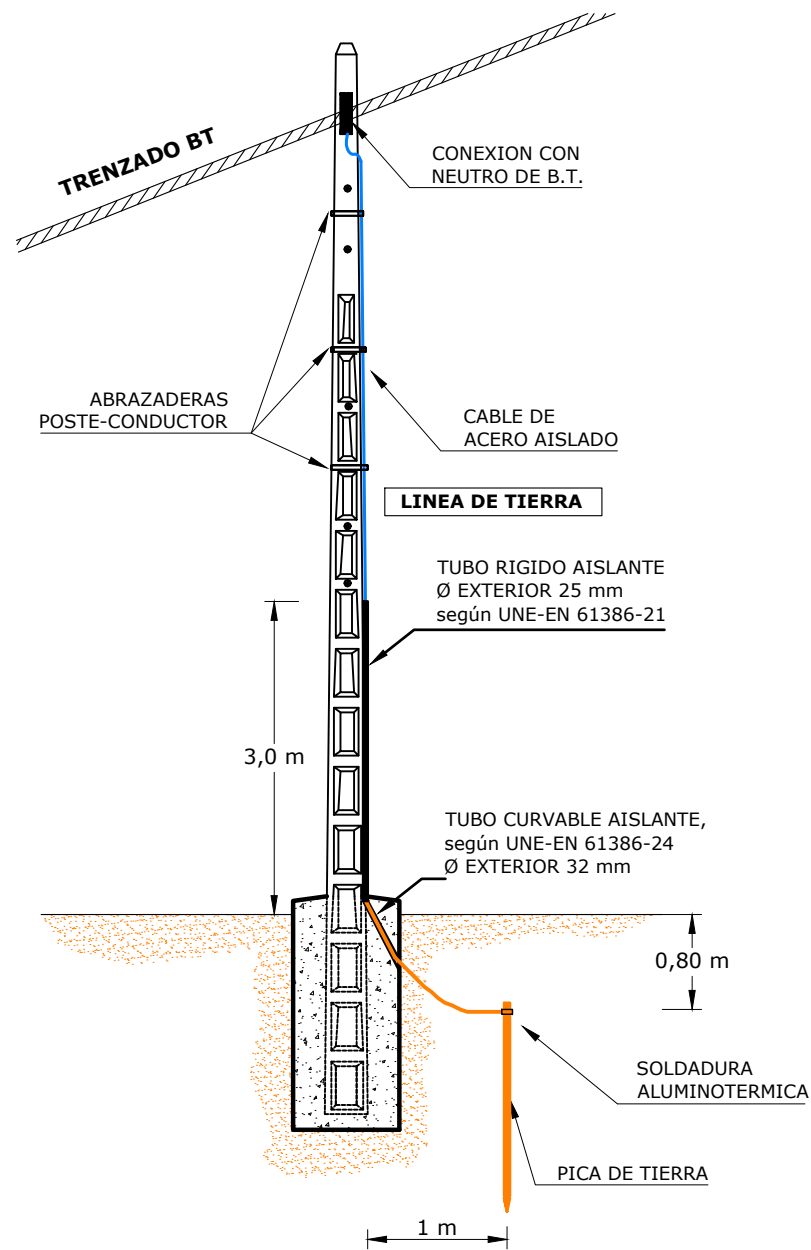
	PROYECTO TIPO LINEAS DE BAJA TENSION AEREAS		FECHA	NOMBRE	
			Proyectado	jun.- 2024	
			Dibujado	jun.- 2024	
		Comprobado	jun.- 2024		
Formato	DETALLE CONDUCTOR POSADO EN APOYO		EL AUTOR DEL PROYECTO:		
A3					
Escala:					
S/E			Nº Plano Proyecto Tipo	LBTA-07	
			Hoja 001	Rev. 1	



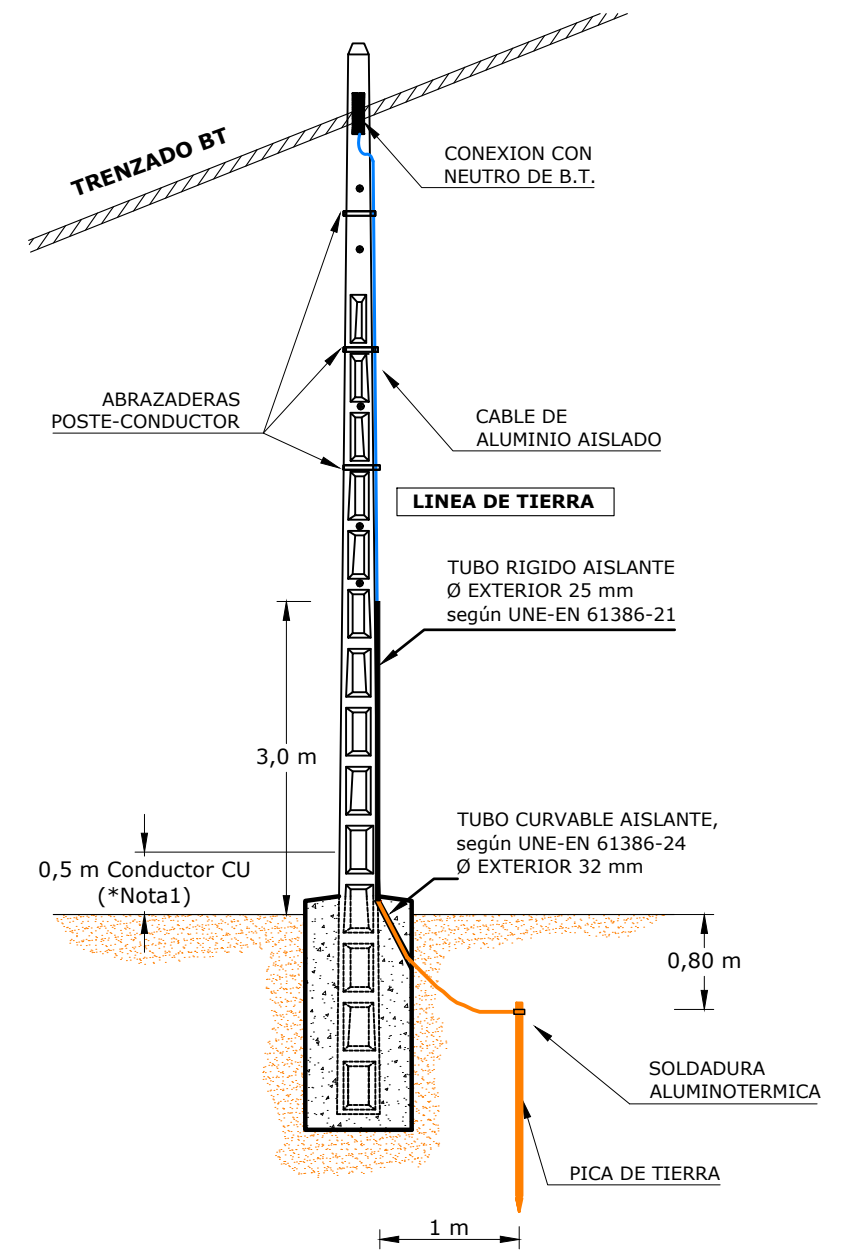
	PROYECTO TIPO LÍNEAS DE BAJA TENSION AEREAS	FECHA	NOMBRE
		Proyectado	jun.- 2024
		Dibujado	jun.- 2024
		Comprobado	jun.- 2024
Formato A3		EL AUTOR DEL PROYECTO:	
Escala: S/E		DETALLE CONDUCTOR POSADO EN FACHADA	
		Nº Plano Proyecto Tipo	LBTA-08
		Hoja 001	Sigue: ---- Rev. 1



ESQUEMA DE PUESTA A TIERRA CON CABLE DE COBRE




ESQUEMA DE PUESTA A TIERRA CON CABLE DE ACERO



ESQUEMA DE PUESTA A TIERRA CON CABLE DE ALUMINIO

*Nota 1; Se empalmará cable de aluminio con cable de Cu a más de 0,5m sobre el terreno.

	PROYECTO TIPO LINEAS DE BAJA TENSION AEREAS	FECHA	NOMBRE
		Proyectado	jun.- 2024
		Dibujado	jun.- 2024
		Comprobado	jun.- 2024
Formato	INSTALACION DE PUESTA A TIERRA SECUNDARIA (NEUTRO)	EL AUTOR DEL PROYECTO:	
A3		Nº Plano Proyecto Tipo	LBTA-09
Escala:		Hoja 001	Sigue: ----
S/E			



Begasa

**PROYECTO TIPO DE LÍNEAS
DE BAJA TENSIÓN
AÉREAS**

NÚMERO:
PT-LBTA.BE

Fecha: junio 2024

Edición: 1

Página 116 de 176

PRESUPUESTO

POS	CANTIDAD	UD	DESCRIPCIÓN	P UNITARIO	IMPORTE TOTAL
1	BLOQUE 1: TRABAJOS PREVIOS				
1.1			REPLANTEO		
1.2			CORTA DE ARBOLADO		
1.3			APERTURA Y ACONDICIONAMIENTO DE ACCESOS		
1.4			OTROS		
IMPORTE TOTAL BLOQUE 1				

POS	CANTIDAD	UD	DESCRIPCIÓN	P UNITARIO	IMPORTE TOTAL
2	BLOQUE 2: SUMINISTRO E INSTALACIÓN DE APOYOS				
2.1			APOYOS		
2.2			EXCAVACIÓN Y HORMIGONADO		
2.3			OTROS		
IMPORTE TOTAL BLOQUE 2				

POS	CANTIDAD	UD	DESCRIPCIÓN	P UNITARIO	IMPORTE TOTAL
3	BLOQUE 3: SUMINISTRO, TENDIDO Y REGULADO DE CONDUCTORES				
3.1			CABLE, HERRAJES Y ACCESORIOS		
3.2			TENDIDO, TENSADO, REGULADO Y ENGRAPADO		
3.3			ELEMENTOS DE PROTECCIÓN DE CONDUCTORES		
3.4			OTROS		
IMPORTE TOTAL BLOQUE 3				

POS	CANTIDAD	UD	DESCRIPCIÓN	P UNITARIO	IMPORTE TOTAL
4	BLOQUE 4: PUESTA A TIERRA				
4.1			TIERRA PRINCIPAL		
4.2			TIERRAS SECUNDARIAS		
4.3			OTROS		
IMPORTE TOTAL BLOQUE 4				

POS	CANTIDAD	UD	DESCRIPCIÓN	P UNITARIO	IMPORTE TOTAL
5	BLOQUE 5: VARIOS				
5.1			ENSAYOS		
5.2			MEDICIONES		
5.3			PUESTA EN MARCHA		
5.4			OTROS		
IMPORTE TOTAL BLOQUE 5				



**PROYECTO TIPO DE LÍNEAS
DE BAJA TENSIÓN
AÉREAS**

NÚMERO:
PT-LBTA.BE

Fecha: junio 2024

Edición: 1

Página 118 de 176

POS	CANTIDAD	UD	DESCRIPCIÓN	P UNITARIO	IMPORTE TOTAL
6	BLOQUE 6: SEGURIDAD Y SALUD				
6.1			PRESUPUESTO DEL ESTUDIO DE SEGURIDAD Y SALUD		
IMPORTE TOTAL BLOQUE 6				

POS	CANTIDAD	UD	DESCRIPCIÓN	P UNITARIO	IMPORTE TOTAL
7	BLOQUE 7: GESTIÓN DE RESIDUOS				
7.1			PRESUPUESTO DEL ESTUDIO DE GESTIÓN DE RESIDUOS		
IMPORTE TOTAL BLOQUE 7				



Begasa

**PROYECTO TIPO DE LÍNEAS
DE BAJA TENSIÓN
AÉREAS**

NÚMERO:
PT-LBTA.BE

Fecha: junio 2024

Edición: 1

Página 119 de 176

ESTUDIO DE SEGURIDAD Y SALUD

ESTUDIO DE SEGURIDAD Y SALUD

ÍNDICE

1. Objetivo y Ámbito de Aplicación	121
2. Definiciones	122
3. Referencias	124
4. Obligatoriedad del ESS o EBSS en las Obras	125
5. Consideraciones generales	125
6. Contenido del Estudio de Seguridad y Salud	128
6.1. Memoria	129
6.2. Pliego de Condiciones	133
6.3. Planos	136
6.4. Mediciones	137
6.5. Presupuesto	139
7. Contenido del Estudio Básico de Seguridad y Salud	140
7.1. Memoria	141
7.2. Pliego de Condiciones	145
7.3. Planos, Detalles y Diagramas.....	147
7.4. Desglose Presupuestario.	148
8. Otros Aspectos a Incorporar en los ESS y EBSS	149

1. Objetivo y Ámbito de Aplicación

LA EMPRESA ha acometido la tarea de Normalizar y estandarizar la realización de los proyectos tipo de sus líneas de baja tensión aérea.

Hay que destacar que, aunque en el título del presente documento se hace referencia explícita al Estudio de Seguridad y Salud lo expuesto a continuación engloban tanto los artículos 5 y 6 relativos al Estudio de seguridad y Salud y el Estudio Básico de Seguridad y Salud, del Real Decreto 1627/1997 de 24 de Octubre, por el que se establecen las disposiciones mínimas de Seguridad y Salud en las obras de construcción.

Con el propósito de gestionar adecuadamente los aspectos de seguridad y salud relacionados con las obras de construcción, se relatan a continuación los requisitos mínimos asociados al Estudio Básico de Seguridad y Salud (en adelante EBSS) o al Estudio de Seguridad y Salud (en adelante ESS) que según corresponda debe formar parte de cada proyecto para que las obras se desarrollen en las más adecuadas condiciones de seguridad y salud.

A nivel legal o normativo el cumplimiento de estas recomendaciones u obligaciones se realizará conjuntamente con las medidas correctoras o compensatorias recogidas en los Estudios de Impacto y Declaraciones de Impacto de la administración cuando la infraestructura conlleve la realización de trámite ambiental.

El contenido de este documento será de aplicación a todas las obras e instalaciones promovidas por LA EMPRESA y reguladas por el R.D. 1627/1997.

Según lo anterior, los perfiles formativos, instrucciones y procedimientos indicados en el presente documento serán de aplicación para las obras en las que LA EMPRESA sea la promotora de las mismas. En obras que sean realizadas por terceros que una vez terminadas sean cedidas a LA EMPRESA deberán de cumplir estrictamente lo indicado en la legislación vigente.

2. Definiciones

Obra de construcción u obra: cualquier obra, pública o privada, en la que se efectúen trabajos de construcción o ingeniería civil cuya relación no exhaustiva figura en el anexo I del Real Decreto 1627/97.

Trabajos con riesgos especiales: trabajos cuya realización exponga a los trabajadores a riesgos de especial gravedad para su seguridad y salud, comprendidos los indicados en la relación no exhaustiva que figura en el anexo II del Real Decreto 1627/97.

Proyecto: conjunto de documentos mediante los cuales se definen y determinan las exigencias técnicas de las obras de construcción, de acuerdo con las especificaciones requeridas por la normativa técnica aplicable a cada obra. Se considera que la documentación técnica y económica de un proyecto está formada, como mínimo, por: memoria, pliego de condiciones, planos, mediciones y presupuesto. Del mismo modo, formará parte de dicha documentación el estudio o estudio básico de seguridad y salud, según corresponda.

Obras de construcción con proyecto: Son aquellas donde es legalmente exigible un proyecto.

Promotor: cualquier persona física o jurídica por cuenta de la cual se realice una obra.

Proyectista: el autor o autores, por encargo del promotor, de la totalidad o parte del proyecto de obra.

Coordinador en materia de seguridad y de salud durante la elaboración del proyecto de obra: el técnico competente designado por el promotor para coordinar, durante la fase del proyecto de obra, la aplicación de los principios que se mencionan en el artículo 8 del Real decreto 1627/97. La designación de los coordinadores en materia de seguridad y salud durante la elaboración del proyecto de obra y durante la ejecución de la obra podrá recaer en la misma persona. En relación con la intervención de uno o varios proyectistas de cara, entre otros, a la designación de un coordinador en materia de seguridad y salud durante la elaboración del proyecto (artículo 3 del Real Decreto 1627/1997), se distinguen dos posibles situaciones:

- Cuando la totalidad del proyecto de obra sea encargado por el promotor mediante contrato a una persona física o jurídica cualificada, se entiende que esta es la autora o la responsable de la autoría del proyecto y que en la elaboración del mismo interviene un único proyectista. Tal consideración es independiente de que la firma del proyecto le corresponda, en todo caso, a personas físicas (proyectistas). En este caso no se precisa la designación del coordinador en materia de seguridad y de salud durante la elaboración del proyecto de obra por existir un único proyectista. Será necesario que sea este último quien aplique al proyecto de obra los principios generales especificados en el artículo 8, apartados 1 y 2, del Real Decreto 1627/1997.
- Cuando la totalidad del proyecto sea encargado por el promotor mediante contrato a varias personas físicas o jurídicas cualificadas, se entiende que estas son los autores del proyecto y, por lo tanto, que en la elaboración del mismo intervienen varios proyectistas. Igualmente, debe entenderse que existen varios proyectistas cuando el promotor encarga (mediante contrato) partes de un mismo proyecto (cimentación, estructura, instalaciones, etc.) a diferentes personas físicas o jurídicas cualificadas. En ambos casos se mantendrá entre todos los proyectistas la necesaria coordinación, sin que se produzca duplicidad en la documentación. Tal consideración es independiente de que la firma del proyecto le corresponda, en todo caso, a personas físicas (proyectistas). Cuando en la elaboración del proyecto intervengan varios proyectistas, la coordinación entre ellos debe hacerse extensiva al ámbito de la prevención de riesgos laborales a través del correspondiente coordinador en materia de seguridad y salud durante la elaboración del proyecto de obra, designado por el promotor.

Estudio de seguridad y salud: documento será elaborado por el técnico competente designado por el promotor. Cuando deba existir un coordinador en materia de seguridad y salud durante la elaboración del proyecto de obra, le corresponderá a este elaborar o hacer que se elabore, bajo su responsabilidad, dicho estudio. Los documentos que configuran un estudio de seguridad y salud son los mismos que los que conforman el proyecto del que forma parte.

Contratista: la persona física o jurídica que asume contractualmente ante el promotor, con medios humanos y materiales, propios o ajenos, el compromiso de ejecutar la totalidad o parte de las obras con sujeción al proyecto y al contrato.

Subcontratista: la persona física o jurídica que asume contractualmente ante el contratista, empresario principal, el compromiso de realizar determinadas partes o instalaciones de la obra, con sujeción al proyecto por el que se rige su ejecución.

Procedimientos: forma especificada de realización de una actividad. Tiene que incluir, como mínimo, qué debe realizarse y cómo debe hacerse. Conviene especificar, además, su objetivo y otras precisiones relativas a su planificación y organización.

Proceso constructivo: secuencia ordenada de los trabajos a ejecutar en una obra organizada por fases, tareas y operaciones en las que se divide la misma.

Orden de ejecución de los trabajos: asignación de tiempos y ordenación de las posibles concurrencias, solapamientos y simultaneidades.

3. Referencias

Se incluye un listado, meramente orientativo y no exhaustivo, de la legislación aplicable en el ámbito de la seguridad y salud para la elaboración del presente documento.

- Ley 31/1995, de 8 de Noviembre, de Prevención de riesgos laborales, corrección de errores y modificaciones posteriores.
- Real Decreto 39/1997 de 17 de Enero, por el que se aprueba el Reglamento de los servicios de prevención, corrección de errores y modificaciones posteriores.
- Real Decreto 1627/1997 de 24 de Octubre, por el que se establecen las disposiciones mínimas de Seguridad y Salud en las obras de construcción.
- Guía técnica para la evaluación y prevención de los riesgos relativos a las obras de construcción.
- Real Decreto 171/2004 de 30 de Enero, por el que se desarrolla el artículo 24 de la LPRL en materia de coordinación de actividades empresariales.

No obstante, y pese a las referencias legislativas indicadas en el presente punto se tendrá en cuenta que será siempre de aplicación la legislación vigente en el momento de redacción del proyecto.

4. Obligatoriedad del ESS o EBSS en las Obras

En el Estudio o Estudio Básico se establecerán las bases y, sobre todo, los niveles y requisitos preventivos mínimos a tener en cuenta por parte del contratista, por lo tanto debe de quedar claramente definido y desarrollado la obligatoriedad del ESS o del EBSS en las obras.

El promotor estará obligado a que en la fase de redacción del proyecto se elabore un Estudio de Seguridad y Salud en los proyectos de obras en que se den alguno de los supuestos siguientes:

- Que el presupuesto de ejecución por contrata incluido en el proyecto sea igual o superior a 450.759,08 euros.
- Que la duración estimada sea superior a 30 días laborables, empleándose en algún momento a más de 20 trabajadores simultáneamente.
- Que el volumen de mano de obra estimada, entendiendo por tal la suma de los días de trabajo del total de los trabajadores en la obra, sea superior a 500.
- Las obras de túneles, galerías, conducciones subterráneas y presas. El concepto de "conducciones subterráneas" que se recoge en este apartado comprende las tareas relativas a cualquier tipo de trabajo que sea necesario ejecutar para la correcta instalación de conducciones enterradas, siempre que estas se realicen por debajo de la cota del terreno, no sean a cielo abierto y requieran la presencia de trabajadores en su interior.

En los proyectos de obras no incluidos en ninguno de los anteriores supuestos, el promotor estará obligado a que en la fase de redacción del proyecto se elabore un EBSS.

5. Consideraciones generales

El ESS o el EBSS de una determinada obra es un documento coherente con el proyecto, que formando parte del mismo y partiendo de todos los elementos proyectados y de

ESTUDIO DE SEGURIDAD Y SALUD

unas hipótesis de ejecución (incluidos los previsibles trabajos posteriores), contiene las medidas de prevención y protección técnica necesarias para la realización de la obra en condiciones de seguridad y salud.

En este sentido el ESS y el EBSS deberá contemplar la totalidad de las actividades que se prevea realizar en la obra, incluidas aquellas para las que administrativamente se exija un proyecto específico, una memoria valorada o cualquier otro documento de similares características. Por ejemplo: instalación de grúa, montaje e instalación de andamios, instalación eléctrica de la obra, etc.

No obstante, y pese a todo lo anterior, existen determinadas obras en las que su especial envergadura y complejidad puede conllevar una inicial indefinición de la naturaleza y técnicas constructivas de algunos de los trabajos a realizar, y por tanto, el proyecto inicial de las mismas no dispone de la información necesaria que permita, en esa fase del proceso, la realización detallada del ESS o el EBSS de toda la obra. Consecuentemente, en estos casos, los requisitos de documentación que se citan en este apartado, se cumplimentarán tomando como base la información disponible e incluyendo, cuando ésta no sea completa, los criterios y procedimientos de organización, coordinación, seguimiento y control que permitan, en cada fase de la obra, establecer de forma concreta y cuantificada las medidas de prevención y protección requeridas para el desarrollo de los distintos trabajos.

El ESS y el EBSS junto con el proyecto son elementos esenciales y punto de partida para la planificación preventiva de la obra.

Para dotar al ESS o el EBSS de su carácter preventivo en relación con el proyecto del que forma parte hay que tener presentes, entre otras, las siguientes premisas:

- El proyecto integra la prevención en su origen mediante la aplicación del artículo 15 de la Ley de Prevención de Riesgos Laborales.
- El proyecto define cómo ha de realizarse la obra (incluidos los medios técnicos y los materiales a utilizar) y establece un plan de ejecución para la misma.

Por lo tanto, y dado que el ESS y el EBSS debe contemplar los dos aspectos anteriores (realización y ejecución), se recomienda que ambos documentos (proyecto y estudio) se elaboren simultáneamente para conseguir la coherencia de los aspectos preventivos entre ellos.

El ESS al que se refiere el apartado 1 del artículo 4 del RD 1627/1997 y el EBSS al que se refiere el apartado 2 del artículo 4 del mismo real decreto, será elaborado por el técnico competente designado por el promotor. Cuando deba existir un coordinador en materia de seguridad y salud durante la elaboración del proyecto de obra, le corresponderá a éste elaborar o hacer que se elabore, bajo su responsabilidad, dicho estudio.

El ESS y el EBSS (elaborado junto con el proyecto) corresponde al proyectista y deberá ser realizado por un técnico competente, independientemente del hecho de que el promotor no esté obligado a designar coordinador en materia de seguridad y de salud durante la elaboración del proyecto.

Como se ha expresado, el ESS y el EBSS deberá tener en cuenta, en su caso, cualquier tipo de actividad que se lleve a cabo en la obra, debiendo estar localizadas e identificadas las zonas en las que se presten trabajos incluidos en uno o varios de los apartados del anexo II del RD 1627/1997, así como sus correspondientes medidas específicas.

Se tendrá en consideración cualquier actividad propia de la obra, tenga o no carácter constructivo, como puede ser: tareas de vigilancia, suministro de materiales, reuniones de coordinación, actividades de información, visitas de personas ajenas a la ejecución, etc.

El Real Decreto 1627/1997 hace nuevamente alusión a los trabajos con riesgos especiales incluidos en la lista no exhaustiva del anexo II. Por ello será preciso identificar y localizar estas zonas determinando las medidas específicas necesarias para eliminar o reducir cada uno de los riesgos que puedan presentarse. Resultaría conveniente concretar para cada zona qué trabajos con riesgos especiales existen y las correspondientes medidas preventivas a implantar para eliminar o reducir cada uno de ellos.

En todo caso, tanto en el ESS como en el EBSS se contemplarán también las previsiones y las informaciones útiles para efectuar en su día, en las debidas condiciones de seguridad y salud, los previsibles trabajos posteriores.

Se entiende por trabajos posteriores los de reparación, conservación y mantenimiento de la totalidad de la obra en sí misma y de sus instalaciones una vez entregada (sustitución de material de cubrición, biondas, luminarias, equipos, limpieza de canalones, bajantes, muros cortina, lucernarios, cunetas, mantenimiento de instalaciones, desbroces, etc.).

Se deberán prever los elementos de seguridad y salud (medios auxiliares, puntos de anclaje, etc.) y la información necesarios para el desarrollo de los trabajos contemplados en este apartado, incluyendo el acceso a los lugares donde hayan de ejecutarse los mismos.

Como quiera que algunos tipos de trabajos no pueden preverse "a priori", en el caso de ser precisa la ejecución de alguno de éstos al cabo del tiempo, será ese el momento en el que se definirá su procedimiento de ejecución con las medidas de seguridad y salud necesarias.

En cualquier circunstancia para la realización de todos estos trabajos se tomará como referente la tecnología existente en ese momento. Llegado el caso concreto, si la evolución de la técnica permitiera utilizar otros equipos de trabajo que proporcionen un mayor nivel de seguridad y salud, de acuerdo con el contenido del artículo 15.1.e) de la Ley de Prevención de Riesgos Laborales, serán estos últimos los que deberán emplearse, independientemente de lo previsto en el ESS o en el EBSS.

Hay que resaltar que todas estas previsiones e informaciones para efectuar los trabajos posteriores debieran quedar en poder del promotor a fin de que éste proceda a su posterior traslado al futuro usuario o usuarios de la obra.

Como conclusión, para elaborar un ESS o un EBSS conforme a lo regulado en el RD 1627/1997, el proyectista y el redactor del estudio tendrán que coordinar sus acciones buscando la coherencia y complementariedad entre ambos documentos.

6. Contenido del Estudio de Seguridad y Salud

Como se observará a continuación, los documentos que configuran un estudio de seguridad y salud son los mismos que los que conforman el proyecto del que forma parte.

6.1. Memoria

Memoria descriptiva de los procedimientos, equipos técnicos y medios auxiliares que hayan de utilizarse o cuya utilización pueda preverse; identificación de los riesgos laborales que puedan ser evitados, indicando a tal efecto las medidas técnicas necesarias para ello; relación de los riesgos laborales que no puedan eliminarse conforme a lo señalado anteriormente, especificando las medidas preventivas y protecciones técnicas tendentes a controlar y reducir dichos riesgos y valorando su eficacia, en especial cuando se propongan medidas alternativas.

Asimismo, se incluirá la descripción de los servicios sanitarios y comunes de que deberá estar dotado el centro de trabajo de la obra, en función del número de trabajadores que vayan a utilizarlos.

En la elaboración de la memoria habrán de tenerse en cuenta las condiciones del entorno en que se realice la obra, así como la tipología y características de los materiales y elementos que hayan de utilizarse, determinación del proceso constructivo y orden de ejecución de los trabajos.

La memoria del estudio de seguridad y salud debería seguir un procedimiento para su redacción consistente en una descripción de la obra y un análisis detallado de los métodos de ejecución y de los materiales y equipos a utilizar. Todo ello encaminado a identificar los riesgos que pueden ser evitados, a relacionar los riesgos que no puedan eliminarse y a la adopción de las medidas preventivas necesarias para dicha eliminación o reducción.

Los riesgos derivados de la utilización de equipos de trabajo (máquinas, aparatos, o instrumentos) deberán ser identificados en relación con el entorno de la obra en la que se encuentren. No se considerarán por tanto los riesgos propios de dichos equipos que no tengan tal relación, evitándose así la redacción de listados genéricos.

Ejemplo:

Cuando se consideren los riesgos provenientes de la utilización de una grúa torre se identificarán únicamente los que se deriven de su ubicación en la obra, ya que los de la propia máquina deberán estar especificados con anterioridad a su utilización en la obra.

El contenido de la memoria deberá ser coherente con el resto de documentos que componen el estudio de seguridad y salud.

Se considera que la Memoria de seguridad y salud debe hacer referencia a los siguientes aspectos:

- Conjunto de unidades de obra descritas según los métodos y sistemas de ejecución previstos en el proyecto. Ello implica analizar, desde el punto de vista preventivo, las tareas y operaciones a desarrollar durante la realización de dichas unidades de obra.
- Orden cronológico de ejecución de la obra.
- Localización en el centro de trabajo de las unidades de obra a ejecutar.
- Identificación de los riesgos laborales que puedan ser evitados y relación de aquellos que no puedan eliminarse.
- Descripción de las medidas preventivas, protecciones, equipos a utilizar y procedimientos a aplicar.

Entendiéndose por:

- "Procedimientos": secuencia de las operaciones a desarrollar para realizar un determinado trabajo, con inclusión de los medios materiales (de trabajo o de protección) y humanos (cualificación o formación del personal) necesarios para ejecutar de una forma segura y organizada las sucesivas fases y tareas de la obra. En esencia, estos procedimientos tienen que referirse a los aspectos que determinen las condiciones de seguridad y salud de la obra. Su grado de detalle dependerá del que tenga el proyecto de la obra correspondiente. Se deberá prestar especial atención a los trabajos incluidos en el anexo II del Real Decreto 1627/1997.
- "Equipos técnicos y medios auxiliares": cualquier máquina, herramienta, instrumento o instalación empleados en la obra que deberán cumplir las condiciones técnicas y de utilización que se determinan en el anexo IV del RD 1627/1997, así como en su reglamentación específica.

Una vez definidos los procedimientos, equipos técnicos y medios auxiliares necesarios para la ejecución de la obra, el RD 1627/1997 diferencia, como se ha dicho

anteriormente y en consonancia con la Ley de Prevención de Riesgos Laborales, entre dos tipos de riesgos: los que puedan ser evitados y los que no puedan eliminarse.

No es necesaria la identificación de aquellos riesgos laborales que han sido evitados en el propio proyecto por la aplicación de decisiones técnicas tomadas por el proyectista - puesto que dichos riesgos ya no existen-. Aquellos riesgos no evitados en proyecto serán identificados en el estudio y, en su caso, evaluados.

- "Riesgos que puedan ser evitados": aquellos que mediante la aplicación de medidas técnicas desaparecen. Las medidas técnicas a las que se hace referencia son las que actúan sobre la tarea o agente mediante soluciones técnicas, organizativas, cambios en el proceso constructivo, sustitución de materiales peligrosos, etc. La utilización de equipos de protección individual no se considerará, en ningún caso, medidas técnicas para evitar riesgos.

Ejemplos:

- Desviar una línea de alta tensión.
 - No habilitar puestos de trabajo fijos en áreas afectadas por desplazamientos de cargas.
 - Sustituir pinturas que contengan productos tóxicos y peligrosos por otras cuya composición no resulte lesiva.
- "Riesgos laborales que no pueden eliminarse": por exclusión, son aquellos que no han podido ser evitados. Estos riesgos que no han podido ser evitados deberán ser evaluados y, en función de los resultados de la evaluación, se procederá, en su caso, a adoptar las medidas necesarias para su reducción o control, dándose prioridad a las de protección colectiva frente a las de protección individual. Una vez adoptadas las medidas preventivas que correspondan se evaluará nuevamente el riesgo.
 - En ocasiones puede darse la circunstancia de que existan varias "medidas alternativas" para el control de un determinado riesgo (*). La valoración de estas alternativas se realizará teniendo en cuenta los principios de la acción preventiva establecidos en el artículo 15 de la Ley de Prevención de Riesgos Laborales.

(*) Ejemplo: durante la ejecución de la estructura de un edificio se pueden utilizar como medidas alternativas de protección colectiva, entre otras, las siguientes:

- Andamio fijo perimetral apoyado, arriostrado y anclado.
- Redes de seguridad tipos S, T y V.
- Plataformas fijas voladas y ancladas en la estructura.

- Barandillas (sistemas periféricos temporales de protección).

- La memoria incluirá así mismo la descripción de "los servicios sanitarios y comunes" de los que estará dotada la obra aplicando las especificaciones contenidas en los apartados 14, 15, 16 y 19 apartado b) de la parte A del anexo IV del RD 1627/1997.

- El concepto "las condiciones del entorno" hacen referencia a los aspectos propios de la ubicación concreta de la obra que pueden influir en la generación de riesgos para la seguridad y salud de los trabajadores. En este sentido cabe citar, por ejemplo, entre otros:
 - Condiciones de los accesos y vías de acceso a la obra.
 - Presencia de líneas eléctricas aéreas en tensión.
 - Conducciones enterradas.
 - Estado de las medianeras.
 - Interferencias con otras edificaciones.
 - Servidumbres de paso.
 - Presencia de tráfico rodado.
 - Presencia de peatones.
 - Condiciones climáticas y ambientales.
 - Condiciones orográficas.
 - Contaminación del terreno.
 - Trabajos en el interior o proximidad de cauces de ríos o en el mar.
 - Trabajos en los conos de aproximación a las pistas de aterrizaje de los aeropuertos.
 - Trabajos en zonas de montaña.
 - Trabajos en carreteras o vías de ferrocarril en servicio.
 - Trabajos próximos a carreteras o a vías de ferrocarriles.
 - Trabajos en obras que se encuentren insertas en el ámbito de un centro de trabajo y éste mantenga su actividad o estén afectadas por actividades de otras empresas.

La expresión "tipología y características de los materiales y elementos, determinación del proceso constructivo y orden de ejecución de los trabajos" puede ser interpretada con los siguientes criterios:

- Tipología de los materiales y elementos: relativo a los aspectos que tienen que ver con el peso, la forma y el volumen de los materiales y elementos que vayan a utilizarse.
- Características del material: información sobre el mismo relacionada esencialmente con los riesgos derivados de su utilización y las medidas preventivas a adoptar. Por ejemplo, si se trata de una sustancia o preparado peligroso, la información correspondiente sería básicamente la aportada por la ficha de datos de seguridad exigida en la normativa sobre clasificación, envasado y etiquetado de dichos productos.
- Elementos: materiales que son partes o componentes integrantes de una pieza, dispuestos para ser montados o instalados en la obra. En función de la tipología y de las características de los materiales y elementos se deberán incluir todos los aspectos preventivos relativos a su manipulación y almacenaje.
- Proceso constructivo: secuencia ordenada de los trabajos de la obra organizado por fases, tareas y operaciones en las que se divide la misma.
- Orden de ejecución de los trabajos: asignación de tiempos y ordenación de las posibles concurrencias, solapamientos y simultaneidades.

6.2. Pliego de Condiciones

Pliego de condiciones particulares en el que se tendrán en cuenta las normas legales y reglamentarias aplicables a las especificaciones técnicas propias de la obra de que se trate, así como las prescripciones que se habrán de cumplir en relación con las características, la utilización y la conservación de las máquinas, útiles, herramientas, sistemas y equipos preventivos.

Las expresiones "**normas legales y reglamentarias**", "**especificación técnica**" y "**prescripciones**" pueden ser interpretadas con los siguientes criterios:

- "Norma legal": cualquier disposición normativa con rango de Ley.

- "Norma reglamentaria": cualquier disposición normativa con rango de Reglamento (Reales Decretos, Decretos, órdenes Ministeriales).
- "Especificación técnica": documento que define las características requeridas de un producto o servicio.
- "Prescripciones": determinaciones y mandatos.

El Pliego de condiciones particulares hará referencia (en función de lo anterior) a:

- Normas y reglamentos que se vean afectados por las características de la obra y que deberán ser tenidas en cuenta durante la ejecución de la misma, evitando los listados generales de la normativa vigente.
- Criterios que se tomarán como base para realizar las mediciones, valoraciones, certificaciones, abonos (incluidas las partidas alzadas de seguridad y salud) de cada una de las unidades de obra, así como para la aplicación de posibles sanciones.
- Normas que afectan a los medios de protección colectiva que estén normalizados y que vayan a utilizarse en la obra.
- Cálculos, prescripciones, pruebas, etc. que sean necesarios realizar para el diseño o adecuación, instalación, utilización y mantenimiento de los medios de protección colectiva no normalizados que se prevean usar en la obra.
- Requisitos para la correcta instalación, utilización y mantenimiento de cada uno de los equipos, máquinas y medios auxiliares que se tenga previsto emplear en la obra.
- Se podría establecer un procedimiento que permita verificar, con carácter previo a su utilización en la obra, que dichos equipos, máquinas y medios auxiliares disponen de la documentación necesaria para ser catalogados como "seguros" desde la perspectiva de su fabricación o adaptación.
- Requisitos de los materiales y productos sometidos a reglamentación específica que vayan a ser utilizados en la obra.
- Requisitos de los equipos de protección individual y sus elementos complementarios en cuanto a su diseño, fabricación, utilización y mantenimiento.

- Requisitos respecto a la cualificación profesional, formación e información preventiva del personal de obra (jefes de obra, encargados, capataces, oficiales, ayudantes, peones y aprendices), así como la capacitación eléctrica, formación e información preventiva del personal de obra, de acuerdo a los requisitos dispuestos en la reglamentación y los perfiles existentes en LA EMPRESA.
- Procedimientos de seguridad y salud para la realización de trabajos con riesgos especiales señalados en la relación no exhaustiva del anexo II del RD 1627/1997 (trabajos en tensión, en espacios confinados, subacuáticos etc.) o de otro tipo de trabajos que no estando especificados en el mencionado anexo II, tras su evaluación, adquieran tal consideración.
- Requisitos de la señalización en materia de seguridad y salud vial, conforme a la instrucción de LA EMPRESA de señalización y delimitación de trabajos, señalización vial, etc.
- Procedimientos para el control de acceso de personas a la obra. Cumpliendo lo establecido en procedimiento de gestión de contratistas y terceros en seguridad y salud de LA EMPRESA.
- Requisitos de los servicios higiénicos, locales de descanso y alojamiento, comedores y locales para la prestación de los primeros auxilios.
- Obligaciones específicas para la obra proyectada relativas a contratistas, subcontratistas y trabajadores autónomos.
- Requisitos técnicos o referencias a normativas específicas que pueden complementar cada uno de los procedimientos.
- Referencias específicas a los procedimientos generales o específicos de LA EMPRESA que sean de aplicación.

Ejemplo:

El pliego de condiciones particulares, en su parte correspondiente a la utilización y características de una grúa torre, deberá indicar, además de lo estipulado en la reglamentación específica que le afecte (máquinas, equipos de trabajo, reglamento de aparatos de elevación, ITC MIE-AEM-2), los procedimientos de seguridad y salud a establecer por las posibles incidencias de la grúa torre respecto a su lugar de ubicación como pueden ser: la propia obra; obras o edificios colindantes o próximos; presencia de otras grúas, líneas eléctricas aéreas en tensión, etc. en su área de acción; zonas sin visibilidad para realización de las maniobras, etc.

6.3. Planos

Planos en los que se desarrollarán los gráficos y esquemas necesarios para la mejor definición y comprensión de las medidas preventivas definidas en la Memoria, con expresión de las especificaciones técnicas necesarias.

Las medidas preventivas desarrolladas en la memoria deben ser identificadas para su puesta en práctica mediante planos generales que indiquen su ubicación, y planos de detalle que tienen como finalidad definir y facilitar la comprensión de los medios y equipos que vayan a ser utilizados, así como los elementos y dispositivos necesarios para su montaje e instalación en obra. En caso de que se precise acopiar medios de protección para su posterior utilización se determinará la zona de ubicación de los mismos.

Los planos deben ser descriptivos y coherentes con el proyecto de ejecución y el resto de los documentos que conforman el estudio de seguridad y salud, de tal modo que faciliten la ubicación de las protecciones en la obra y sean relevantes desde el punto de vista de la seguridad y salud de los trabajadores y de ellos puedan obtenerse las mediciones, de tal modo que:

- Su presentación sea adecuada.
- Los medios de protección y sus elementos se ubiquen de manera específica y concreta, especificándose los detalles constructivos necesarios para su montaje en obra.
- Figuren las fechas y firmas de los autores.
- Si los planos estuvieran contenidos en un apartado ajeno al estudio o estudio básico de seguridad y salud, deberá referenciarse tanto el apartado como la codificación de los planos que contienen la información.

Aspectos que deben figurar en los planos:

- Situación geográfica de la obra con identificación de las principales infraestructuras existentes en el entorno (carreteras, industrias, etc.).
- Cerramientos en el caso de que existan y accesos a la obra.

- Vías de circulación.
- Zonas de acopio de materiales o de equipos.
- Traza e identificación de los servicios afectados.
- Localización de anclajes para la colocación de soportes para los sistemas provisionales de protección de borde, en el caso de que existan.
- Puntos de anclaje necesarios que forman parte de los sistemas de protección individual/colectiva contra caídas, en el caso de que existan.

6.4. Mediciones

Contendrá las mediciones de todas aquellas unidades o elementos de seguridad y salud en el trabajo que hayan sido definidos o proyectados.

Se tendrán en cuenta los siguientes criterios:

- Las mediciones siempre están relacionadas con el presupuesto de tal modo que solamente deberán figurar en ellas aquellas partidas que sean objeto de valoración económica.
- En el artículo 5, apartado 4 de la guía técnica para la evaluación y prevención de los riesgos relativos a las obras de construcción del RD 1627/1997 se especifica que: "no se incluirán en el presupuesto del estudio de seguridad y salud los costes exigidos por la correcta ejecución profesional de los trabajos, conforme a las normas reglamentarias en vigor y los criterios técnicos generalmente admitidos, emanados de organismos especializados".

Existe una gran dificultad a la hora de discernir lo que debe incluirse en las mediciones. El autor del estudio de seguridad y salud es quien debe determinar cuál de las decisiones preventivas incluidas en el mencionado estudio tienen trascendencia económica.

Como criterio general, todo aquello que se ha valorado en el proyecto no debe ser medido y valorado nuevamente en el estudio de seguridad y salud.

A modo de orientación, y como consecuencia de todo lo anterior, deben ser medidos para ser presupuestados, siempre que proceda, los epígrafes de la lista no exhaustiva que se expresa a continuación que afecten exclusivamente a la propia ejecución de la obra:

- Dispositivos asociados a máquinas, equipos y medios auxiliares que requieran ser incorporados a los mismos por circunstancias específicas de la obra (exceptuando aquellos que deben tener agregados para cumplir con la reglamentación en materia de seguridad y salud y demás normas que les sean de aplicación).
- Medios de protección colectiva.
- Medios de delimitación física de la obra: vallado, barreras de seguridad rígidas portátiles, etc.
- Señalización y balizamiento.
- Iluminación de emergencia.
- Equipos de lucha contra incendios fijos o móviles.
- Material de primeros auxilios.
- Sistemas de ventilación y extracción de aire.
- Sistemas de detección de gases en recintos confinados (fijos o móviles).
- Servicios sanitarios y comunes incluidas sus infraestructuras y equipamiento.
- Mano de obra dedicada a la verificación, instalación y mantenimiento de las medidas preventivas previstas en la obra siempre y cuando dicha prestación se realice de manera exclusiva para tales labores.
- Reuniones de coordinación.

- Equipos de protección individual.

6.5. Presupuesto

Como se ha expresado con anterioridad el presupuesto del estudio de seguridad y salud se obtiene valorando cada una de las unidades medidas, según el cuadro de precios unitarios.

El presupuesto para la aplicación y ejecución del estudio de seguridad y salud deberá cuantificar el conjunto de gastos previstos, tanto por lo que se refiere a la suma total como a la valoración unitaria de elementos, con referencia al cuadro de precios sobre el que se calcula. Sólo podrán figurar partidas alzadas en los casos de elementos u operaciones de difícil previsión.

Las mediciones, calidades y valoración recogidas en el presupuesto del estudio de seguridad y salud podrán ser modificadas o sustituidas por alternativas propuestas por el contratista en el plan de seguridad y salud a que se refiere el artículo 7, previa justificación técnica debidamente motivada, siempre que ello no suponga disminución del importe total ni de los niveles de protección contenidos en el estudio. A estos efectos, el presupuesto del estudio de seguridad y salud deberá ir incorporado al presupuesto general de la obra como un capítulo más del mismo.

No se incluirán en el presupuesto del estudio de seguridad y salud los costes exigidos por la correcta ejecución profesional de los trabajos, conforme a las normas reglamentarias en vigor y los criterios técnicos generalmente admitidos, emanados de Organismos especializados.

Para la obtención del presupuesto es recomendable seguir los siguientes pasos:

- Determinación de precios simples.
 - Costes de mano de obra y materiales a pie de obra.
 - Costes de las partidas alzadas.
- Elaboración del cuadro de precios unitarios.

- Elaboración del presupuesto de ejecución material.
- Resultado obtenido del sumatorio de cada unidad de obra (incluidas las partidas alzadas) por su precio unitario.

Las bases de precios y criterios de referencia que se establezcan en el presupuesto del estudio de seguridad y salud deben ser coherentes con las empleadas para la elaboración del proyecto.

El presupuesto del estudio de seguridad y salud tiene el mismo rango que el resto del presupuesto del proyecto, considerándose como una inversión necesaria para realizar la obra.

Los medios auxiliares y los equipos de trabajo (acordes con la normativa en materia de prevención por la que estén afectados) cuya utilización se prevea para la correcta ejecución de la obra, estarán incluidos en las correspondientes unidades del proyecto. Por tanto, el costo de los mismos no deberá tenerse en cuenta a la hora de elaborar el presupuesto del estudio de seguridad y salud.

Cuando sea necesario incorporar al medio auxiliar o equipo de trabajo correspondiente uno o varios elementos de seguridad específicos, para prevenir riesgos que no pueden eliminarse o reducirse con los elementos intrínsecos que dicho medio o equipo deben poseer para el cumplimiento de la normativa, el costo de estos elementos de seguridad se incluirá en el presupuesto del estudio de seguridad y salud.

Por otro lado, cuando existan modificados de proyecto que supongan la adopción de medidas preventivas distintas de las previstas o variaciones en la medición inicial de estas medidas, su valoración repercutirá en el presupuesto del estudio de seguridad y salud.

7. Contenido del Estudio Básico de Seguridad y Salud

El estudio básico deberá precisar las normas de seguridad y salud aplicables a la obra. A tal efecto, deberá contemplar la identificación de los riesgos laborales que puedan ser evitados, indicando las medidas técnicas necesarias para ello; relación de los riesgos

laborales que no puedan eliminarse conforme a lo señalado anteriormente, especificando las medidas preventivas y protecciones técnicas tendentes a controlar y reducir dichos riesgos y valorando su eficacia, en especial cuando se propongan medidas alternativas. En su caso, tendrá en cuenta cualquier otro tipo de actividad que se lleve a cabo en la misma, y contendrá medidas específicas relativas a los trabajos incluidos en uno o varios de los apartados del anexo II.

Como se observará a continuación, la información que contendrá un estudio básico de seguridad y salud será la siguiente.

7.1. Memoria

La memoria del estudio básico de seguridad y salud debería seguir un procedimiento para su redacción consistente en una descripción de la obra y un análisis detallado de los métodos de ejecución y de los materiales y equipos a utilizar. Todo ello encaminado a identificar los riesgos que pueden ser evitados, a relacionar los riesgos que no puedan eliminarse y a la adopción de las medidas preventivas necesarias para dicha eliminación o reducción.

Los riesgos derivados de la utilización de equipos de trabajo (máquinas, aparatos, o instrumentos) deberán ser identificados en relación con el entorno de la obra en la que se encuentren. No se considerarán por tanto los riesgos propios de dichos equipos que no tengan tal relación, evitándose así la redacción de listados genéricos.

Ejemplo:

Cuando se consideren los riesgos provenientes de la utilización de una grúa torre se identificarán únicamente los que se deriven de su ubicación en la obra, ya que los de la propia máquina deberán estar especificados con anterioridad a su utilización en la obra.

Se considera que la Memoria de seguridad y salud debe hacer referencia a los siguientes aspectos:

- Conjunto de unidades de obra descritas según los métodos y sistemas de ejecución previstos en el proyecto. Ello implica analizar, desde el punto de vista preventivo,

ESTUDIO DE SEGURIDAD Y SALUD

las tareas y operaciones a desarrollar durante la realización de dichas unidades de obra.

- Orden cronológico de ejecución de la obra.
- Localización en el centro de trabajo de las unidades de obra a ejecutar.
- Identificación de los riesgos laborales que puedan ser evitados y relación de aquellos que no puedan eliminarse.
- Descripción de las medidas preventivas, protecciones, equipos a utilizar y procedimientos a aplicar.

Memoria descriptiva de los procedimientos, equipos técnicos y medios auxiliares que hayan de utilizarse o cuya utilización pueda preverse. Entendiéndose por:

- "Procedimientos": secuencia de las operaciones a desarrollar para realizar un determinado trabajo, con inclusión de los medios materiales (de trabajo o de protección) y humanos (cualificación o formación del personal) necesarios para ejecutar de una forma segura y organizada las sucesivas fases y tareas de la obra. En esencia, estos procedimientos tienen que referirse a los aspectos que determinen las condiciones de seguridad y salud de la obra. Su grado de detalle dependerá del que tenga el proyecto de la obra correspondiente. Se deberá prestar especial atención a los trabajos incluidos en el anexo II del Real Decreto 1627/1997.
- "Equipos técnicos y medios auxiliares": cualquier máquina, herramienta, instrumento o instalación empleados en la obra que deberán cumplir las condiciones técnicas y de utilización que se determinan en el anexo IV del RD 1627/1997, así como en su reglamentación específica.

Una vez definidos los procedimientos, equipos técnicos y medios auxiliares necesarios para la ejecución de la obra, el RD 1627/1997 diferencia, como se ha dicho anteriormente y en consonancia con la Ley de Prevención de Riesgos Laborales, entre dos tipos de riesgos: los que puedan ser evitados y los que no puedan eliminarse.

No es necesaria la identificación de aquellos riesgos laborales que han sido evitados en el propio proyecto por la aplicación de decisiones técnicas tomadas por el proyectista - puesto que dichos riesgos ya no existen-. Aquellos riesgos no evitados en proyecto serán identificados en el estudio y, en su caso, evaluados.

- "Riesgos que puedan ser evitados": aquellos que mediante la aplicación de medidas técnicas desaparecen. Las medidas técnicas a las que se hace referencia son las que actúan sobre la tarea o agente mediante soluciones técnicas, organizativas, cambios en el proceso constructivo, sustitución de materiales peligrosos, etc. La utilización de equipos de protección individual no se considerará, en ningún caso, medidas técnicas para evitar riesgos.

Ejemplos:

- Desviar una línea de alta tensión.
 - No habilitar puestos de trabajo fijos en áreas afectadas por desplazamientos de cargas.
 - Sustituir pinturas que contengan productos tóxicos y peligrosos por otras cuya composición no resulte lesiva.
- "Riesgos laborales que no pueden eliminarse": por exclusión, son aquellos que no han podido ser evitados. Estos riesgos que no han podido ser evitados deberán ser evaluados y, en función de los resultados de la evaluación, se procederá, en su caso, a adoptar las medidas necesarias para su reducción o control, dándose prioridad a las de protección colectiva frente a las de protección individual. Una vez adoptadas las medidas preventivas que correspondan se evaluará nuevamente el riesgo.
 - En ocasiones puede darse la circunstancia de que existan varias "medidas alternativas" para el control de un determinado riesgo (*). La valoración de estas alternativas se realizará teniendo en cuenta los principios de la acción preventiva establecidos en el artículo 15 de la Ley de Prevención de Riesgos Laborales.

(*) Ejemplo: durante la ejecución de la estructura de un edificio se pueden utilizar como medidas alternativas de protección colectiva, entre otras, las siguientes:

- Andamio fijo perimetral apoyado, arriostrado y anclado.
 - Redes de seguridad tipos S, T y V.
 - Plataformas fijas voladas y ancladas en la estructura.
 - Barandillas (sistemas periféricos temporales de protección).
- La memoria incluirá así mismo la descripción de "los servicios sanitarios y comunes" de los que estará dotada la obra aplicando las especificaciones contenidas en los apartados 14, 15, 16 y 19 apartado b) de la parte A del anexo IV del RD 1627/1997.

En la elaboración de la memoria habrán de tenerse en cuenta las condiciones del entorno en que se realice la obra, así como la tipología y características de los

ESTUDIO DE SEGURIDAD Y SALUD

materiales y elementos que hayan de utilizarse, determinación del proceso constructivo y orden de ejecución de los trabajos

- El concepto "las condiciones del entorno" hacen referencia a los aspectos propios de la ubicación concreta de la obra que pueden influir en la generación de riesgos para la seguridad y salud de los trabajadores. En este sentido cabe citar, por ejemplo, entre otros:
 - Condiciones de los accesos y vías de acceso a la obra.
 - Presencia de líneas eléctricas aéreas en tensión.
 - Conducciones enterradas.
 - Estado de las medianeras.
 - Interferencias con otras edificaciones.
 - Servidumbres de paso.
 - Presencia de tráfico rodado.
 - Presencia de peatones.
 - Condiciones climáticas y ambientales.
 - Condiciones orográficas.
 - Contaminación del terreno.
 - Trabajos en el interior o proximidad de cauces de ríos o en el mar.
 - Trabajos en los conos de aproximación a las pistas de aterrizaje de los aeropuertos.
 - Trabajos en zonas de montaña.
 - Trabajos en carreteras o vías de ferrocarril en servicio.
 - Trabajos próximos a carreteras o a vías de ferrocarriles.
 - Trabajos en obras que se encuentren insertas en el ámbito de un centro de trabajo y éste mantenga su actividad o estén afectadas por actividades de otras empresas.

La expresión "tipología y características de los materiales y elementos, determinación del proceso constructivo y orden de ejecución de los trabajos" puede ser interpretada con los siguientes criterios:

- Tipología de los materiales y elementos: relativo a los aspectos que tienen que ver con el peso, la forma y el volumen de los materiales y elementos que vayan a utilizarse.
- Características del material: información sobre el mismo relacionada esencialmente con los riesgos derivados de su utilización y las medidas preventivas a adoptar. Por ejemplo, si se trata de una sustancia o preparado peligroso, la información correspondiente sería básicamente la aportada por la ficha de datos de seguridad exigida en la normativa sobre clasificación, envasado y etiquetado de dichos productos.
- Elementos: materiales que son partes o componentes integrantes de una pieza, dispuestos para ser montados o instalados en la obra. En función de la tipología y de las características de los materiales y elementos se deberán incluir todos los aspectos preventivos relativos a su manipulación y almacenaje.
- Proceso constructivo: secuencia ordenada de los trabajos de la obra organizado por fases, tareas y operaciones en las que se divide la misma.
- Orden de ejecución de los trabajos: asignación de tiempos y ordenación de las posibles concurrencias, solapamientos y simultaneidades.

7.2. Pliego de Condiciones

Pliego de condiciones particulares en el que se tendrán en cuenta las normas legales y reglamentarias aplicables a las especificaciones técnicas propias de la obra de que se trate, así como las prescripciones que se habrán de cumplir en relación con las características, la utilización y la conservación de las máquinas, útiles, herramientas, sistemas y equipos preventivos.

Las expresiones "**normas legales y reglamentarias**", "**especificación técnica**" y "**prescripciones**" pueden ser interpretadas con los siguientes criterios:

- "Norma legal": cualquier disposición normativa con rango de Ley.
- "Norma reglamentaria": cualquier disposición normativa con rango de Reglamento (Reales Decretos, Decretos, órdenes Ministeriales).

- "Especificación técnica": documento que define las características requeridas de un producto o servicio.
- "Prescripciones": determinaciones y mandatos.

El Pliego de condiciones particulares hará referencia (en función de lo anterior) a:

- Normas y reglamentos que se vean afectados por las características de la obra y que deberán ser tenidas en cuenta durante la ejecución de la misma, evitando los listados generales de la normativa vigente.
- Normas que afectan a los medios de protección colectiva que estén normalizados y que vayan a utilizarse en la obra.
- Cálculos, prescripciones, pruebas, etc. que sean necesarios realizar para el diseño o adecuación, instalación, utilización y mantenimiento de los medios de protección colectiva no normalizados que se prevean usar en la obra.
- Requisitos para la correcta instalación, utilización y mantenimiento de cada uno de los equipos, máquinas y medios auxiliares que se tenga previsto emplear en la obra.
- Se podría establecer un procedimiento que permita verificar, con carácter previo a su utilización en la obra, que dichos equipos, máquinas y medios auxiliares disponen de la documentación necesaria para ser catalogados como "seguros" desde la perspectiva de su fabricación o adaptación.
- Requisitos de los materiales y productos sometidos a reglamentación específica que vayan a ser utilizados en la obra.
- Requisitos de los equipos de protección individual y sus elementos complementarios en cuanto a su diseño, fabricación, utilización y mantenimiento.
- Procedimientos de seguridad y salud para la realización de trabajos con riesgos especiales señalados en la relación no exhaustiva del anexo II del RD 1627/1997 (trabajos en tensión, en espacios confinados, subacuáticos etc.) o de otro tipo de trabajos que no estando especificados en el mencionado anexo II, tras su evaluación, adquieran tal consideración.
- Requisitos de la señalización en materia de seguridad y salud vial, conforme a la instrucción de LA EMPRESA de señalización y delimitación de trabajos, señalización vial, etc.

- Procedimientos para el control de acceso de personas a la obra. Cumpliendo lo establecido en procedimiento de gestión de contratistas y terceros en seguridad y salud de LA EMPRESA.
- Requisitos de los servicios higiénicos, locales de descanso y alojamiento, comedores y locales para la prestación de los primeros auxilios.
- Obligaciones específicas para la obra proyectada relativas a contratistas, subcontratistas y trabajadores autónomos.
- Requisitos técnicos o referencias a normativas específicas que pueden complementar cada uno de los procedimientos.
- Referencias específicas a los procedimientos generales o específicos de LA EMPRESA que sean de aplicación.

Ejemplo:

El pliego de condiciones particulares, en su parte correspondiente a la utilización y características de una grúa torre, deberá indicar, además de lo estipulado en la reglamentación específica que le afecte (máquinas, equipos de trabajo, reglamento de aparatos de elevación, ITC MIE-AEM-2), los procedimientos de seguridad y salud a establecer por las posibles incidencias de la grúa torre respecto a su lugar de ubicación como pueden ser: la propia obra; obras o edificios colindantes o próximos; presencia de otras grúas, líneas eléctricas aéreas en tensión, etc. en su área de acción; zonas sin visibilidad para realización de las maniobras, etc.

7.3. Planos, Detalles y Diagramas

Se desarrollarán los gráficos y esquemas necesarios para la mejor definición y comprensión de las medidas preventivas definidas en la memoria, con expresión de las especificaciones técnicas necesarias.

Las medidas preventivas desarrolladas en la memoria deben ser identificadas para su puesta en práctica mediante planos generales que indiquen su ubicación y planos de detalle que tienen como finalidad definir y facilitar la comprensión de los medios y

ESTUDIO DE SEGURIDAD Y SALUD

equipos que vayan a ser utilizados, así como los elementos y dispositivos necesarios para su montaje e instalación en obra.

Los planos deben ser descriptivos y coherentes con el proyecto de ejecución, así como con el resto de los documentos que conforman el estudio básico de seguridad y salud, de tal modo que se facilite la localización y, en su caso, medición de aquellos elementos que puedan ser ubicados en la obra y sean relevantes desde el punto de vista de la seguridad y salud de los trabajadores. Si los planos estuvieran contenidos en un apartado ajeno al estudio básico de seguridad y salud, deberá referenciarse tanto el apartado como la codificación de los planos que contienen la información

Aspectos que deben figurar en los planos:

- Situación geográfica de la obra con identificación de las principales infraestructuras existentes en el entorno (carreteras, industrias, etc)
- Cerramientos y accesos a la obra.
- Vías de circulación.
- Zonas de acopio de materiales o de equipos.
- Traza e identificación de los servicios afectados.
- Localización de anclajes para la colocación de soportes para los sistemas provisionales de protección de borde.
- Puntos de anclaje necesarios que forman parte de los sistemas de protección individual/colectiva contra caídas.

7.4. Desglose Presupuestario.

Debe cuantificar el conjunto de gastos previstos, para la aplicación y ejecución del estudio básico de seguridad y salud, tanto por lo que se refiere a la suma total como a la valoración unitaria de elementos, con referencia al cuadro de precios sobre el que se

calcula. Sólo podrán figurar partidas alzadas en los casos de elementos u operaciones de difícil previsión.

El presupuesto del estudio básico de seguridad y salud forma parte del presupuesto del proyecto como un capítulo más del mismo. Todo aquello que se ha valorado en un capítulo del proyecto no debe ser cuantificado nuevamente en el capítulo correspondiente al estudio básico de seguridad y salud, y viceversa. Finalmente, toda unidad o elemento de seguridad y salud que sea necesaria en la obra debe ser presupuestada.

No se incluirán en el presupuesto del estudio básico de seguridad y salud los costes exigidos por la correcta ejecución profesional de los trabajos. Los medios auxiliares y los equipos de trabajo, cuya utilización se prevea para la correcta ejecución de la obra, estarán incluidos en las correspondientes unidades del proyecto.

8. Otros Aspectos a Incorporar en los ESS y EBSS

Derivado de la experiencia se enumeran los siguientes aspectos para que sean tenidos en consideración por el proyectista en la elaboración del ESS y EBSS:

- Se debe dejar reflejado la obligatoriedad de ejecutar únicamente trabajos valorados y planificados previamente, con la premisa básica de: "en caso de duda para y consulta".
- En caso de existir y ser de aplicación se hará mención a los procedimientos propios de LA EMPRESA.
- Debe reflejarse que la gestión documental durante la fase de ejecución de la obra se llevará a cabo a través de la plataforma que LA EMPRESA designe.



Begasa

**PROYECTO TIPO DE LÍNEAS
DE BAJA TENSIÓN
AÉREAS**

NÚMERO:
PT-LBTA.BE

Fecha: junio 2024

Edición: 1

Página 150 de 176

PRESCRIPCIONES MEDIOAMBIENTALES

PRESCRIPCIONES MEDIOAMBIENTALES

ÍNDICE

1. Objetivo y Ámbito de Aplicación	152
2. Prescripciones Mediambientales	153
2.1. Identificación de Aspectos Ambientales	153
2.2. Evaluación de Requisitos Legales	153
2.3. Respuesta Ante Emergencias	154
2.4. Listado de Aspectos Ambientales.....	154
2.4.1. <i>Producción de Residuos</i>	155
2.4.2. <i>Afecciones al Suelo y la Geomorfología de la Ubicación</i>	156
2.4.3. <i>Afecciones a la Red Hidrológica Superficial y Subterránea</i>	157
2.4.4. <i>Emisiones al Aire</i>	158
2.4.5. <i>Energía Emitida</i>	158
2.4.6. <i>Fauna, Flora, Espacios Protegidos y Paisaje</i>	159
2.4.7. <i>Utilización de Recursos, Materias Primas y Energía</i>	160
2.4.8. <i>Bienes culturales y arqueológicos</i>	160

1. Objetivo y Ámbito de Aplicación

El objetivo de este documento es establecer las prescripciones medioambientales con el propósito de gestionar adecuadamente los aspectos ambientales ligados a la actividad de construcción de infraestructuras asociadas a la actividad y como componente fundamental del proyecto tipo.

Se ha prestado atención a la inclusión dentro del proyecto tipo de un apartado ambiental que recoja una serie de requerimientos mínimos a cumplir antes, durante y al finalizar la realización de las infraestructuras.

A nivel legal o normativo el cumplimiento de estas recomendaciones u obligaciones se realizará conjuntamente con las medidas correctoras o compensatorias recogidas en los Estudios de Impacto Ambiental y Declaraciones de Impacto de la administración, cuando la infraestructura conlleve la realización de trámite ambiental y según las posibles particularidades que se puedan producir en cada zona según la legislación vigente.

Dada la heterogeneidad de legislaciones autonómicas dentro del ámbito geográfico de distribución de LA EMPRESA es necesario que el proyectista que elabore el proyecto simplificado se informe de la necesidad de tramitación y tipo de la misma desde el punto de vista ambiental dentro de la comunidad autónoma en la que se desarrolla el proyecto técnico.

El contenido de estas prescripciones medioambientales será de aplicación a todas las obras cuyo promotor sea LA EMPRESA susceptibles de generar una alteración ambiental apreciable y que pertenezcan al siguiente tipo de instalaciones:

- Líneas de baja tensión aérea.

2. Prescripciones Mediambientales

Este apartado recoge una serie de prescripciones ambientales aplicables a los proyectos y actividades que realiza LA EMPRESA dentro de su ámbito geográfico de distribución.

2.1. Identificación de Aspectos Ambientales

Independientemente de que la instalación o actividad descrita en el proyecto simplificado pueda someterse de forma obligatoria por normativa a Evaluación de Impacto Ambiental, en la redacción del proyecto simplificado se deberá realizar la identificación de los aspectos ambientales que se puedan controlar y sobre los que se pueda influir y determinar los que tienen o pueden tener impactos ambientales significativos.

Esta identificación ha de tener en cuenta todas las fases de la actividad: fase de construcción, fase de explotación y fase de desmantelamiento, según ISO 14001.

Se deberán proponer medidas preventivas y correctoras a todos los impactos negativos significativos que se identifiquen. De manera orientativa y no exhaustiva, se incluye en el apartado 2.4 de este documento una serie de potenciales aspectos ambientales, así como condicionantes que pueden aplicarse a cada uno.

Las acciones preventivas y correctoras se revisarán con la periodicidad establecida por LA EMPRESA y en cualquier caso si se producen ampliaciones o modificaciones al proyecto, y siempre después de haberse producido un incidente con consecuencias ambientales.

2.2. Evaluación de Requisitos Legales

El proyecto habrá de contener un apartado en el que se recojan y evalúen los requisitos legales en materia de Medio Ambiente aplicables al mismo, así como otros requisitos que LA EMPRESA haya suscrito. Se deberá evaluar su cumplimiento, así como revisar el listado de requisitos en caso de ampliación o modificaciones del proyecto.

Se deberá asegurar en el momento de redacción del proyecto la vigencia de todo texto legal aplicable, analizando además las disposiciones nivel europeo si procede y local.

2.3. Respuesta Ante Emergencias

En la redacción del proyecto se incluirá un apartado que identifique situaciones potenciales de emergencia y accidentes potenciales que puedan tener impactos sobre el medio y cómo responder ante ellos.

En función de la duración del proyecto se deberá analizar la necesidad de realizar pruebas periódicas de los protocolos de respuesta ante emergencias.

2.4. Listado de Aspectos Ambientales

Con un fin meramente informativo y como guía no exhaustiva, a continuación se recogen potenciales aspectos ambientales, condicionantes, requisitos o recomendaciones que pueden resultar de aplicación y por tanto, en su caso, deberá contemplar el proyecto simplificado.

Se deberá garantizar que en la redacción del proyecto simplificado se incluyan las acciones necesarias para que se cumplan los puntos incluidos en cada apartado de los que se describen a continuación:

2.4.1. Producción de Residuos

Respeto a la producción, generación o almacenamiento de residuos se tendrán en cuenta las siguientes medidas:

- La gestión de residuos debe hacerse siempre a través de gestores autorizados, habiendo formalizado con ellos un contrato de tratamiento previo a la recogida.
- Todos los residuos gestionados deben contar con su correspondiente Documento de Identificación.
- Se deberá redactar el Estudio de Gestión de Residuos de Construcción y Demolición establecido por la normativa vigente; éste se adaptará al formato que cada comunidad autónoma haya determinado o bien contendrá los campos obligatorios contemplados en la normativa estatal en el caso de que aquella no exista.
- Se determinarán medidas de minimización de la producción de residuos en todas las fases de la actividad del proyecto.
- Las zonas de almacenamiento ("Puntos limpios") previo a la gestión siempre se situarán dentro de los terrenos afectados por la obra, quedando prohibido depositar residuos fuera de su emplazamiento. Los residuos se clasificarán según su peligrosidad y tipo, además se identificarán mediante sus correspondientes etiquetas según la legislación vigente, evitando las mezclas. Si es necesario se protegerá la superficie de almacenamiento para evitar potenciales contaminaciones al suelo, delimitando y señalando las áreas de almacenamiento para optimizar las prácticas de separación en origen y evitar las mezclas.
- Se asegurará el restablecimiento de las condiciones ambientales de partida de las zonas de almacenamiento temporal de residuos, pudiéndose dar el caso de tener que habilitar varias conforme avance la obra (ejemplo construcción de líneas). En todo caso, deben quedar completamente libres de residuos y de cualquier otra afección.
- Se tomarán las medidas necesarias para evitar todo vertido de hormigón; en el caso de que se produzca se tratará como residuo de construcción y demolición, siendo gestionado conforme a la normativa aplicable.

- Si por necesidades derivadas de la ejecución de los trabajos, fuese necesario realizar el lavado de tejas de hormigones, cubilotes de hormigón, hormigoneras eléctricas o similar, dentro del recinto de obra, se deberá actuar de acuerdo con una de las siguientes opciones:
 - Se habilitará un contenedor para almacenar los residuos de dichos lavados, previo a su recogida por gestor autorizado. Dicho contenedor deberá estar sobre una superficie impermeable que permita la recogida del material que pudiera caer fuera del mismo.
 - Si las características de la obra lo permitan y habiendo sido consultado y aprobado por la Dirección Facultativa y Medio Ambiente, se depositarán los residuos de hormigón de lavado en otras zonas de la obra, debidamente protegidas de la escorrentía (en zonas sin pendiente y protegidas), alejado de cauces o suelo desprotegido, siempre sobre superficies impermeables suficientemente resistentes como para soportar la retirada posterior sin afectar al suelo sobre el que se asienta.
- Se procurará reducir al mínimo las tierras de relleno, respetando en todo caso la legislación vigente para su reutilización y retirada.

2.4.2. Afecciones al Suelo y la Geomorfología de la Ubicación

Con el objeto de prevenir y evitar impactos sobre los suelos y su morfología se tendrán en cuenta las siguientes consideraciones:

- En el caso de emplazamientos de los que se tengan sospechas o constancia de que se hayan llevado a cabo actividades potencialmente contaminantes del suelo, se deberá tener en cuenta en fase de diseño la información contenida en el informe preliminar de situación de suelos aportado por el anterior propietario además del resto de aspectos incluidos en el Real Decreto 9/2005 y resto de normativa aplicable. Se establecerán cuantas medidas previas a la obra sean necesarias en caso de emplazamientos que hayan sido declarados suelos contaminados.
- Se evitará la invasión de terrenos fuera de los accesos ya existentes. Se utilizarán éstos en la medida que sea posible, como medio de garantizar el mejor acceso a la infraestructura en fase de explotación y minimizar el impacto por cambios de uso del suelo. Una vez finalizada la ejecución del proyecto se revisarán estos accesos y se procederá a su restauración si es necesario.

- Se tomarán las precauciones necesarias para evitar la contaminación con sustancias peligrosas de los suelos e indirectamente de las aguas subterráneas.
- Si es necesario se creará un área delimitada y acondicionada de aparcamiento para la maquinaria, que permita evitar la compactación y contaminación del suelo. Posteriormente a las obras ha de ser desmantelada.
- La tierra retirada durante los trabajos de excavación será conservada para favorecer su reutilización en la misma obra o en una posterior recuperación y aprovechamiento en trabajos posteriores de restauración paisajística, salvo en los casos en los que existan prohibiciones al respecto. Se dispondrá de los medios necesarios para preservar sus propiedades fisicoquímicas y se establecerán las condiciones necesarias de depósito, procurando la prevención de su contaminación no mezclándolas con residuos de ningún tipo. De resultar contaminadas con sustancias peligrosas se deberán tratar en todo caso como residuo peligroso.

2.4.3. Afecciones a la Red Hidrológica Superficial y Subterránea

Con el fin de evitar potenciales impactos sobre las aguas del entorno de las instalaciones se tendrán en cuenta las siguientes medidas:

- Se respetará la normativa vigente de protección de las aguas, tanto en relación a la ocupación de zonas adyacentes de cauces o zonas de litoral, como en la prevención de su contaminación, evitando realizar operaciones que entrañen riesgo de contaminación por manipulación de productos químicos en las cercanías de medios receptores sensibles: cauces, sumideros, alcantarillas o cualquier tipo de conducción de agua, natural o artificial, superficial o subterránea.
- En las zonas de acopio de materiales o residuos de obra se deberá impedir el arrastre de materiales por escorrentía o erosión, así como lixiviaciones de cualquier tipo.
- Se evitará, siempre que sea posible, la modificación de la red hidrológica de la zona de actuación. Si durante la fase de construcción de los elementos del proyecto se detectasen surgencias o afloramientos de agua, se analizará en cada caso optando siempre por aquellas actuaciones que aseguren la continuidad de las mismas y que eviten su contaminación.
- Toda la maquinaria utilizada en la obra seguirá un adecuado plan de mantenimiento fuera del emplazamiento de la obra en talleres autorizados, con el fin de evitar pérdidas de aceite hidráulico, lubricante u otros fluidos contaminantes que puedan

PRESCRIPCIONES MEDIOAMBIENTALES

dar lugar a una contaminación del suelo o de aguas superficiales. Se realizarán comprobaciones visuales del estado de la misma antes de su utilización para constatar que no existe riesgo de derrames durante los trabajos.

- La limpieza de las cubas y canaletas de hormigón se realizará en la propia planta de hormigones, nunca en la obra. Si por necesidades derivadas de la ejecución de los trabajos, fuese necesario realizar el lavado de hormigón en la obra, se tendrá en cuenta lo especificado en el punto 2.4.1 de Producción de Residuos, relativo a residuos de vertidos de hormigón.

2.4.4. Emisiones al Aire

Respecto a los potenciales impactos sobre la calidad del aire, se atenderán las siguientes prescripciones:

- Toda la maquinaria a emplear deberá estar dentro de los márgenes permitidos de emisión gases contaminantes procedentes de los motores.
- Se deberán adoptar las medidas necesarias para evitar la emisión de polvo a la atmósfera (como consecuencia, por ejemplo, de los movimientos de tierra y la circulación de vehículos por los viales de servicio de la obra), como la disminución de la velocidad de los vehículos y la aplicación de riesgos, disminuyendo así la liberación de partículas en suspensión a la atmósfera.
- Se deberá tener en cuenta la utilización de productos químicos con compuestos volátiles en la identificación de aspectos ambientales y sus impactos asociados.

2.4.5. Energía Emitida

Respecto a las posibles fuentes de emisión de energía al entorno, se atenderán las siguientes prescripciones:

- Se deberá tener en cuenta la legislación referente a emisión de ruido y vibraciones, tanto en la elección de los equipos a instalar (que deberán cumplir todos los requisitos de fabricación) como en el desarrollo de las obras en relación con el tránsito de vehículos, maquinaria empleada, etc. Se deberá analizar la situación de las instalaciones con respecto a receptores sensibles (ejemplo viviendas, espacios protegidos), y realizar los cálculos pertinentes del nivel de ruido y vibraciones

PRESCRIPCIONES MEDIOAMBIENTALES

emitido por el conjunto de la instalación, indicando medidas preventivas y correctoras en el caso de que se superen los límites. Se valorará el cambio de ubicación en el proyecto si las medidas correctoras son insuficientes para garantizar que la infraestructura cumple con los límites de emisión de ruidos y vibraciones.

2.4.6. Fauna, Flora, Espacios Protegidos y Paisaje

El respeto al emplazamiento natural, la fauna y la vegetación presentes en la zona en la que se proyecte la instalación debe seguir las siguientes pautas:

- Se identificará la zona en relación a su catalogación como espacio protegido o a la existencia de especies de fauna o comunidades de flora especialmente sensibles, así como su situación en relación a espacios protegidos adyacentes en el caso de no constituir el mismo una figura de protección.
- Se respetarán escrupulosamente las especies de flora y fauna, así como su entorno anexos a la zona de obras, éste se restaurará en el caso que sea necesaria su alteración puntual.
- En el caso de tener constancia, ya sea por una comunicación oficial o por conocimiento de la existencia en el entorno de alguna especie animal catalogada, se evitará trabajar en su entorno, o si no es posible se procurará compaginar las labores constructivas con el ciclo vital de la especie catalogada.
- No se aplicará herbicidas ni pesticidas en las zonas de ocupación o trazado, quedando los tratamientos sobre la vegetación restringidos a actuaciones mecánicas preferentemente, como tratamientos de poda y roza.
- En el caso de ser necesaria la restauración de pasos o zonas de obra las especies vegetales a utilizar serán preferentemente autóctonas. En el caso de árboles y arbustos tendrán una o dos savias, presentadas en alvéolos forestales. La plantación se adecuará al ciclo vital de las especies con las que se realice la revegetación para garantizar el éxito de la misma.
- Se tendrán en cuenta las prescripciones normativas en relación al paisaje, tendiendo en cualquier caso a la integración de la infraestructura dentro del territorio donde se asienta.

2.4.7. Utilización de Recursos, Materias Primas y Energía

Respeto a la utilización, elección de materiales y recursos, así como el uso de energía, se tendrá en consideración:

- Se aplicarán medidas de eficiencia de utilización de materiales y productos químicos, optando por aquellos de menor incidencia sobre el medio, a igualdad de calidad. Todos los productos químicos deberán ser inventariados y evaluados según su peligrosidad para el medio.
- La utilización de agua, energía y recursos será optimizada, y se procurará tener en cuenta en fase de diseño el comportamiento de las instalaciones en relación al consumo de recursos, optando por las soluciones más eficientes desde el punto de vista ambiental que no comprometan el funcionamiento de la instalación en cuanto a la calidad de servicio.

2.4.8. Bienes culturales y arqueológicos

En función de la localización del proyecto, la legislación aplicable y especialmente si existen datos inventariados de restos arqueológicos, el proyecto simplificado incluirá:

- Estudio preliminar de Afecciones Arqueológicas, donde se reflejen las zonas susceptibles de tener yacimientos o elementos arqueológicos, así como las medidas a tomar en todas y cada una de las fases de ejecución de la obra, con el fin de preservar dichos elementos.



Begasa

**PROYECTO TIPO DE LÍNEAS
DE BAJA TENSIÓN
AÉREAS**

NÚMERO:
PT-LBTA.BE

Fecha: junio 2024

Edición: 1

Página 161 de 176

ESTUDIO DE GESTIÓN DE RESIDUOS DE CONSTRUCCIÓN Y DEMOLICIÓN

ESTUDIO DE GESTIÓN DE RESIDUOS DE CONSTRUCCIÓN Y DEMOLICIÓN

ÍNDICE

1. Objetivo y Ámbito de Aplicación	163
2. Definiciones	163
3. Referencias	167
4. Obligaciones de Ámbito Nacional	168
4.1. Obligaciones del Productor de Residuos de Construcción y Demolición en base al Real Decreto 105/2008	168
4.2. Obligaciones del Poseedor de Residuos de Construcción y Demolición en base al Real Decreto 105/2008	170
5. Contenido mínimo del Estudio de Gestión de Residuos de Construcción y Demolición	170
6. Plan de Gestión de Residuos según el Real Decreto 105/2008	174
7. Clasificación y Residuos Tipo	174
7.1. Residuos no Peligrosos de Construcción y Demolición	175
7.2. Residuos Peligrosos de Construcción y Demolición	175

1. Objetivo y Ámbito de Aplicación

El presente documento tiene por objeto garantizar el cumplimiento de la Ley 7/2022, de 8 de abril, de residuos y suelos contaminados para una economía circular y el Real Decreto 105/2008 por el que se regula la producción y gestión de los residuos de construcción y demolición, dentro de las obras de infraestructura que realiza LA EMPRESA.

Dadas las características de las mismas es preciso normalizar y dar las pautas principales para el cumplimiento de los requisitos legales y medioambientales recogidos en la legislación, por lo que en los siguientes apartados se detalla el contenido mínimo del "Estudio de Gestión de Residuos de Construcción y Demolición", documento básico que debe acompañar al proyecto simplificado siempre y cuando se generen residuos de construcción y demolición.

La gestión de los residuos generados en cada obra se realizará según lo que se establece en la legislación vigente basada en la legislación nacional y complementada con la legislación autonómica mediante Decreto.

Dada la heterogeneidad de legislaciones autonómicas dentro del ámbito geográfico de distribución de LA EMPRESA es recomendable que el proyectista se informe de la necesidad de tramitación y tipo de la misma desde el punto de vista de gestión de residuos dentro de la comunidad autónoma en la que se desarrolla el proyecto técnico.

2. Definiciones

Residuo: cualquier sustancia u objeto que su poseedor deseche o tenga la intención o la obligación de desechar.

Residuo de Construcción y Demolición (RCD): cualquier sustancia u objeto que, cumpliendo la definición de «Residuo» incluida en el artículo 3.a) de la Ley 10/1998, de 21 de abril, se genere en una obra de construcción o demolición.

Residuo peligroso: residuo que presenta una o varias de las características de peligrosidad enumeradas en el anexo I (Ley 7/2022, de 8 de abril, de residuos y suelos contaminados para una economía circular) y aquél que sea calificado como residuo peligroso por el Gobierno de conformidad con lo establecido en la normativa de la Unión Europea o en los convenios internacionales de los que España sea parte. También se comprenden en esta definición los recipientes y envases que contengan restos de sustancias o preparados peligrosos o estén contaminados por ellos, a no ser que se demuestre que no presentan ninguna de las características de peligrosidad enumeradas en el anexo I (Ley 7/2022, de 8 de abril, de residuos y suelos contaminados para una economía circular).

EGR: Estudio de Gestión de Residuos.

Prevención: conjunto de medidas adoptadas en la fase de concepción y diseño, de producción, de distribución y de consumo de una sustancia, material o producto, para reducir:

- 1º La cantidad de residuo, incluso mediante la reutilización de los productos o el alargamiento de la vida útil de los productos.
- 2º Los impactos adversos sobre el medio ambiente y la salud humana de los residuos generados, incluyendo el ahorro en el uso de materiales o energía.
- 3º El contenido de sustancias peligrosas en materiales y productos.

Productor de residuos: cualquier persona física o jurídica cuya actividad produzca residuos (productor inicial de residuos) o cualquier persona que efectúe operaciones de tratamiento previo, de mezcla o de otro tipo que ocasionen un cambio de naturaleza o de composición de esos residuos. En el caso de las mercancías retiradas por los servicios de control e inspección en las instalaciones fronterizas, se considerará productor de residuos al titular de la mercancía o bien al importador o exportador de la misma según se define en la legislación aduanera. En el caso de las mercancías retiradas por las autoridades policiales en actos de decomisos o incautaciones efectuadas bajo mandato judicial, se considerará productor de residuos al titular de la mercancía.

Poseedor de residuos: el productor de residuos u otra persona física o jurídica que esté en posesión de residuos. Se considerará poseedor de residuos al titular catastral de la parcela en la que se localicen residuos abandonados o basura dispersa, siendo responsable administrativo de dichos residuos, salvo en aquellos casos en los que sea posible identificar al autor material del abandono o poseedor anterior.

Gestión de residuos: la recogida, el transporte, la valorización y la eliminación de los residuos, incluida la clasificación y otras operaciones previas; así como la vigilancia de estas operaciones y el mantenimiento posterior al cierre de los vertederos. Se incluyen también las actuaciones realizadas en calidad de negociante o agente.

Gestor de residuos: la persona física o jurídica, pública o privada, registrada mediante autorización o comunicación que realice cualquiera de las operaciones que componen la gestión de los residuos, sea o no el productor de los mismos.

Recogida: operación consistente en el acopio, la clasificación y almacenamiento iniciales de residuos, de manera profesional, con el objeto de transportarlos posteriormente a una instalación de tratamiento.

Recogida separada: la recogida en la que un flujo de residuos se mantiene por separado, según su tipo y naturaleza, para facilitar un tratamiento específico.

Reutilización: cualquier operación mediante la cual productos o componentes de productos que no sean residuos se utilizan de nuevo con la misma finalidad para la que fueron concebidos.

Tratamiento: las operaciones de valorización o eliminación, incluida la preparación anterior a la valorización o eliminación.

Valorización: cualquier operación cuyo resultado principal sea que el residuo sirva a una finalidad útil al sustituir a otros materiales, que de otro modo se habrían utilizado para cumplir una función particular, o que el residuo sea preparado para cumplir esa función en la instalación o en la economía en general. En el anexo II (Ley 7/2022, de 8 de abril, de residuos y suelos contaminados para una economía circular) se recoge una lista no exhaustiva de operaciones de valorización.

Preparación para la reutilización: la operación de valorización consistente en la comprobación, limpieza o reparación, mediante la cual productos o componentes de productos que se hayan convertido en residuos se preparan para que puedan reutilizarse sin ninguna otra transformación previa y dejen de ser considerados residuos si cumplen las normas de producto aplicables de tipo técnico y de consumo.

Reciclado: toda operación de valorización mediante la cual los materiales de residuos son transformados de nuevo en productos, materiales o sustancias, tanto si es con la finalidad original como con cualquier otra finalidad. Incluye la transformación del material orgánico, pero no la valorización energética ni la transformación en materiales que se vayan a usar como combustibles o para operaciones de relleno.

Eliminación: cualquier operación que no sea la valorización, incluso cuando la operación tenga como consecuencia secundaria el aprovechamiento de sustancias o materiales, siempre que estos no superen el 50 % en peso del residuo tratado, o el aprovechamiento de energía. En el anexo III (Ley 7/2022, de 8 de abril, de residuos y suelos contaminados para una economía circular) se recoge una lista no exhaustiva de operaciones de eliminación.

Mejores técnicas disponibles: las mejores técnicas disponibles, tal y como se definen en el artículo 3.12 del texto refundido de la Ley de prevención y control integrados de la contaminación, aprobado por el Real Decreto Legislativo 1/2016, de 16 de diciembre, por el que se aprueba el texto refundido de la Ley de prevención y control integrados de la contaminación.

Suelo contaminado: aquel cuyas características han sido alteradas negativamente por la presencia de componentes químicos de carácter peligroso procedentes de la actividad humana, en concentración tal que comporte un riesgo inaceptable para la salud humana o el medio ambiente, de acuerdo con los criterios y estándares que se determinen por el Gobierno.

Compost: material orgánico higienizado y estabilizado obtenido a partir del tratamiento controlado biológico aerobio y termófilo de residuos biodegradables recogidos separadamente. No se considerará compost el material bioestabilizado.

3. Referencias

A nivel legislativo, desde el punto de vista de la legislación nacional este tipo de residuos está regulado por la Ley 7/2022, de 8 de abril, de residuos y suelos contaminados para una economía circular, complementada con el Real Decreto 105/2008 de 1 de febrero por el que se regula la producción y gestión de los residuos de construcción y demolición.

De forma general se tomará como referencia para la elaboración del Estudio de Gestión de Residuos de Construcción y Demolición el Real Decreto 105/2008. En el caso en la que la Comunidad Autónoma en la que se esté realizando el estudio disponga de legislación específica, será ésta la que aplique, como es en el caso de la Comunidad Autónoma de Cantabria, que mediante el Decreto 72/2010 de 28 de octubre regula la producción y gestión de los RCD en dicha comunidad.

El conjunto de referencias legislativas básicas que a nivel nacional regula la producción, posesión, y gestión de residuos son:

- Ley 7/2022, de 8 de abril, de residuos y suelos contaminados para una economía circular.
- Real Decreto 105/2008, de 1 de febrero, por el que se regula la producción y gestión de los residuos de construcción y demolición.
- Real Decreto 679/2006, de 2 de junio, por el que se regula la gestión de los aceites industriales usados.

Este real decreto tiene por objeto establecer medidas para prevenir la incidencia ambiental de los aceites industriales, así como para reducir la generación de aceites usados tras su utilización o, al menos, facilitar su valorización, preferentemente mediante regeneración u otras formas de reciclado, de acuerdo con el orden de prioridades establecido en su artículo 7.

- Decisión 2014/955/UE de la Comisión, de 18 de diciembre de 2014, por la que se modifica la Decisión 2000/532/CE, sobre la lista de residuos, de conformidad con la Directiva 2008/98/CE del Parlamento Europeo y del Consejo.

- Orden APM/1007/2017, de 10 de octubre, sobre normas generales de valorización de materiales naturales excavados para su utilización en operaciones de relleno y obras distintas a aquéllas en las que se generaron.

4. Obligaciones de Ámbito Nacional

Este apartado desglosa las principales actividades y documentos a incluir y desarrollar dentro del proyecto simplificado de una infraestructura.

4.1. Obligaciones del Productor de Residuos de Construcción y Demolición en base al Real Decreto 105/2008

Conforme a este Decreto en el proyecto simplificado se debe incluir un Estudio de Gestión de residuos de construcción y demolición (en adelante RCD) con el siguiente contenido:

- Una estimación de la cantidad, expresada en toneladas y en metros cúbicos, de los residuos de construcción y demolición que se generarán en la obra, codificados con arreglo a la lista europea de residuos. El documento de referencia para las operaciones de valorización y eliminación de residuos será la Decisión 2014/955/UE de la Comisión, de 18 de diciembre de 2014, por la que se modifica la Decisión 2000/532/CE, sobre la lista de residuos, de conformidad con la Directiva 2008/98/CE del Parlamento Europeo y del Consejo, o norma que la sustituya.

Como la Orden MAM/304/2002 ha sido derogada, el documento de referencia para las operaciones de valorización y eliminación de residuos a fecha de la aprobación de este documento será la *"Decisión 2014/955/UE de la Comisión, de 18 de diciembre de 2014, por la que se modifica la Decisión 2000/532/CE, sobre la lista de residuos, de conformidad con la Directiva 2008/98/CE del Parlamento Europeo y del Consejo"*.

- Las medidas para la prevención de residuos en la obra objeto del proyecto.
- Las operaciones de reutilización, valorización o eliminación a que se destinarán los residuos que se generarán en la obra.

ESTUDIO DE GESTIÓN DE RESIDUOS DE CONSTRUCCIÓN Y DEMOLICIÓN

- Las medidas para la separación de los residuos en obra, en particular, para el cumplimiento por parte del poseedor de los residuos, de la obligación establecida en el apartado de Obligaciones del Poseedor de Residuos.
- Los planos de las instalaciones previstas para el almacenamiento, manejo, separación y, en su caso, otras operaciones de gestión de los residuos de construcción y demolición dentro de la obra. Posteriormente, dichos planos podrán ser objeto de adaptación a las características particulares de la obra y sus sistemas de ejecución, previo acuerdo de la dirección facultativa de la obra.
- Las prescripciones del pliego de prescripciones técnicas particulares del proyecto, en relación con el almacenamiento, manejo, separación y, en su caso, otras operaciones de gestión de los residuos de construcción y demolición dentro de la obra.
- Una valoración del coste previsto de la gestión de los residuos de construcción y demolición que formará parte del presupuesto del proyecto en capítulo independiente.

En obras de demolición, rehabilitación, reparación o reforma, hacer un inventario de los residuos peligrosos que se generarán, que deberá incluirse en el Estudio de Gestión de RCD, así como prever su retirada selectiva, con el fin de evitar la mezcla entre ellos o con otros residuos no peligrosos, y asegurar su envío a gestores autorizados de residuos peligrosos.

Disponer de la documentación que acredite que los residuos de construcción y demolición realmente producidos en sus obras han sido gestionados, en su caso, en obra o entregados a una instalación de valorización o de eliminación para su tratamiento por gestor de residuos autorizado, en los términos recogidos en este Real Decreto y, en particular, en el estudio de gestión de residuos de la obra o en sus modificaciones. La documentación correspondiente a cada año natural deberá mantenerse durante los cinco años siguientes.

En el caso de obras sometidas a licencia urbanística, constituir, cuando proceda, en los términos previstos en la legislación de las comunidades autónomas, la fianza o garantía financiera equivalente que asegure el cumplimiento de los requisitos establecidos en dicha licencia en relación con los residuos de construcción y demolición de la obra.

4.2. Obligaciones del Poseedor de Residuos de Construcción y Demolición en base al Real Decreto 105/2008

Además de las obligaciones previstas en la normativa aplicable, la persona física o jurídica que ejecute la obra estará obligada a presentar a la propiedad de la misma un plan que refleje cómo llevará a cabo las obligaciones que le incumban en relación con los residuos de construcción y demolición que se vayan a producir en la obra, en particular las recogidas en el Estudio de Gestión de Residuos de Construcción y Demolición. El plan, una vez aprobado por la dirección facultativa y aceptado por la propiedad, pasará a formar parte de los documentos contractuales de la obra.

El poseedor de residuos de construcción y demolición, cuando no proceda a gestionarlos por sí mismo, y sin perjuicio de los requerimientos del proyecto aprobado, estará obligado a entregarlos a un gestor de residuos o a participar en un acuerdo voluntario o convenio de colaboración para su gestión. Los residuos de construcción y demolición se destinarán preferentemente, y por este orden, a operaciones de reutilización, reciclado o a otras formas de valorización.

La entrega de los residuos de construcción y demolición a un gestor por parte del poseedor habrá de constar en documento fehaciente, en el que figure, al menos, la identificación del poseedor y del productor, la obra de procedencia y, en su caso, el número de licencia de la obra, la cantidad, expresada en toneladas o en metros cúbicos, o en ambas unidades cuando sea posible, el tipo de residuos entregados, codificados con arreglo a la lista europea de residuos publicada por Orden MAM/304/2002, de 8 de febrero, o norma que la sustituya, y la identificación del gestor de las operaciones de destino.

5. Contenido mínimo del Estudio de Gestión de Residuos de Construcción y Demolición

El Estudio de Gestión de Residuos de construcción y demolición para cada proyecto particular se ajustará al modelo general siguiente, siendo válidos otros formatos equivalentes, sin perjuicio del resto de documentación que se desee acompañar al mismo por parte del redactor del estudio y deberá incorporar al menos, los siguientes apartados.

- Identificación de la obra.

Tipo de obra:

Situada en: C/

Municipio:

Proyecto:

Promotor:

Redactor del Proyecto:

- Identificación de los residuos y estimación de la cantidad a generar.

ESTIMACIÓN SOBRE LOS RESIDUOS A GENERAR				
	Descripción	Código LER	Volumen (m ³)	Peso (t)
TOTAL				
Observaciones:				

Justificación: A esta estimación se acompañará una breve explicación del método empleado para poder llegar a la misma. La indicada justificación sólo se realizará en los casos que así lo exija la legislación comunitaria aplicable.

- Medidas a adoptar para la prevención de residuos en la obra objeto del proyecto

Se deberá incluir una descripción y justificación de las medidas que se adoptarán para prevenir la producción de residuos en la obra.

- **Operaciones de reutilización, valorización o eliminación a que se destinarán los residuos que se generarán en la obra**

OPERACIONES DE GESTIÓN A REALIZAR CON LOS RESIDUOS			
Identificación residuo Código LER	Operación a realizar (Decisión 2014/955/UE)		
	Reutilización	Valorización	Eliminación
	Describir	(Identificar la operación con código R)	(Identificar la operación con código D)
	Describir	(Identificar la operación con código R)	(Identificar la operación con código D)
	Describir	(Identificar la operación con código R)	(Identificar la operación con código D)
	Describir	(Identificar la operación con código R)	(Identificar la operación con código D)
	Describir	(Identificar la operación con código R)	(Identificar la operación con código D)
	Describir	(Identificar la operación con código R)	(Identificar la operación con código D)

Observaciones:

- **Medidas a adoptar para la separación de los residuos en obra**

Se deberá incluir una descripción y justificación de las medidas que se adoptarán para separar los residuos en origen.

Se deberá de prever una zona dentro de la obra, para que el poseedor de residuos pueda acopiar los distintos residuos generados. Dicho lugar quedará representado en un plano a incluir en el Estudio RCD del proyecto particular.

La separación de los residuos se realizará según las fracciones indicadas en los marcos regulatorios nacionales o autonómicos en el caso de que existan estos últimos.

- **Instalaciones previstas para el almacenamiento, manejo, separación y, en su caso, otras operaciones de gestión de los residuos de construcción y demolición dentro de la obra.**

NOTA: El presente punto sólo se incluirá en los Estudio de Gestión de Residuos en los que las comunidades autónomas donde se realiza así lo exijan.

INSTALACIONES DE GESTIÓN DE LOS RESIDUOS DE CONSTRUCCIÓN Y DEMOLICIÓN EN OBRA		
Instalaciones de gestión	Superficie prevista (m ²)	Contenedores previstos (nº y para qué tipo de residuos)
Almacenamiento		
Manejo		
Separación		
Otras operaciones de gestión		
Observaciones:		

Se adjuntará asimismo plano de la planta global de la obra en el que se indicará la situación de cada una de estas instalaciones, así como las zonas de entrada y salida de los residuos.

Cuando proceda, se incluirán las determinaciones del pliego de prescripciones técnicas particulares del proyecto, en relación con el almacenamiento, manejo, separación y, en su caso, otras operaciones de gestión de los residuos de construcción y demolición dentro de la obra.

- **Inventario de residuos peligrosos para las obras de demolición, rehabilitación, reparación o reforma.**

En el caso de que prevea generar residuos peligrosos se debe cumplimentar una tabla como la que se muestra a continuación, a modo de inventario para garantizar la correcta identificación, acopio y envío a un gestor autorizado.

INVENTARIO DE RESIDUOS PELIGROSOS				
Descripción	Código LER	Tratamiento previsto	Peso (t)	Volumen (m ³)
TOTAL				
Observaciones:				

Justificación: Este inventario se acompañará de una descripción del método empleado para realizar el inventario. La indicada justificación sólo se realizará en los casos que así lo exija la legislación comunitaria aplicable.

- Valoración del coste previsto de la gestión de los residuos de construcción y demolición.

Se deberá incluir una descripción y justificación del presupuesto de gestión de los residuos.

6. Plan de Gestión de Residuos según el Real Decreto 105/2008

El Plan de Gestión de Residuos será redactado por el poseedor de Residuos, el cual viene definido en el Real Decreto 105/2008 como la persona física o jurídica que ejecute las obras, la cual está obligada a presentar al promotor, un plan en el que se detalle cómo va a dar cumplimiento a las obligaciones respecto a los residuos de construcción y demolición generados en la misma.

Este plan se basará en el Estudio de Gestión de Residuos de Construcción y Demolición que acompañará al proyecto simplificado.

7. Clasificación y Residuos Tipo

A continuación, se recogen los tipos de residuo más usuales en las obras de construcción de instalaciones eléctricas.

7.1. Residuos no Peligrosos de Construcción y Demolición

Se detallan a continuación los tipos básicos de algunos residuos habituales que se generan en las obras de LA EMPRESA con su correspondiente código LER:

- Envases de papel y cartón (15 01 01): Incluye cualquier tipo de cartón que se produzca como residuo de embalajes en la obra.
- Envases de plástico (15 01 02): Incluye envases y embalajes de plástico para cualquier tipo de plástico que se produzca como residuo de embalajes en la obra.
- Madera (17 02 01): Están constituidos principalmente por embalajes, bobinas para cables, cuñas, etc.
- Plástico (17 02 03): Se incluyen bidones, bolsas, sacos, flejes de embalajes, bridas, materiales plásticos, etc.
- Hierro y acero (17 04 05): Residuos generados principalmente por pequeño material como: tornillos, tuercas, bridas, etc.
- Cables (17 04 11): Residuos generados principalmente por el recorte de conductores, tanto de acero-aluminio como cobre.
- Tierra y piedras (17 05 04): Son tierras procedentes de excavación, principalmente por la apertura de cimentaciones. Este tipo de tierras son procedentes de suelo natural no contaminadas o que no hayan soportado una actividad potencialmente contaminante este tipo de tierras pueden ser reutilizadas.

7.2. Residuos Peligrosos de Construcción y Demolición

Se detallan a continuación los tipos básicos de algunos residuos habituales que se generan en las obras de LA EMPRESA con su correspondiente código LER:

- Envases contaminados (15 01 10*): Los envases que han contenido sustancias peligrosas, y que por tanto van etiquetados con alguno de los pictogramas naranjas de peligrosidad, también son residuos peligrosos.

Incluyen una gran variedad de residuos, en formatos muy diferentes; a efectos de almacenamiento se puede distinguir entre aquellos que son voluminosos (garrafas y bidones) y aquellos otros de pequeño tamaño (latas, botellas, sacos de cemento, etc.).

- Espray (16 05 04*): Incluye los botes de espray y aerosoles con alguno de los pictogramas naranjas de peligrosidad, fundamentalmente generados en señalización y tipografía.
- Absorbentes, materiales de filtración (incluidos los filtros de aceite no especificados en otra categoría), trapos de limpieza y ropas protectoras contaminadas por sustancias peligrosas (15 02 02*).
- En general cada tipo de instalación y de obra tiene sus peculiaridades que serán reflejadas desde el punto de vista de la caracterización de residuos en el Estudio y el Plan de Gestión de Residuos de Construcción y Demolición.