

ÍNDICE

1. Preámbulo	3
2. Objeto y Ámbito de Aplicación	4
3. Definiciones.....	6
4. Reglamentación y Normativa.....	7
5. Límite de propiedad y responsabilidad	8
6. Conexión a la red de distribución.....	9
6.1. Características Eléctricas de la Red de Distribución de la compañía.	9
6.1.1. Niveles de aislamiento	10
6.1.2. Intensidades nominales	10
6.1.3. Intensidades de cortocircuito	10
6.1.4. Regímenes de neutro a tierra de instalaciones de Alta Tensión.....	11
6.2. Potencias mínimas de conexión	11
6.3. Soluciones Eléctricas	12
6.3.1. Conexión directa mediante Línea de Alta Tensión a Barras de Subestación (50 kV \leq U _n \leq 132 kV).....	13
6.3.2. Conexión a Líneas de Alta Tensión (U _n >36 kV) mediante entrada y salida en nueva subestación.....	16
6.3.2.1. Línea de Alta Tensión U _n >36 kV aérea	16
6.3.2.2. Línea de Alta Tensión U _n >36 kV subterránea	19
6.4. Medida	22
6.5. Control y protección	22
6.6. Servicios auxiliares	23
6.7. Redes de tierra.....	23
7. Criterios constructivos de subestaciones de Alta Tensión.....	24
8. Criterios constructivos de líneas de Alta Tensión (U_n>36 kV).....	25
ANEXO I: INFORMATIVO	26
1. Condiciones generales para la Solicitud, Diseño, Tramitación, Ejecución y Puesta en Servicio de las Instalaciones	26
2. Petición por parte del solicitante de conexión a la red de distribución de LA EMPRESA.....	26
3. Respuesta de LA EMPRESA aportando el Pliego de condiciones técnicas y presupuesto económico de la solución eléctrica de conexión	27
4. Proyecto de las instalaciones	27
4.1. Proyectos de Subestaciones de Alta Tensión	27
4.1.1. Ingeniería Básica.....	28
4.1.2. Ingeniería de detalle.....	29
4.2. Proyectos de Líneas de Alta Tensión	30

5. Tramitación del proyecto o proyectos necesarios para la construcción de la instalación de enlace.....	32
6. Construcción de las instalaciones	32
7. Pruebas y ensayos de las instalaciones	33
7.1. Proyectos de Subestaciones	34
7.2. Proyectos de Líneas	34
7.2.1. Líneas Subterráneas	34
7.2.2. Líneas Aéreas	35
8. Recepción de las instalaciones	35
8.1. Recepción de Subestaciones.....	35
8.2. Recepción de Líneas de Alta Tensión	36
9. Puesta en Servicio de las instalaciones	37

1. Preámbulo

Según se establece en el artículo 53 de la Ley 24/2013, de 26 de diciembre, del Sector Eléctrico, "Autorización de instalaciones de transporte, distribución, producción y líneas directas", "Las instalaciones de producción, transporte, distribución de energía eléctrica y líneas directas, las destinadas a su recepción por los usuarios, los equipos de consumo, así como los elementos técnicos y materiales para las instalaciones eléctricas deberán ajustarse a las correspondientes normas técnicas de seguridad y calidad industriales, de conformidad a lo previsto en la Ley 21/1992, de 16 de julio, de Industria, y demás normativa que resulte de aplicación".

Adicionalmente, según lo establecido en el artículo 14 del Reglamento sobre Condiciones Técnicas y Garantías de Seguridad en Instalaciones Eléctricas de Alta Tensión y sus Instrucciones Técnicas Complementarias ITC-RAT 01 a 23 (Real Decreto 337/2014, de 9 de mayo):

"Las entidades de transporte y distribución de energía eléctrica podrán establecer especificaciones particulares para sus instalaciones o para aquellas de los clientes que les vayan a ser cedidas. Estas especificaciones serán únicas para todo el territorio de distribución de la empresa distribuidora y podrán definir aspectos de diseño, materiales, construcción, montaje y puesta en servicio de instalaciones eléctricas de alta tensión, señalando en ellas las condiciones técnicas de carácter concreto que sean precisas para conseguir mayor homogeneidad en la seguridad y el funcionamiento de las redes de alta tensión."

En el apartado 3.-Normas Particulares del ITC-RAT 19 del citado reglamento, se establece igualmente que:

"Con el fin de lograr una mayor estandarización en las redes, una mayor uniformidad de las prácticas de su explotación, así como la debida coordinación de aislamiento y protecciones y facilitar el control y vigilancia de dichas instalaciones, las entidades de transporte y distribución de energía eléctrica deberán proponer especificaciones particulares y proyectos tipo uniformes para todas las instalaciones privadas que se conecten a las redes ubicadas en el territorio en que desarrollen su actividad. Estas especificaciones o proyectos podrán ser propuestas por un grupo de empresas para conseguir una mayor homogeneización."

"El objeto de las especificaciones particulares y proyectos tipo es asegurar que se produce la normalización suficiente que permita evitar los mayores costes de mantenimiento que se producen cuando existe una excesiva variedad de repuestos, evitar o disminuir las interrupciones derivadas de una mayor dificultad en la coordinación de protecciones y disminuir los tiempos de reparación de averías al disminuir la tipología y variedad en la aparatenta. Sin embargo, no deberán implicar por su especificidad barreras técnicas que aboquen al consumidor a un único proveedor. Por último, dichas especificaciones y proyectos deberán garantizar la uniformidad de los requisitos al menos por empresa y no deberán contener prescripciones de tipo administrativo o económico que supongan cargas para el titular de la instalación privada."

Dichas especificaciones o proyectos deberán ajustarse, en cualquier caso, a los preceptos del reglamento sobre condiciones y garantías de seguridad en líneas eléctricas de alta tensión, y su aprobación seguirá el procedimiento descrito en el artículo 14 del mencionado Reglamento.

Con base en estas disposiciones reglamentarias, **Barras Eléctricas Galaico Asturianas S.A. (BEGASA)**, en adelante LA EMPRESA, ha elaborado la presente "Norma de Instalaciones de Enlace para el suministro en Alta Tensión (>36 kV)", ajustándose a los preceptos establecidos en el Reglamento sobre Condiciones Técnicas y Garantías de Seguridad en Instalaciones Eléctricas de Alta Tensión.

2. Objeto y Ámbito de Aplicación

Objeto

Este documento tiene por objeto establecer la sistemática a seguir por los solicitantes de nuevos suministros o ampliación de potencia de suministros existentes que opten por la ejecución directa y posterior cesión de las instalaciones a LA EMPRESA, cuando dichas instalaciones incluyan infraestructuras de Alta Tensión en cumplimiento de lo recogido en la Ley 24/2013, en el Real Decreto 1048/2013 y su normativa de desarrollo, que establecen como han de desarrollarse estas instalaciones de nueva extensión de red a ceder a la empresa distribuidora para su posterior integración en las redes de distribución a las que pertenecerán.

A los efectos de lo descrito en el presente documento, las instalaciones de enlace se consideran aquellas cuya función es la conexión entre un cliente de energía eléctrica y la red de distribución de Alta Tensión.

En el caso de instalaciones de enlace de generadores, adicionalmente, se deberá tener en cuenta la normativa específica aprobada de LA EMPRESA.

Las instalaciones de nueva extensión de red constituyen la parte de las instalaciones de enlace que, en el caso de que vayan a ser utilizadas por más de un cliente, y hayan sido ejecutadas por el solicitante, deberán ser cedidas a LA EMPRESA según lo establecido en la normativa vigente. A partir de ese momento, LA EMPRESA será quien se responsabilizará de su operación y mantenimiento, seguridad y calidad de suministro.

Igualmente tendrán esta consideración las instalaciones que sean utilizadas por un único cliente cuando éste decida cederlas a LA EMPRESA, quien, a partir de ese momento, se responsabilizará de su operación y mantenimiento, seguridad y calidad de suministro.

Según lo expuesto en la reglamentación en vigor, el diseño y construcción de las instalaciones de enlace a la red de distribución tendrán que ser conformes a las condiciones establecidas por LA EMPRESA en sus Normas Particulares aprobadas por la administración, para adaptarlas a la estructura de sus redes y sus prácticas de explotación, así como para conseguir la debida coordinación de aislamiento y de las protecciones y facilitar el control y vigilancia de dichas instalaciones.

Con ese mismo objeto, la presente Norma indica las premisas básicas a las que han de obedecer los suministros destinados a clientes en Alta Tensión (mediante Líneas de Alta Tensión >36 kV y subestaciones de tensión $50 \text{ kV} \leq U_n \leq 132 \text{ kV}$).

Todo ello con los siguientes objetivos principales:

- Preservar y garantizar la seguridad de las personas y las instalaciones.
- Mantener las condiciones de seguridad, calidad y fiabilidad de la red de distribución.

- Evitar que se disminuyan las condiciones de operatividad de las instalaciones de distribución existentes.
- Impedir que faltas producidas en instalaciones del cliente puedan afectar a las instalaciones de distribución.
- Garantizar la accesibilidad a las instalaciones por parte del personal de la empresa distribuidora, o subcontrata debidamente autorizada.
- Optimizar las inversiones en las instalaciones eléctricas, unificando las condiciones de suministro, como consecuencia de la normalización realizada.
- Facilitar el flujo de información entre LA EMPRESA y los clientes.

El diseño de las nuevas instalaciones recogidas en el presente documento deberá tener en cuenta las mejores prácticas preventivas y medioambientales recogidas y disponibles en la documentación de referencia.

Adicionalmente, en determinados apartados de esta Norma se establecen requisitos y consideraciones relacionadas con las instalaciones propias del cliente de energía eléctrica, en la medida en que el diseño y fiabilidad de las mismas tiene una influencia directa en la red de distribución de LA EMPRESA a la que se conecta; todo ello, en aras de preservar la seguridad de personas e instalaciones y la continuidad del suministro eléctrico.

La observación, tanto de las prescripciones establecidas en este documento, como de otras especificaciones técnicas de LA EMPRESA aprobadas por la administración que puedan resultar de aplicación a subestaciones y líneas eléctricas de Alta Tensión, es un requisito indispensable para garantizar la seguridad, funcionamiento y control de las redes de distribución.

Ámbito de Aplicación

El contenido de esta Norma será de aplicación a todos aquellos nuevos suministros (o modificaciones y ampliación de los existentes) destinados a clientes de energía eléctrica que hayan de conectarse a las redes de distribución de LA EMPRESA mediante subestaciones de tensión $50 \text{ kV} \leq U_n \leq 132 \text{ kV}$ o mediante líneas de Alta Tensión ($U_n > 36 \text{ kV}$).

Será de aplicación en el diseño, construcción y ampliación de cualquier línea o subestación que vaya a ser propiedad de LA EMPRESA independientemente del solicitante de la conexión o del constructor de la misma. Será de aplicación igualmente en todas aquellas instalaciones o parte de instalaciones en las que, no siendo propietaria, sea LA EMPRESA la encargada de la explotación y el mantenimiento.

Dentro de las instalaciones de enlace, esta Norma afecta a:

- Instalación de nueva extensión de red, es decir, la parte de la instalación de enlace que es común o es utilizada por más de un cliente y que será cedida a LA EMPRESA según se establece en el Real Decreto 1955/2000.
- Instalación o equipos que vaya a operar y/o mantener LA EMPRESA.
- Instalación de enlace que contenga equipos de medida o equipos de protección.
- En el caso de ampliaciones de instalaciones existentes, las prescripciones que no vengán impuestas por la normativa legal vigente se aplicarán de forma que se

mantenga la coherencia de la instalación, y siempre que no se tenga que actuar sobre las partes de la misma que no estén afectadas por la reforma.

3. Definiciones

Solicitante: persona física o jurídica que requiere un nuevo suministro de energía eléctrica o la ampliación o modificación de uno existente y de las instalaciones de enlace del mismo con la red de distribución (existente o proyectada). Es la persona física o jurídica que, dirigiéndose a LA EMPRESA, solicita el suministro sin que necesariamente tenga que contratar el mismo.

Cliente: persona física o jurídica propietaria final de la instalación de consumo de energía eléctrica y de la parte de la instalación de enlace que corresponda en cada caso. Se incluyen dentro de esta definición los clientes identificados como "Consumidor".

Instalación de enlace: instalación que realiza la función de unir eléctricamente una instalación o centro de consumo de energía eléctrica con la red de distribución de LA EMPRESA.

Empresa distribuidora o suministradora: Sociedades mercantiles, españolas o de la Unión Europea con establecimiento permanente en España, que tiene como función distribuir la energía eléctrica, así como construir, mantener y operar las instalaciones de distribución. Asimismo, los distribuidores son los gestores de las redes de distribución que sean de su propiedad. En el caso que nos ocupa la empresa distribuidora es siempre LA EMPRESA.

Instalación de nueva extensión de red: Instalaciones o infraestructuras de red que sean necesarias realizar para la atención de solicitudes de nuevos suministros o ampliación de los existentes, que no respondan a crecimientos vegetativos de la demanda, desde la red de distribución existente hasta el primer elemento propiedad del solicitante, en las condiciones reglamentarias de seguridad, fiabilidad y calidad de servicio. Asimismo, también tendrán la consideración de nueva extensión de red aquellos refuerzos que tienen por objeto incrementar la capacidad de algún elemento de la red existente, con el mismo nivel de tensión que la del punto de conexión y que de acuerdo con los criterios establecidos mediante orden ministerial supongan un aumento relevante en la potencia del elemento a reforzar.

Punto de conexión: punto de entronque en el que la instalación de enlace se une físicamente a la red de distribución existente o proyectada de LA EMPRESA.

Punto de medida: lugar concreto de la red donde se conectan los equipos de medida, de forma que la energía registrada corresponde con la energía circulada por dicho punto.

Punto frontera: Punto de conexión del cliente con la empresa distribuidora.

Responsable del punto de medida: titular del punto de medida y de las instalaciones de energía eléctrica donde se ubica dicho punto de medida. Tiene la obligación de mantener y conservar en perfecto estado de funcionamiento los equipos e instalaciones de medida y de que los mismos cumplan con lo establecido en el Reglamento Unificado de Puntos de Medida del Sistema Eléctrico y sus disposiciones de desarrollo.

Encargado de la lectura: entidad responsable de realizar la lectura, poner la información a disposición del operador del sistema y del resto de participantes en la medida, así como

otras funciones. Para el caso de puntos frontera con cliente, el encargado de la lectura será LA EMPRESA.

Proyecto tipo: documento técnico en el que se establecen y justifican los datos técnicos generales necesarios para diseñar, calcular y presupuestar las instalaciones eléctricas.

Proyecto de ejecución: Documento técnico en el que se establecen y justifican los datos técnicos particulares de la instalación eléctrica a construir.

4. Reglamentación y Normativa

A continuación, se relacionan las normas legales y de referencia a las que están sujetas las instalaciones que entran en el ámbito de aplicación del presente documento.

Las Leyes y Reales Decretos que se citan a continuación son de carácter general, pudiéndose recoger en otros apartados del documento otras normas de carácter específico que complementarán a éstas de carácter general.

- Ley 24/2013, de 26 de diciembre, del Sector Eléctrico.
- Ley 21/1992, de 16 de julio, de Industria.
- Real Decreto 337/2014, de 9 de mayo, por el que se aprueban el Reglamento sobre condiciones técnicas y garantías de seguridad en instalaciones eléctricas de Alta Tensión y sus Instrucciones Técnicas Complementarias ITC-RAT 01 a 23.
- Real Decreto 223/2008, de 15 de febrero BOE 19-03-08: Reglamento sobre Condiciones Técnicas y Garantías de Seguridad de Líneas Eléctricas de Alta Tensión (RLAT) y sus instrucciones técnicas complementarias.
- Real Decreto 1955/2000, de 1 de diciembre, por el que se regulan las actividades de transporte, distribución, comercialización, suministro y procedimientos de autorización de instalaciones de energía eléctrica y modificaciones posteriores.
- Real Decreto 1048/2013, de 27 de diciembre, por el que se establece la metodología para el cálculo de la retribución de la actividad de distribución de energía eléctrica.
- Disposición adicional cuarta del Real Decreto 222/2008 de 15 de febrero por el que se establece el régimen retributivo de la actividad de distribución eléctrica.
- Real Decreto 1110/2007, de 24 de agosto, por el que se aprueba el Reglamento Unificado de Puntos de Medida del Sistema Eléctrico y sus Instrucciones Técnicas Complementarias (Orden TEC/1281/2018 ~~Orden 12 de abril de 1999~~) y Procedimientos Técnicos (Resolución de 12 de febrero de 2004 de la Secretaría de Estado de Energía, Desarrollo Industrial y Pequeña y Mediana Empresa) y modificaciones posteriores.
- Real Decreto 1164/2001, de 26 de octubre, por el que se establecen tarifas de acceso a las redes de transporte y distribución de energía eléctrica y modificaciones posteriores.
- Real Decreto 842/2002, de 2 de agosto, por el que se aprueba el Reglamento electrotécnico para baja tensión. Instrucciones técnicas complementarias y modificaciones posteriores.
- Real Decreto 513/2017, de 22 de mayo, por el que se aprueba el Reglamento de instalaciones de protección contra incendios.

- Real Decreto 2267/2004, de 3 de diciembre, por el que se aprueba el Reglamento de seguridad contra incendios en los establecimientos industriales, corrección de errores y modificaciones posteriores.
- Real Decreto 413/2014 de 6 de junio, por el que se regula la actividad de producción de energía eléctrica a partir de fuentes de energía renovables, cogeneración y residuos.
- Reglamento (UE) 2016/631 de la Comisión de 14 de abril de 2016 que establece un código de red sobre requisitos de conexión de generadores a la red.
- Norma técnica de supervisión de la conformidad de los módulos de generación de electricidad según el Reglamento UE 2016/631.
- Real Decreto 1183/2020, de 29 de diciembre, de acceso y conexión a las redes de transporte y distribución de energía eléctrica.

En el caso de discrepancias entre las diversas normas se seguirá siempre el criterio más restrictivo.

Igualmente se aplicarán, en el orden en que se relacionan, y cuando no entren en conflicto con la normativa legal vigente, las siguientes normas de referencia:

- Normas UNE establecidas como obligado cumplimiento en la Reglamentación vigente y sus actualizaciones.
- Normativa propia de LA EMPRESA aprobada por la administración
- Otras normas, recomendaciones e instrucciones técnicas de los fabricantes y suministradores de equipos.

Las normas de referencia citadas en la normativa legal como de obligado cumplimiento tendrán siempre preferencia sobre cualquiera de las anteriores.

Adicionalmente, se deberá tener en cuenta como referencia informativa el resto de la normativa propia de LA EMPRESA.

5. Límite de propiedad y responsabilidad

La propiedad de las instalaciones se ajustará a lo dispuesto en los artículos 31 y 32 del Real Decreto 1955/2000 de 1 de diciembre de 2000, por el que se regulan las actividades de Transporte, Distribución, Comercialización, Suministro y Procedimientos de autorización de Instalaciones de Energía Eléctrica y por lo dispuesto en el Real Decreto 1048/2013, de 27 de diciembre, por el que se establece la metodología para el cálculo de la retribución de la actividad de distribución de energía eléctrica (Art. 21 y 25).

Para cada caso de enlace entre la red existente y la instalación de consumo de energía eléctrica, deberá quedar definido, conforme a la legislación vigente y entre las partes (LA EMPRESA y el solicitante), el límite de la propiedad y la responsabilidad de las tareas de operación y mantenimiento, que estarán en función del tipo de conexión eléctrica adoptada.

En cualquier caso, las instalaciones de nueva extensión de red que alimenten a más de un cliente deberán ser necesariamente cedidas a LA EMPRESA tal y como se establece en el Art. 25, apartado b), punto 5, del Real Decreto 1048/2013, de 27 de diciembre, por el que

se establece la metodología para el cálculo de la retribución de la actividad de distribución de energía eléctrica.

Para que las instalaciones de nueva extensión de red se adapten a la estructura, a las prácticas de explotación, a la coordinación de aislamiento y a las protecciones de las redes de LA EMPRESA, dichas instalaciones seguirán los criterios de diseño, especificaciones y requisitos indicados en los diferentes apartados de esta Norma.

Sin perjuicio de los criterios generales explicados y a efectos orientativos respecto a la responsabilidad de las instalaciones, se establecerán a lo largo de la presente Norma las fronteras entre la instalación de LA EMPRESA y la del cliente, para los diferentes casos y tipos de conexión.

6. Conexión a la red de distribución

La arquitectura y explotación de la red definida por LA EMPRESA, en la que se basa esta Norma, prevé las diferentes soluciones eléctricas de enlace.

LA EMPRESA analizará de forma particular cada solicitud de suministro, determinando tal y como se establece en la normativa vigente las condiciones técnico-económicas sobre el nivel de tensión, el punto y el tipo de conexión a la red y la solución de alimentación eléctrica con el esquema que corresponda.

La solución para la instalación de enlace seleccionada como resultado del citado análisis, los materiales y apartamentas y, si procede, las responsabilidades de operación y mantenimiento tendrán en cuenta criterios de desarrollo y de operación al mínimo coste de las redes de distribución, garantizando la calidad del suministro y preservando la seguridad de las instalaciones (Art 21, punto 1, apartado b) Real Decreto 1048/2013).

El entronque y conexión será responsabilidad de LA EMPRESA tal y como se define en la normativa vigente.

6.1. Características Eléctricas de la Red de Distribución de la compañía.

Las tensiones asignadas nominales (U_n) para las instalaciones que se consideran en la presente Norma son las empleadas por LA EMPRESA para la distribución eléctrica en las diferentes áreas geográficas en las que desarrolla la actividad. Estas tensiones asignadas son: 50 kV, 55 kV y 132 kV.

Cabe recordar que, a los efectos de la presente Norma, los niveles de tensión que se especifican son de aplicación para los suministros destinados a clientes en Alta Tensión (mediante Líneas de Alta Tensión >36 kV y mediante subestaciones de tensión $50 \text{ kV} \leq U_n \leq 132 \text{ kV}$).

6.1.1. Niveles de aislamiento

Los niveles de aislamiento en cada caso serán:

Nominal de red U_m	Tensión más elevada de la red U_s	Más elevada para el material	Tensión soportada nominal a imp. tipo rayo (1,2/50 μ s) (kV_{cresta})	Tensión soportada nominal a frecuencia industrial (kV)
50	72,5	72,5	325	140
55	72,5	72,5	325	140
132	145	145	650	275
		170(*)	750	325

(*) Para el caso particular de los Interruptores Automáticos, está indicada una tensión más elevada del material de 170 kV, y como referencia informativa, podrán tomarse las características asignadas a dichos equipos en la especificación técnica *ET/5100 – Interruptores de Alta Tensión* de LA EMPRESA.

Estos valores entran dentro de los valores recomendados en la Instrucción Técnica ITC-RAT 12 (Reglamento sobre condiciones técnicas y garantías de seguridad en instalaciones eléctricas de Alta Tensión aprobado por el Real Decreto 337/2014) para tensiones más elevadas de materiales del grupo B (mayor que 36 kV y menor o igual de 245 kV).

En todos los casos, la frecuencia de la red será de 50 Hz.

6.1.2. Intensidades nominales

Se establecen los siguientes valores de intensidad nominal de diseño para cada uno de los distintos niveles de tensión:

Tensión Nominal de red U_m	Juego de Barras Princip. y/o Acoplamiento entre embarrados (A)	Conexiones entre aparatos Posiciones de Línea (A)	Conexiones entre aparatos Posiciones de Transformador (A)
50	2500	1250	1250
55	2500	1250	1250
132	2500	1250	1250

6.1.3. Intensidades de cortocircuito

Se establecen los siguientes valores de intensidad de cortocircuito de diseño para cada uno de los niveles de tensión:

Tensión Nominal de red (U_m)	Intensidad de cortocircuito trifásico (kA_{rms})	Intensidad de corto. trif. considerada por sus efectos dinámicos (kA_{cresta})	Intensidad de falta monofásica (kA_{rms})	Duración máxima del defecto
50	40	100	20	500 ms
55	40	100	20	500 ms
132	40	100	20	500 ms

Si las intensidades de cortocircuito previstas en el punto de conexión resultaran superiores a las indicadas en la tabla, se tomarán siempre las intensidades previstas como valores de diseño. LA EMPRESA confirmará al solicitante este punto en cada caso.

Si las intensidades de cortocircuito previstas en el punto de conexión y considerando el desarrollo de la red a medio plazo resultaran inferiores, se podrán especificar intensidades de cortocircuito trifásico normalizadas de 31,5 kA.

6.1.4. Regímenes de neutro a tierra de instalaciones de Alta Tensión.

El régimen de los neutros de la red compatibles para cada uno de los niveles de tensión son los siguientes:

Nivel de tensión (kV)	Conexión del neutro
132 kV	Rígido a tierra
55 kV	A tierra a través de impedancia.
50 kV	Rígido a tierra

Con independencia de los tipos de conexión generales, LA EMPRESA concretará el régimen de neutro al que se conectará la instalación de enlace recogida en este documento.

6.2. Potencias mínimas de conexión

En el presente apartado se indican los valores mínimos de referencia para la conexión de suministros de consumo tanto en subestación existente como mediante la apertura de una línea existente. Dichos valores se han tomado de la Resolución de 27 de junio de 2024, por la que se establecen las especificaciones de detalle para la determinación de la capacidad de acceso de generación a la red de transporte y a las redes de distribución (**RDC/DE/002/24**).

Salvo justificación técnico-económica de la excepcionalidad de la solución, no se realizará la conexión a un nivel de tensión determinado si la potencia solicitada no llega al mínimo indicado en la tabla para ese nivel de tensión, estudiándose entonces la conexión a un nivel de tensión inferior.

Nivel de tensión (kV)	Potencia solicitada mínima para conexión en subestación existente (MW)	Potencia solicitada mínima para conexión mediante apertura de línea existente (MW)
132 kV	10	12
55 kV	5	10
50 kV	5	10

6.3. Soluciones Eléctricas

Como norma general, existirá un punto de conexión, que permitirá, entre otras funciones, la conexión y desconexión de la instalación particular de la red de distribución, identificando claramente la frontera de propiedad entre ambas instalaciones.

Esta conexión estará ubicada, o bien en una subestación existente, propiedad de LA EMPRESA, o en una nueva subestación de distribución conectada en entrada-salida desde una línea de AT propiedad de LA EMPRESA.

Cuando se emplee aparamenta blindada, la propiedad completa de la posición de línea en la subestación corresponderá a LA EMPRESA, por resultar físicamente imposible separar las barras y sus elementos de corte y protección asociados.

Cuando se emplee aparamenta convencional, los elementos de la posición de línea en la subestación que vayan a quedar en el lado de la instalación del cliente deberán estar físicamente ubicados fuera del recinto propiedad de LA EMPRESA, separados mediante vallas o elementos de delimitación equivalentes y su operatividad será autónoma de la instalación de LA EMPRESA.

El armario de protección de la posición de cliente estará en un edificio independiente y tendrá sus propios servicios auxiliares (SS.AA.).

El cliente será responsable de la operación y mantenimiento de estos elementos.

Si por alguna razón no fuera posible esta separación física y, con objeto de garantizar la seguridad dentro de la subestación, la operación y el mantenimiento de la instalación del cliente que se encuentre ubicada dentro de la subestación de LA EMPRESA será responsabilidad de LA EMPRESA, para lo cual se formalizarán obligatoriamente los acuerdos que resulten procedentes, donde quedarán claramente definidas las responsabilidades, actividades y contraprestaciones

A continuación, se describen los tipos de conexión a la red de LA EMPRESA que regula la presente Norma.

Con independencia de los tipos de conexión generales, pueden existir suministros singulares en los que, tras un estudio individualizado y pormenorizado, se definan otras tipologías de elementos y otros límites y responsabilidades de operación y mantenimiento diferentes a los aquí indicados atendiendo a los mismos criterios citados anteriormente.



6.3.1. Conexión directa mediante Línea de Alta Tensión a Barras de Subestación ($50 \text{ kV} \leq U_n \leq 132 \text{ kV}$)

La línea de Alta Tensión especificada partirá desde la instalación del cliente de energía eléctrica hasta la subestación existente propiedad de LA EMPRESA. Dicha línea será de simple circuito; y salvo que se acuerde lo contrario, de uso único por parte del cliente que se conecta.

La instalación de enlace estará formada por:

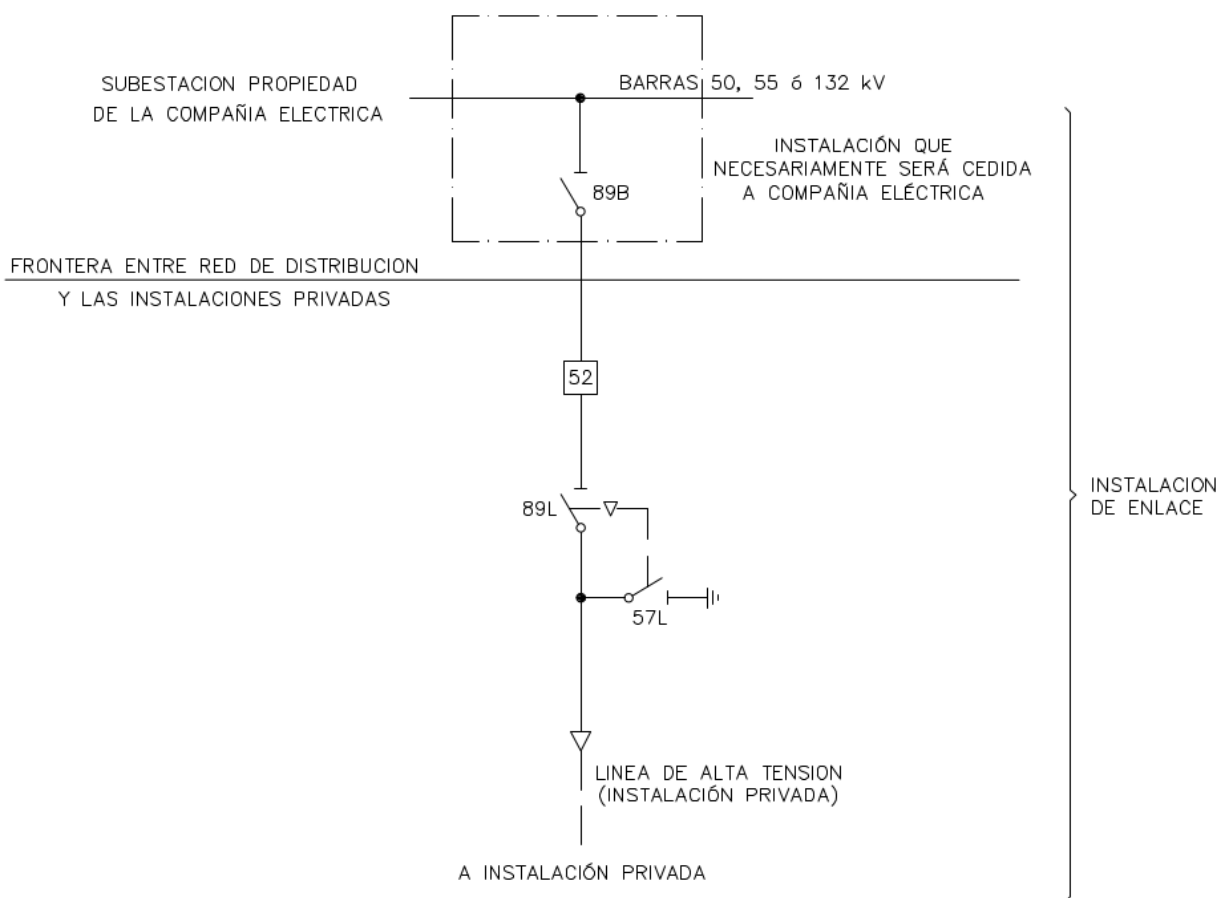
- Nueva posición de línea Alta Tensión ($50 \text{ kV} \leq U_n \leq 132 \text{ kV}$) en la subestación.

Línea de Alta Tensión ($50 \text{ kV} \leq U_n \leq 132 \text{ kV}$) hasta la instalación del cliente, junto con la infraestructura de comunicación necesaria (Fibra óptica, cajas de empalme, repartidores, equipos de comunicación...), tal que permita al menos, la comunicación para la gestión de las siguientes funciones, según las características de la instalación para su explotación en las condiciones óptimas:

- Maniobra
- Señalización
- Protección
- Telemedida
- Enclavamientos

La propiedad de la instalación de enlace (excepto el seccionador de barras o en su caso el primer elemento de corte visible) podrá ser del cliente que se conecta.

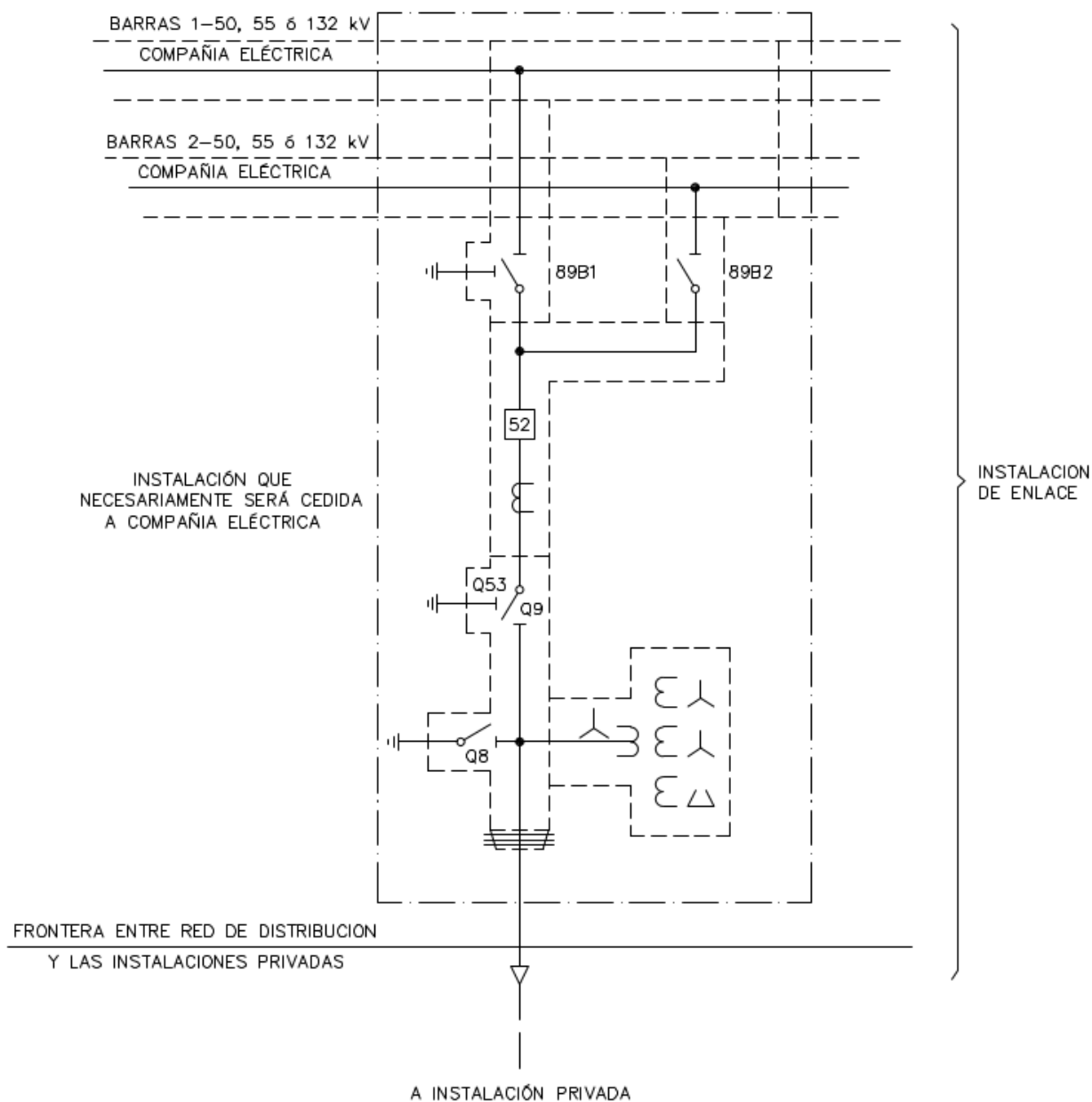
Por motivos de seguridad y conforme a la normativa vigente (art. 25.3 del Real Decreto 1048/2013), los trabajos que se realicen dentro del recinto de la subestación de LA EMPRESA serán ejecutados por LA EMPRESA. Para tal fin, y según establece el artículo 25.3 del Real Decreto 1048/2013, LA EMPRESA como distribuidora enviará al solicitante un pliego de condiciones técnicas y un presupuesto económico correspondientes a dichos trabajos.



Esquema 1: Conexión directa mediante Línea AT a Barras de Subestación ($50 \text{ kV} \leq V_n \leq 132 \text{ kV}$).

Esquema simplificado instalación convencional (AIS).

NOTA: Cualquier modificación del esquema unifilar indicado deberá de ser comunicado y consensado con LA EMPRESA.



Esquema 2: Conexión directa mediante Línea AT a Barras de Subestación ($50 \text{ kV} \leq V_n \leq 132 \text{ kV}$).

Esquema simplificado instalación GIS

NOTA: Cualquier modificación del esquema unifilar indicado deberá de ser comunicado y consensuado con LA EMPRESA.

6.3.2. Conexión a Líneas de Alta Tensión ($U_n > 36$ kV) mediante entrada y salida en nueva subestación.

Cuando en las condiciones de conexión LA EMPRESA justifique técnicamente que en función del desarrollo previsto de la red será necesario ampliar la subestación deberá preverse espacio de reserva para posibilitar la instalación de uno o varios transformadores AT/MT adicionales con todo su equipamiento asociado; y/o de una o varias posiciones adicionales de línea de Alta Tensión. Las dimensiones del espacio a prever serán variables en función de la tecnología empleada para la implementación de la instalación y serán determinadas por LA EMPRESA.

6.3.2.1. Línea de Alta Tensión $U_n > 36$ kV aérea

La línea de Alta Tensión ($U_n > 36$ kV) especificada, partirá desde la nueva subestación de conexión hasta el apoyo de entronque con una línea aérea existente propiedad de LA EMPRESA.

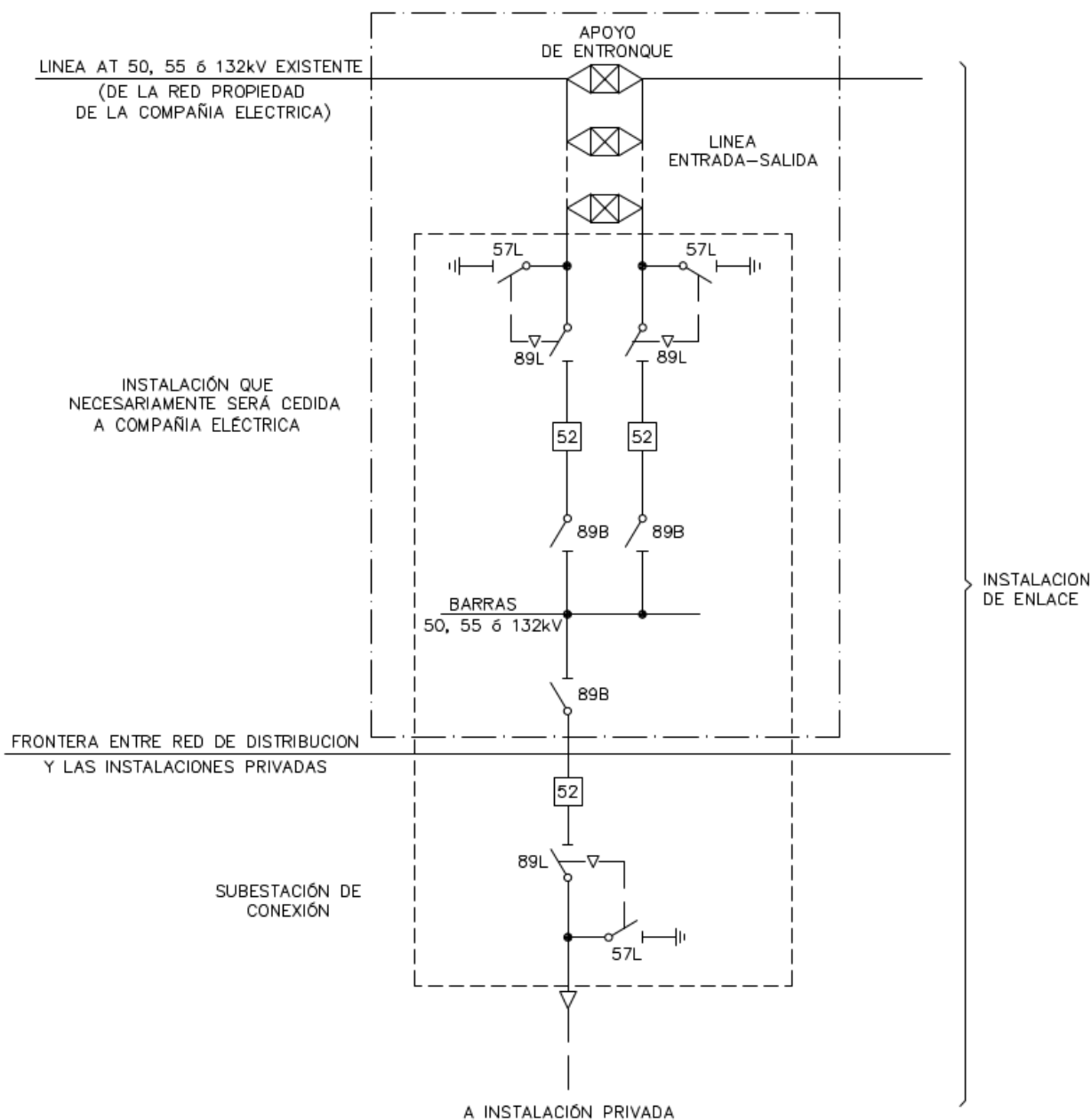
Dicha línea será de doble circuito. El entronque será en aéreo, si bien la línea podrá pasar en algún momento a ser subterránea.

La instalación de enlace estará formada por:

- Apoyo de entronque con la línea de Alta Tensión ($U_n > 36$ kV) existente propiedad de LA EMPRESA.
- Líneas de Alta Tensión ($U_n > 36$ kV) entrada y salida (aérea y/o subterránea) hasta la subestación junto con la infraestructura de comunicación necesaria (Fibra óptica, cajas de empalme, repartidores, equipos de comunicación...)
- Subestación de Alta Tensión ($U_n > 36$ kV) para la conexión de un cliente.

El apoyo de entronque, las líneas de entrada/salida, las posiciones correspondientes en la subestación y las barras de 50, 55 ó 132 kV (incluido el seccionador de barras o en su caso el primer elemento de corte visible de la posición a la que se conecta el cliente) pasará a formar parte de la red de distribución de LA EMPRESA.

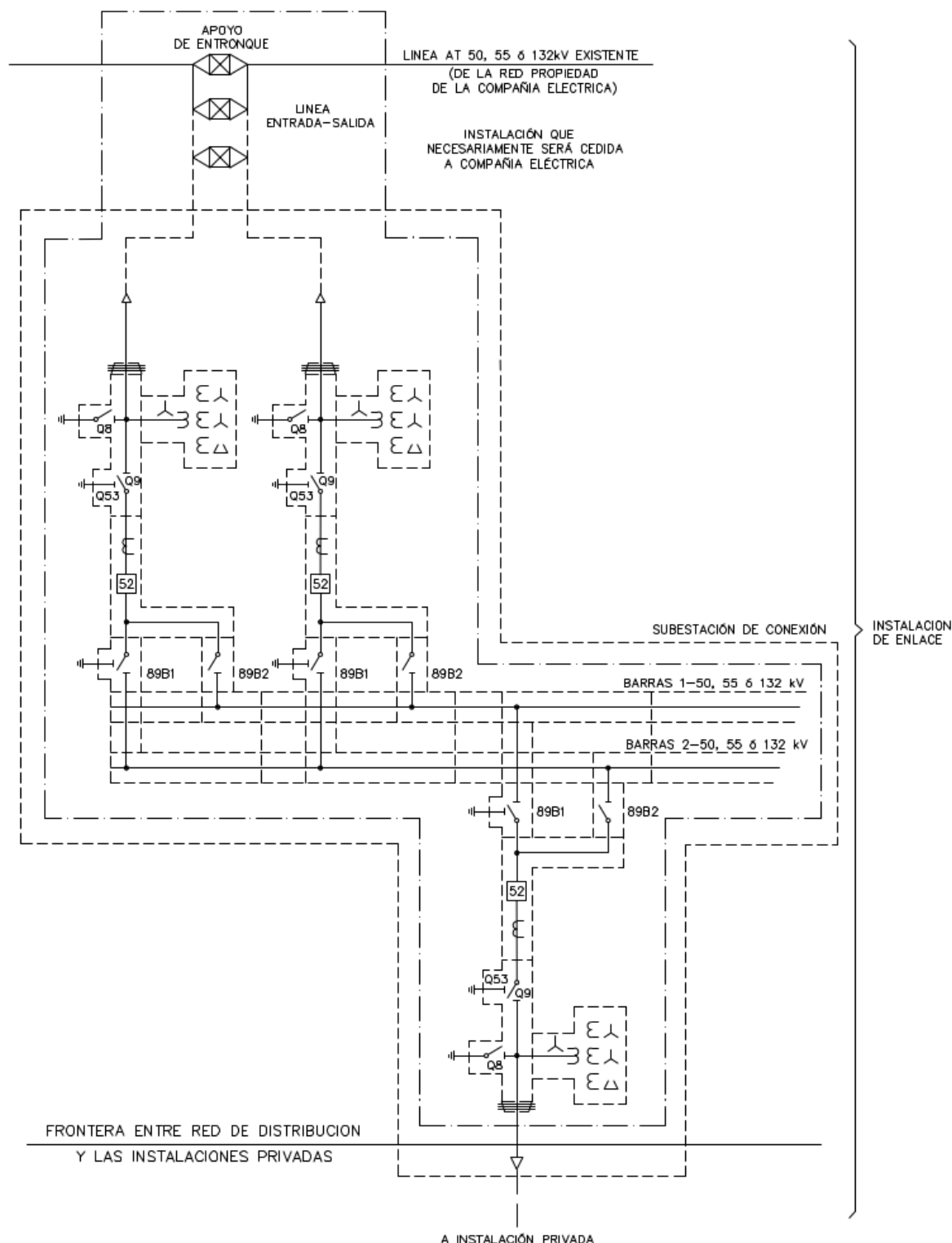
La ejecución de la instalación de enlace, que es responsabilidad del solicitante, podrá ser realizada por LA EMPRESA total o parcialmente en caso de petición expresa y por escrito por parte del solicitante y cumpliendo con lo definido en la normativa vigente (art. 25, apartado 4 del Real Decreto 1048/2013). Por motivos de seguridad y conforme a la normativa vigente (art. 25.3.a del Real Decreto 1048/2013), LA EMPRESA ejecutará la instalación del apoyo de entronque con la línea existente.



Esquema 3: Conexión a Línea aérea AT ($U_n > 36$ kV) mediante entrada/salida.

Esquema simplificado instalación convencional (AIS).

NOTA: Cualquier modificación del esquema unifilar indicado deberá de ser comunicado y consensuado con LA EMPRESA.



Esquema 4: Conexión a Línea aérea AT ($U_n > 36$ kV) mediante entrada/salida.

Esquema simplificado instalación GIS.

NOTA: Cualquier modificación del esquema unifilar indicado deberá de ser comunicado y consensuado con LA EMPRESA.

6.3.2.2. Línea de Alta Tensión $U_n > 36$ kV subterránea

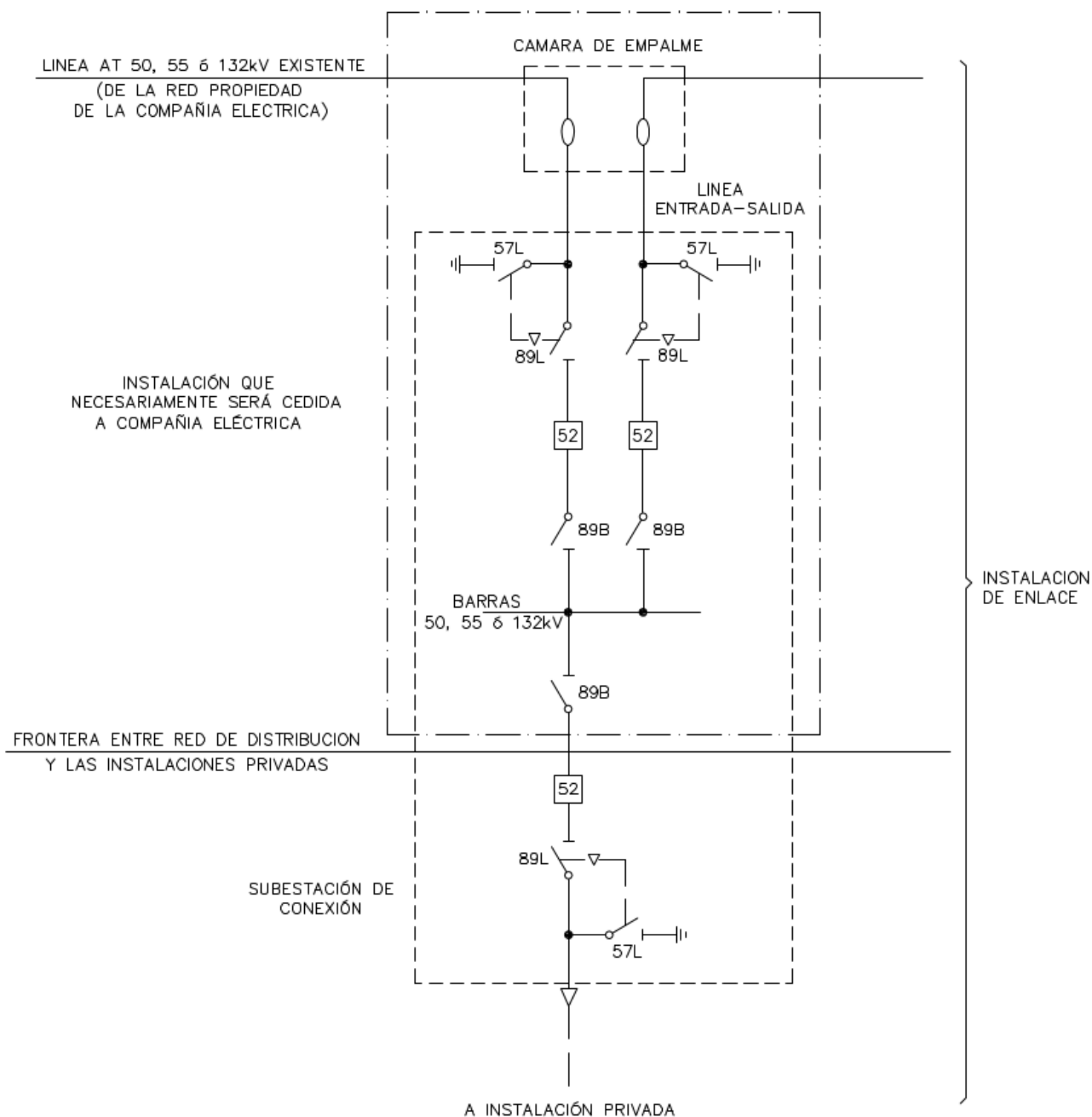
La línea de Alta Tensión ($U_n > 36$ kV) especificada, partirá desde la nueva subestación de conexión hasta una cámara de empalmes, en donde se producirá el entronque con la línea subterránea existente propiedad de LA EMPRESA. De forma general, la línea de enlace será igualmente subterránea.

La instalación de enlace estará formada por:

- Cámara de empalmes para conexión de cables de AT ($U_n > 36$ kV).
- Líneas de Alta Tensión ($U_n > 36$ kV) entrada y salida (subterráneas y/o aéreas en algún tramo distinto al punto de conexión) hasta la subestación junto con la infraestructura de comunicación necesaria (Fibra óptica, cajas de empalme, repartidores, equipos de comunicación...)
- Subestación de Alta Tensión ($U_n > 36$ kV) para la conexión de un cliente.

La cámara de empalme, las líneas de entrada/salida, las posiciones correspondientes en la subestación y las barras de 50, 55 ó 132 kV (incluido el seccionador de barras o en su caso el primer elemento de corte visible de la posición a la que se conecta el cliente) pasará a formar parte de la red de distribución de LA EMPRESA.

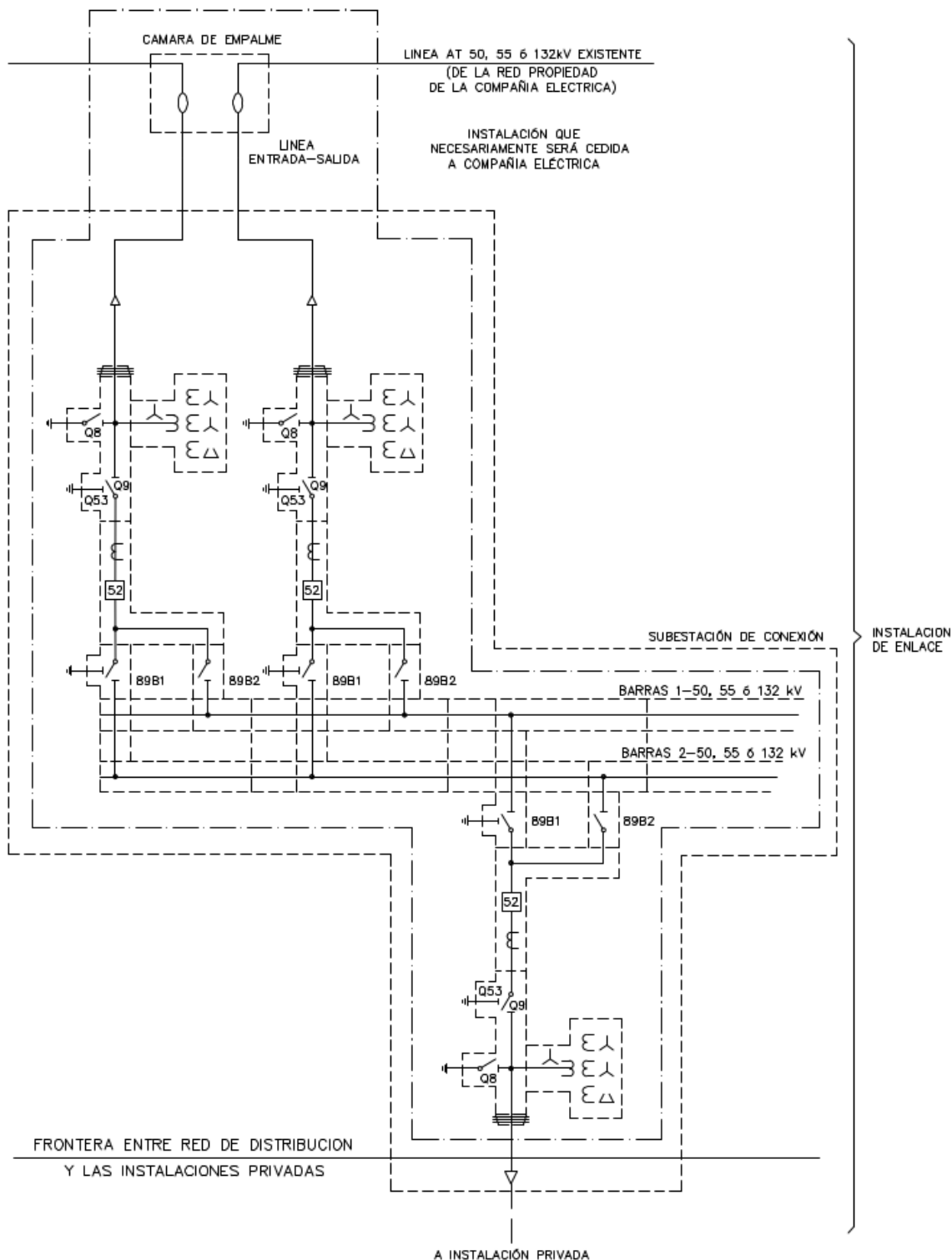
La ejecución de la instalación de enlace, que es responsabilidad del solicitante, podrá ser realizada por LA EMPRESA total o parcialmente en caso de petición expresa y por escrito por parte del solicitante y cumpliendo con lo definido en la normativa vigente (art. 25, apartado 4 del Real Decreto 1048/2013). Por motivos de seguridad y conforme a la normativa vigente (art. 25.3.a del Real Decreto 1048/2013), LA EMPRESA ejecutará la instalación de la cámara de empalme con la línea existente.



Esquema 5: Conexión a Línea subterránea de AT ($V_n > 36$ kV) mediante entrada/salida.

Esquema simplificado instalación convencional (AIS).

NOTA: Cualquier modificación del esquema unifilar indicado deberá de ser comunicado y consensado con LA EMPRESA.



Esquema 6: Conexión a Línea subterránea de AT ($U_n > 36$ kV) mediante entrada/salida.

Esquema simplificado instalación GIS.

NOTA: Cualquier modificación del esquema unifilar indicado deberá de ser comunicado y consensuado con LA EMPRESA.



6.4. Medida

El artículo 6 del Real Decreto 1110/2007 de 24 de agosto, por el que se aprueba el Reglamento Unificado de Puntos de Medida del Sistema Eléctrico, establece que el responsable del punto de medida propondrá la ubicación del punto de medida principal.

Con carácter general, esta ubicación será coincidente con el punto frontera entre LA EMPRESA y el cliente, aplicando los criterios establecidos en las Instrucciones Técnicas Complementarias.

En todo caso, la ubicación del punto de medida requerirá la autorización expresa de LA EMPRESA.

No obstante, de modo excepcional, y con previo acuerdo entre LA EMPRESA y el cliente, se podrá establecer otro punto de medida principal cuya ubicación no sea coincidente con la del punto frontera, a condición de que eléctricamente sea equivalente a dicho punto frontera. La única justificación para ello es que, por alguna razón, resulte imposible o excepcionalmente costosa la ubicación normal que le correspondería.

Por otro lado, el artículo 12 del mencionado Reglamento de Puntos de Medida, establece que el responsable de un equipo de medida lo será de su instalación, mantenimiento, operación y verificación, siendo además responsable de que el equipo e instalación de medida cumpla todos los requisitos legales establecidos. La conexión y desconexión de los equipos de medida siempre la realizará LA EMPRESA, que, junto con el verificador de medidas eléctricas, podrá precintar tanto los equipos como los circuitos de medida.

Además, el responsable del punto de medida o, en su caso, el propietario de la instalación de red donde éste se instale deberá garantizar el acceso físico al mismo por parte del encargado de la lectura, en condiciones adecuadas para la realización de los trabajos de lectura, comprobación, verificación e inspección en cada caso.

Los requisitos y características técnicas que deberán cumplir los equipos de medida se detallarán en el correspondiente Informe Técnico de Medida.

6.5. Control y protección

En general, las protecciones eléctricas de las instalaciones privadas del cliente deben asegurar la correcta coordinación con las protecciones situadas agua arriba en las instalaciones de la compañía eléctrica, con objeto de que un posible defecto sea eliminado por el elemento de protección más cercano.

Todos los equipos necesarios para el control y la protección de cada posición de la subestación se encontrarán ubicados en el correspondiente armario de control y protección.

LA EMPRESA indicará el esquema desarrollado a aplicar en cada posición, en donde se incluirán el tipo de control, protección y medida a emplear; así como el listado de señales que se considere necesario captar para la correcta explotación y operación desde el Centro de Control de la Red.

En el caso de posiciones desde las que se alimenta un transformador que no sea propiedad de LA EMPRESA, las protecciones propias asociadas al transformador serán responsabilidad

del cliente propietario del transformador, y se ubicarán, por tanto, en un armario independiente.

6.6. Servicios auxiliares

La posición de cliente deberá de contar con sus propios servicios auxiliares.

El sistema de servicios auxiliares estará diseñado para suministrar las alimentaciones auxiliares requeridas por los equipos de Alta Tensión, protecciones y control, así como los servicios de alumbrado y fuerza de los parques y edificios de las instalaciones.

En caso de no disponer de un sistema propio de Media Tensión en la subestación, será necesaria la solicitud, gestión y tramitación de una alimentación en Media Tensión externa para el transformador de servicios auxiliares, instalándose el conjunto bajo una envolvente compacta de hormigón o en una envolvente apropiada para tal fin.

6.7. Redes de tierra

La red de tierras inferiores se diseñará de forma que se garantice en todo momento, y sean cuales sean las condiciones de operación, que las personas situadas en el interior o en la proximidad de las instalaciones no estén expuestas a tensiones peligrosas que puedan aparecer entre dos puntos de la superficie del terreno o en las masas metálicas.

En el caso de las subestaciones, la red de tierras estará constituida por una malla rectangular de conductores de cobre enterrada a una profundidad de 0,8 m y la extensión que determinen los cálculos. La malla se deberá extender más allá del cierre perimetral (sin sobrepasar los límites de la parcela de la instalación) y se deberán conectar a ella todos los elementos metálicos y los bornes de puesta a tierra de toda la aparamenta eléctrica.

Como datos de partida para el cálculo inicial de la malla se utilizarán los siguientes:

- Tiempo de despeje de la falta (t): 0,5 s.
- Intensidad de falta monofásica a tierra: Según la Tabla 3 detallada anteriormente.
- Resistividad del terreno: En función de la ubicación de la instalación.
- Resistividad de la capa superficial (grava): 3000 $\Omega \cdot m$.
- Espesor de la capa de gravilla: 0,1 m

La sección del conductor se calculará. Únicamente serán válidos conductores de sección igual o mayor a 95 mm² de cobre independientemente del nivel de tensión. En todo caso, los latiguillos de conexión de las masas de la red de tierras se dimensionarán con conductor de sección igual o mayor a 95 mm² de cobre.

Una vez realizado el montaje de la estructura metálica y de la aparamenta eléctrica, así como terminada completamente la obra civil, se realizará un Estudio de Tensiones de Paso y Contacto por un Organismo de Control Autorizado o por un laboratorio de ensayos acreditado para medidas de Alta Tensión en campo.

Los valores obtenidos en las pruebas se comprobarán con los máximos admisibles para la instalación estudiada obtenidos de la instrucción ITC-RAT 13 (Reglamento sobre condiciones técnicas y garantías de seguridad en instalaciones eléctricas de Alta Tensión). Estos valores serán reflejados en el informe pertinente, visado y firmado por un técnico competente.

En el caso de las líneas de Alta Tensión se deberá de tener en cuenta el método de puesta a tierra del neutro de la red, si se trata de un apoyo frecuentado o no frecuentado, así como el tipo de material del apoyo: conductor o no conductor.

El sistema de puesta a tierra estará constituido por uno o varios electrodos de puesta a tierra enterrados en el suelo. Se unirán dichos electrodos a la estructura metálica que forma el apoyo y entre sí en el caso de que se realice un anillo alrededor del apoyo.

Los materiales a utilizar serán cable de Cu con un mínimo de 95 mm² de sección y picas bimetálicas de 19 mm de diámetro y 2 m de longitud (o equivalentes). La unión entre el anillo o los electrodos y la estructura metálica del apoyo se realizará mediante un tubo de plástico corrugado embebido en la peana de la cimentación, con el objetivo de proteger el conductor.

Los valores obtenidos en las pruebas se comprobarán con los máximos admisibles para la línea estudiada obtenidos de la instrucción ITC LAT-07 del Reglamento de Líneas Eléctricas de Alta Tensión. Estos valores serán reflejados en el informe pertinente, visado y firmado por un técnico competente.

En caso de que LA EMPRESA no asumiera la construcción de las infraestructuras, si los valores máximos de tensión resultaran superiores a los previstos en el Reglamento, LA EMPRESA se reservará el derecho a rechazar la instalación no siendo su responsabilidad la ejecución de las medidas correctoras necesarias hasta obtener unos valores satisfactorios.

7. Criterios constructivos de subestaciones de Alta Tensión

En el caso de que el solicitante decida acometer la construcción de la subestación se deberán de respetar los criterios constructivos, técnicos y de calidad recogidos en los proyectos tipo y especificaciones de la EMPRESA aprobados por la administración, así como toda reglamentación de aplicación en vigor, para aquellas instalaciones que vayan a formar parte de la red propiedad de LA EMPRESA o que en aplicación de la reglamentación del sector eléctrico tengan que ser cedidas a LA EMPRESA con el fin de conseguir una mayor homogeneidad y fiabilidad de la red y garantizar la seguridad de las personas y las instalaciones.

En este sentido, el cliente deberá entregar copia de los certificados y ensayos que evidencien que los materiales y equipos a utilizar se ajustan a los reglamentos y a las normas de obligado cumplimiento.

Después de recibida esta documentación, LA EMPRESA comprobará el cumplimiento de los requisitos reglamentarios y normativos anteriores y de las especificaciones particulares aplicables y, posteriormente, si procede, aceptará explícitamente el uso de dichos materiales y equipos, siempre que se aseguren las condiciones técnicas y de compatibilidad (refrigeración, conexión, acoplamiento, etc.) entre los equipos y materiales que formen parte de la red proyectada con la red existente, y en su caso justificará técnicamente la no aceptación.

En caso de discrepancia entre el cliente y LA EMPRESA sobre la adecuación de los certificados presentados, decidirá el órgano competente de la administración.

8. Criterios constructivos de líneas de Alta Tensión ($U_n > 36$ kV)

En el caso de que el solicitante decida acometer la construcción de la línea de AT se deberán de respetar los criterios constructivos, técnicos y de calidad de la EMPRESA, en concordancia con el Proyecto Tipo de Líneas Eléctricas de Alta Tensión ($U_n > 36$ kV) de aplicación, así como toda reglamentación de aplicación en vigor, para aquellas instalaciones que vayan a formar parte de la red propiedad de LA EMPRESA o que en aplicación de la reglamentación del sector eléctrico tengan que ser cedidas a LA EMPRESA con el fin de conseguir una mayor homogeneidad y fiabilidad de la red y garantizar la seguridad de las personas y las instalaciones.

En este sentido, el cliente deberá entregar copia de los certificados y ensayos que evidencien que los materiales y equipos a utilizar se ajustan a los reglamentos y a las normas de obligado cumplimiento.

Después de recibida esta documentación, LA EMPRESA comprobará el cumplimiento de los requisitos reglamentarios y normativos anteriores y de las especificaciones particulares aplicables y, posteriormente, si procede, aceptará explícitamente el uso de dichos materiales y equipos, siempre que se aseguren las condiciones técnicas y de compatibilidad (refrigeración, conexión, acoplamiento, etc.) entre los equipos y materiales que formen parte de la red proyectada con la red existente, y en su caso justificará técnicamente la no aceptación.

En caso de discrepancia entre el cliente y LA EMPRESA sobre la adecuación de los certificados presentados, decidirá el órgano competente de la Comunidad Autónoma.

En el caso de que para la conexión del cliente fuera necesaria la construcción de una línea a una tensión inferior, las condiciones serán las recogidas en los proyectos tipo y especificaciones de la EMPRESA aprobados por la administración.

ANEXO I: INFORMATIVO

1. Condiciones generales para la Solicitud, Diseño, Tramitación, Ejecución y Puesta en Servicio de las Instalaciones

La ejecución de las instalaciones que posteriormente vayan a ser cedidas a LA EMPRESA habrá de seguir en general, la secuencia que se describe en este apartado, sin perjuicio de que LA EMPRESA tenga establecidos otros procedimientos de detalle específicos:

- Petición del solicitante del acceso y conexión a la red de distribución de LA EMPRESA.
- Respuesta de LA EMPRESA aportando el pliego de condiciones técnicas y presupuesto económico.
- Proyecto de las instalaciones.
- Tramitación del proyecto (o proyectos en caso de que se tramite más de uno) para la construcción de la instalación de enlace.
- Construcción de las instalaciones.
- Pruebas y ensayos de las instalaciones.
- Recepción de las instalaciones por parte de LA EMPRESA y puesta en servicio.

2. Petición por parte del solicitante de conexión a la red de distribución de LA EMPRESA

Como primer paso, el solicitante de un nuevo suministro o ampliación de uno existente deberá contactar con LA EMPRESA y facilitar las características generales de la instalación de consumo junto con la solicitud de acceso y conexión de lo que se deducirán los refuerzos, adecuaciones o adaptaciones de la red existente, así como las instalaciones de nueva extensión de red que sean precisas para atender la solicitud. LA EMPRESA podrá solicitar cuanta información adicional estime necesaria para definir en detalle esas instalaciones. En este momento inicial del proceso, el solicitante deberá aportar necesariamente la siguiente información:

- Dirección de la solicitud de suministro y, si resultara necesario, un plano de ubicación de la parcela y las coordenadas geográficas del suministro.
- Datos del suministro: potencia solicitada, nivel de tensión, tipo de suministro, etc.
- Datos del solicitante y datos para emitir la facturación que proceda a cargo del solicitante.
- Cuando se trate de nuevos suministros de uso público: potencia solicitada.
- Cuando se trate de nuevos suministros industriales: superficie total y útil del local o parcela, así como su uso, ya sea dotacional, comercial, industrial...

3. Respuesta de LA EMPRESA aportando el Pliego de condiciones técnicas y presupuesto económico de la solución eléctrica de conexión

Según lo establecido en la normativa vigente y conforme a lo especificado en la presente Norma, las condiciones técnico-económicas sobre el punto de conexión, nivel de tensión y la solución de alimentación eléctrica para los nuevos suministros o ampliación de los existentes, serán determinadas por LA EMPRESA en su respuesta. Para ello, serán considerados criterios de desarrollo y operación al mínimo coste, así como criterios de seguridad, fiabilidad y garantía de la calidad del suministro siempre adecuadamente justificables.

LA EMPRESA realizará el estudio particular e individualizado de cada solicitud de suministro y, en dicho estudio, determinará las condiciones de conexión y la solución técnica de detalle para la instalación de enlace que resulte necesaria. Así mismo, junto con el estudio particular se facilitará un informe específico del equipo de medida a instalar, en el que se detallarán las características, requisitos técnicos y esquemas de conexionado de cada uno de los elementos que compondrán el citado equipo.

4. Proyecto de las instalaciones

LA EMPRESA realizará la supervisión del proyecto de las instalaciones que realice el solicitante hasta su aceptación definitiva, con objeto de verificar que las mismas se adecúan a la reglamentación técnica en vigor y a la normativa propia de LA EMPRESA aprobada por la administración. Con este propósito el solicitante enviará a LA EMPRESA con antelación suficiente a la redacción del proyecto la información que se detalla en los apartados siguientes.

4.1. Proyectos de Subestaciones de Alta Tensión

El Proyecto de la subestación abarcará toda la instalación.

Cuando el solicitante o un tercero asuma la responsabilidad del proyecto se enviará, para validación por parte de LA EMPRESA, la siguiente información:

- Número de expediente o solicitud (referencia de LA EMPRESA).
- Objeto y características técnicas de la instalación que se proyecta.
- Plano de situación de la subestación indicando ubicación de la parcela, término municipal, polígono...
- Plano de Implantación General de la subestación con accesos.
- Organismos afectados por la subestación a construir.
- Esquema Unifilar de la Instalación indicando claramente las características eléctricas de la aparamenta incluyendo los Transformadores de potencia.
- Esquemas Unifilares de Protección y Medida.



- Esquemas Unifilares de Servicios Auxiliares indicando claramente las características de los Transformadores de Servicios Auxiliares.
- Planta y alzados de la subestación.
- Planta General de Red de Tierras.
- Disposición de equipos en el Edificio de la subestación.
- Proyecto de la subestación, incluyendo Estudio de Seguridad y Salud o Estudio Básico de Seguridad y Salud. El proyecto incluirá como mínimo todos los planos citados anteriormente.

Una vez recibida la información anteriormente señalada, LA EMPRESA la revisará y realizará las observaciones que considere, que serán tenidas en cuenta para la elaboración del proyecto de ejecución. Este proyecto será aceptado por LA EMPRESA, si procede, de forma completa. A pesar de esta aprobación, y puesto que la supervisión por parte de LA EMPRESA se circunscribe al cumplimiento de los aspectos que tienen influencia en la red de distribución, LA EMPRESA no es responsable del proyecto realizado por el solicitante en lo referente al cumplimiento de los requisitos reglamentarios.

Una vez elaborado el proyecto de ejecución que será presentado a los Organismos Oficiales competentes para su aprobación, el solicitante facilitará copia del mismo a LA EMPRESA. La documentación contenida en este proyecto será la siguiente:

- Memoria: Incluyendo cálculos y relación de materiales con características y marcas.
- Presupuesto de las instalaciones.
- Planos anteriormente citados.
- Pliego de Condiciones Técnicas Particulares.
- Estudio de Seguridad.

El proyecto deberá actualizarse cuando se introduzcan modificaciones sobre el original, previa consulta con LA EMPRESA y aprobación, en su caso, de las mismas.

Una vez cumplidos los trámites anteriormente indicados y, tras el pago por parte del solicitante de las cantidades económicas que le correspondan en aplicación de la legislación en vigor, el proceso continuará con la tramitación del proyecto.

4.1.1. Ingeniería Básica

La ingeniería básica se desarrollará en la fase de redacción del proyecto.

La documentación mínima de la que constará la ingeniería básica de la subestación se relaciona a continuación:

- Esquema Unifilar de la Instalación indicando claramente las características eléctricas y los suministradores previstos para la aparamenta de Alta Tensión incluyendo los Transformadores de Potencia.
- Esquemas Unifilares de Protecciones y Medida. En ellos se representará el sistema de protecciones, control y medida de las distintas posiciones de la subestación. Se deberá indicar fabricante, modelo y funciones de control y

protección de todos los equipos, así como las órdenes de disparo, cierre y señales asociadas intercambiadas. Estos esquemas unifilares definirán el funcionamiento de las distintas posiciones desde el punto de vista del sistema de protecciones.

- Esquemas Unifilares de servicios auxiliares. En ellos se representará el sistema de servicios auxiliares de corriente alterna y de continua, indicando las características de todos los equipos y cuadros. Deberán indicarse todas las alimentaciones de la instalación.
- Planos de Situación y emplazamiento. En ellos se indicarán la ubicación de las parcelas afectadas por la subestación indicando término municipal, polígono...
- Planta general de la instalación. Estará georreferenciada e incluirá, al menos, los ejes de replanteo, disposición de apartamento y estructuras principales, máquinas de potencia, viales, taludes, cerramientos, parques anexos, llegadas de línea (si las hay), etc.
- Planta general de cimentaciones y canales. En ella se representarán los ejes, cimentaciones, canales de cables, viales, edificios, etc.
- Plantas y secciones generales. Se representará, en un plano independiente por cada nivel de tensión, las plantas y secciones con la disposición de la apartamento, estructuras, máquinas de potencia, viales y edificaciones (en la planta) y las alturas de montaje (en las secciones).
- Planta de urbanización y edificio. Representará los pavimentos, aceras, viales, áreas de grava, edificio y cerramientos.
- Planta general de red de tierras. En ella se representará la red de tierras proyectada indicando el tipo de cable y soldaduras a emplear para su elaboración.

En todos los casos, el diseño se ajustará a los planos tipo de LA EMPRESA que se facilitarán al solicitante previo a la elaboración del proyecto.

4.1.2. Ingeniería de detalle

Una vez que el solicitante o un tercero ha asumido la responsabilidad de la elaboración y tramitación del proyecto, deberá asumir también la confección de la documentación correspondiente a la ingeniería de detalle particular de la instalación que se proyecta. Para la elaboración de la misma, LA EMPRESA facilitará al solicitante los planos tipo de obra civil, montaje electromecánico, ingeniería de control y servicios auxiliares, así como el listado de señales requerido por el Centro de Control de la Red para la correcta explotación de las instalaciones.

La documentación relativa al movimiento de tierras y obra civil deberá incluir:

- Informes Topográfico y Geotécnico de las parcelas afectadas elaborados por técnicos competentes.
- Estudio de Resistividad de la parcela.
- Cálculos justificativos de la red de tierras.
- Cálculos justificativos de la red de drenajes.
- Cálculos justificativos de muros de escollera y hormigón (si aplica) o documento justificativo de la estabilidad de los taludes elaborado por un técnico competente.

- Cálculos justificativos de cimentaciones, bancadas, estructura del Edificio...
- Planos de detalle constructivos de todos los elementos que se integran dentro del movimiento de tierras y la obra civil.

La documentación relativa al montaje electromecánico deberá incluir:

- Planos de montaje de la aparamenta.
- Plantas, secciones generales y planos de detalle de embarrados.
- Plantas, secciones generales y planos de detalle de conectores, cadenas y puntos fijos de puesta a tierra.
- Plantas generales y planos de detalle del sistema de fuerza y alumbrado.
- Plantas generales y planos de detalle del sistema seguridad.
- Plantas generales y planos de detalle del sistema de detección de incendios.
- Plantas generales y planos de detalle del sistema de videovigilancia.
- Plantas, secciones generales y planos de detalle de la estructura metálica.
- Planta general y planos de detalle de la red de tierras inferior (sistema de puesta a tierra de protección).
- Planta general y planos de detalle de la red de tierras superior (sistema de apantallamiento frente a la caída de rayos).

La documentación relativa al sistema de control, protecciones y servicios auxiliares deberá incluir:

- Esquemas desarrollados de todas las posiciones de acuerdo con los esquemas unifilares de protecciones y medida previamente validados.
- Esquemas desarrollados de los servicios auxiliares de acuerdo con los esquemas unifilares previamente validados.
- Previsión de cargas en la instalación y cálculos justificativos de la capacidad de las baterías y potencia de los Transformadores de Servicios Auxiliares.
- Esquemas de interconexión de equipos de intemperie y de interior.
- Listas de cables incluyendo numeración, origen y destino de todos los cables de interconexión entre armarios y cajas que se vayan a emplear.
- Frentes, disposición de equipos y esquemas de cableado interno de los armarios y bastidores de relés.
- Disposición de equipos y esquemas desarrollados y de cableado de las cajas de centralización de intensidades y tensiones.

4.2. Proyectos de Líneas de Alta Tensión

El Proyecto de la línea abarcará toda su longitud.

Cuando el solicitante o un tercero asuma la responsabilidad del proyecto se enviará, para revisión por parte de LA EMPRESA, la siguiente información:

- Número de expediente o solicitud (referencia de LA EMPRESA).
- Objeto y características de la instalación.
- Resumen previo de las instalaciones del proyecto indicando ayuntamientos y organismos afectados.
- Características técnicas de la línea indicando como mínimo: tensión nominal, tensión de servicio, origen y destino, longitud del tramo aéreo y del tramo subterráneo, zona de aplicación (A, B o C), conductor escogido, número de circuitos, número de conductores por fase y cualquier otra consideración particular que sea de aplicación en el proyecto.
- Plano de situación de la línea con accesos y delimitación de fronteras entre propiedades con escala 1:5000 y con base el mapa topográfico nacional.
- En el caso de líneas aéreas:
 - o Perfil longitudinal, o alzado y planta preliminar de la instalación de conexión. Escala horizontal 1:2000 y vertical 1:500.
 - o Plano de planta de traza de la línea sobre un parcelario catastral representando la servidumbre de la línea.
 - o Borrador de la futura Relación de Bienes y Derechos
- En el caso de líneas subterráneas:
 - o Plano de planta indicando del trazado y el tipo de las canalizaciones.

Una vez recibida la información anteriormente señalada, LA EMPRESA la revisará y realizará las observaciones que considere, que serán tenidas en cuenta para la elaboración del proyecto de ejecución.

Este proyecto será aceptado por LA EMPRESA, si procede, de forma completa. A pesar de esta aprobación, y puesto que la supervisión por parte de LA EMPRESA se circunscribe al cumplimiento de los aspectos que tienen influencia en la red de distribución, LA EMPRESA no es responsable del proyecto realizado por el solicitante en lo referente al cumplimiento de los requisitos reglamentarios.

Una vez elaborado el proyecto de ejecución que será presentado a los Organismos Oficiales competentes para su aprobación, el solicitante facilitará tres ejemplares del mismo a LA EMPRESA. La documentación contenida en este proyecto será la siguiente:

- Memoria: Incluyendo cálculos y relación de materiales con características y marcas.
- Presupuesto de las instalaciones.
- Planos anteriormente citados.
- Planos de detalle de las afecciones y servidumbres originadas sobre cada una de las fincas afectadas por el proyecto.
- Pliego de Condiciones Técnicas Particulares.
- Estudio de Seguridad.

El proyecto deberá actualizarse cuando se introduzcan modificaciones sobre el original, previa consulta con LA EMPRESA y aprobación, en su caso, de las mismas.

Una vez cumplidos los trámites anteriormente indicados y, tras el pago por parte del solicitante de las cantidades económicas que le correspondan en aplicación de la legislación en vigor, el proceso continuará con la tramitación del proyecto.

5. Tramitación del proyecto o proyectos necesarios para la construcción de la instalación de enlace

Este proceso incluye la gestión de permisos y autorizaciones necesarias ante terceros y ante los Organismos Oficiales competentes, hasta la obtención del Acta de Puesta en Marcha de la instalación, que posibilite su energización.

Respecto a la tramitación administrativa del proyecto, cuando el solicitante lleve a cabo la misma, deberá aportar a LA EMPRESA los permisos y documentos que se citan a continuación y que se irán obteniendo en las sucesivas fases, algunas de las cuales se describen en los siguientes apartados de esta Norma:

- Autorización Administrativa previa y de construcción y Aprobación del Proyecto de ejecución por parte de las Administraciones Públicas competentes.
- Oficiales: licencias de ayuntamientos afectados y permisos de otros organismos cuyas instalaciones pudieran resultar afectadas por cruzamientos, paralelismos o por proximidad con las proyectadas.
- Permisos particulares de los propietarios u otras empresas de servicios afectados por la implantación y la explotación de la instalación.
- Según proceda en cada caso: Declaración de Utilidad Pública, Relación de Bienes y Derechos afectados, Actas de Ocupación, Recibos de indemnización y pago de daños, Piezas separadas de justiprecio, aval por importe estimado de justiprecios y compromiso firmado de asumir justiprecio final del jurado, Expedientes de expropiación...
- Documentación medioambiental que proceda en cada caso: Declaración de Impacto ambiental, Plan de Vigilancia ambiental...
- Escrito presentado en la Dirección General de Industria manifestando el compromiso, cuando proceda, de la posterior cesión de las instalaciones a LA EMPRESA.

Una vez completado el proceso de tramitación, LA EMPRESA deberá recibir del solicitante el proyecto definitivo de la instalación y todos los documentos adicionales enumerados.

6. Construcción de las instalaciones

Una vez tramitado el proyecto y obtenidas las correspondientes autorizaciones podrá iniciarse la construcción de las instalaciones.

Únicamente si el solicitante lo requiere expresamente y por escrito, LA EMPRESA ofertará la ejecución de la obra de nueva extensión de red.

En el caso de que el solicitante sea quien construye las instalaciones, por medios propios o contratados, informará a LA EMPRESA de la designación del Director de Obra y de la planificación, indicando fechas de inicio y final previstos, así como fecha prevista de puesta en servicio, todo ello con objeto de que LA EMPRESA pueda realizar cuantas supervisiones considere oportunas y programar los trabajos que se requieran para la puesta en servicio.

Dado que las instalaciones proyectadas afectarán a la red de distribución de la que LA EMPRESA es responsable, tendrá la potestad para su supervisión. Para ello, tanto LA EMPRESA como sus empresas de contrata tendrán acceso a las instalaciones durante las distintas fases de construcción de las mismas. La finalidad de este acceso es la verificación de la adecuada calidad de los trabajos, pudiendo además comprobar toda la documentación técnica que se considere precisa, así como realizar pruebas y ensayos sobre dichas instalaciones.

En lo que se refiere a defectos detectados en este proceso, el solicitante deberá ocuparse de su corrección en los plazos que se acuerden con LA EMPRESA.

Asimismo, durante la ejecución de las instalaciones y si es solicitado previamente por LA EMPRESA, el solicitante deberá realizar fotografías de las cruzamientos y paralelismos con redes de gas y agua con las que se pueda demostrar que se han cumplido las distancias reglamentarias.

En cualquier caso, el solicitante se compromete a controlar que la ejecución de las obras se realice conforme al proyecto, que los materiales y equipos son los previamente aceptados y que la totalidad de los trabajos se ha llevado a cabo conforme a las mejores prácticas. A la conclusión de la obra emitirá el correspondiente certificado final de obra, preceptivo para la autorización de puesta en servicio de las instalaciones.

7. Pruebas y ensayos de las instalaciones

El solicitante será el responsable de la realización de las pruebas y ensayos de las instalaciones señaladas en el punto anterior, en el caso más habitual de que haya asumido la ejecución de las obras.

La fecha de realización de las pruebas y ensayos que procedan será consensuada por las partes implicadas (LA EMPRESA y el solicitante), con objeto de facilitar la presencia de LA EMPRESA en las mismas.

El solicitante se ocupará de que las pruebas y ensayos sean convenientemente acreditados mediante los protocolos y certificados que resulten oportunos, de los que además deberá entregar una copia a LA EMPRESA.

Las diferentes instalaciones serán probadas y ensayadas conforme a los siguientes criterios:

7.1. Proyectos de Subestaciones

Una vez finalizado el montaje, la instalación será sometida como mínimo a las pruebas siguientes:

- Posiciones con tecnología tipo GIS: Ensayos de campo según la norma UNE-EN 62271-201 o UNE-EN 62271-203.
- Transformadores de Potencia: Ensayos en campo según la Norma UNE-EN 60076.
- Transformadores de Medida: Ensayos en campo según las Normas UNE-EN 60044-1, 60044-2 y 60044-5 en función del tipo de transformador de medida.
- Aparatos de maniobra: Los aparatos de maniobra se ensayarán según las normas particulares que les sean de aplicación: UNE-EN 62271-100, para interruptores automáticos; y UNE-EN 62271-102 para seccionadores.

Necesariamente se llevarán también a cabo las siguientes verificaciones:

- Medida de las tensiones de paso y contacto por organismo de control o laboratorio de ensayos acreditados para inspecciones o medidas en campo de Alta Tensión.
- Verificación de las distancias mínimas de aislamiento al aire entre partes en tensión, y entre éstas y tierra.
- Verificación visual y ensayos funcionales del equipamiento eléctrico.
- Pruebas funcionales de los relés de protección y del sistema de control.
- Verificación de la existencia de los esquemas unifilares de la instalación y de los manuales con las instrucciones de operación y mantenimiento de los equipos y materiales instalados.
- Verificación y parametrización de los contadores/registradores.
- Pruebas de comunicaciones y recepción de protocolos de verificación.

7.2. Proyectos de Líneas

Una vez finalizado el montaje, la instalación será sometida como mínimo a las pruebas siguientes:

7.2.1. Líneas Subterráneas

Las líneas subterráneas deberán someterse a los ensayos indicados a continuación:

- Comprobación de continuidad, resistencia, identidad y secuencia de fases, identificación y marcado del orden de las fases.
- Ensayos de rigidez eléctrica de la cubierta.
- Comprobación del sistema de puesta a tierra según indicaciones establecidas en la Guía Técnica de Aplicación de la ITC-LAT 05.

- Continuidad y resistencia de pantallas.
- Ensayos de comprobación del aislamiento principal en función del nivel de tensión de la red en la que se vaya a instalar el cable.
- Medida reflectométrica de las fibras ópticas en caso de existir.
- Determinación de impedancias de secuencia directa, inversa y homopolar.

Para la realización de estos ensayos se seguirá la norma UNE 211006, en todo lo que sea aplicable. LA EMPRESA informará al solicitante o constructor los ensayos concretos a realizar con antelación suficiente.

7.2.2. Líneas Aéreas

- Medida de resistencia de puesta a tierra y tensiones de paso y contacto según Reglamento de Líneas de Alta Tensión.
- Comprobación, identificación y marcado del orden de fases.
- Medida reflectométrica de las fibras ópticas en caso de existir.

8. Recepción de las instalaciones

El solicitante facilitará el acceso a la instalación al personal de LA EMPRESA para que pueda realizar una verificación técnica de la misma.

Tras la verificación técnica y el análisis de la documentación recibida, LA EMPRESA informará de las inconformidades, puntos pendientes o deficiencias técnicas detectadas. Las soluciones y plazos se establecerán de mutuo acuerdo entre el solicitante y LA EMPRESA.

8.1.Recepción de Subestaciones

Como paso previo al proceso de recepción de la subestación, LA EMPRESA deberá tener a su disposición toda la documentación técnica y legal necesaria.

La documentación legal y administrativa requerida es la siguiente:

- Documentación relativa a la tramitación administrativa del proyecto.
- Copia del proyecto con el registro oficial de presentación ante la Administración.
- Escritura de Propiedad del terreno incluyendo todas las parcelas afectadas.
- Autorización por tiempo indefinido del acceso a la parcela por parte de LA EMPRESA, si procede.
- Certificado de medición de tensiones de paso y contacto realizado por una empresa autorizada.

- Certificado de Autorización de modelo de los equipos de medida expedida por la administración competente.

Igualmente se entregará a LA EMPRESA toda la documentación técnica de detalle generada a lo largo del proyecto, en particular:

- Planos conforme a obra en formato digital editable (.dwg) debidamente verificados.
- Documentación (esquemas, manuales de operación y mantenimiento...) y certificados de garantía de toda la aparataje instalada y en general, de todos los equipos que conforman la subestación.
- Resultado de ensayos de reflectometría de los empalmes de fibra óptica.
- Parámetros eléctricos de la subestación y de las líneas de entrada/salida.
- Archivos de ajustes de todos los relés de protección de la instalación acompañados de cálculos justificativos y estudio de selectividad.
- Archivos de configuración y diagramas lógicos implementados en todos los relés de control de la instalación.
- Informe de pruebas funcionales y de pruebas de protecciones.
- Evaluación de riesgos de la instalación elaborado por un técnico competente.
- Plan de emergencias y manual de autoprotección de los trabajadores que eventualmente vayan a trabajar en la instalación, elaborado por un técnico competente.

El Contrato de Cesión de la subestación se podrá firmar una vez recibida toda la documentación anterior.

Este será un paso previo a la tramitación del cambio de titularidad de las instalaciones.

LA EMPRESA se reserva el derecho a realizar cuantas verificaciones técnicas considere necesarias en la fase de recepción de la subestación.

8.2.Recepción de Líneas de Alta Tensión

Como paso previo al proceso de puesta en servicio de la subestación, LA EMPRESA deberá tener a su disposición toda la documentación técnica y legal necesaria. La documentación legal administrativa es la siguiente:

- Documentación relativa a la tramitación administrativa del proyecto.
- Copia del proyecto con el registro oficial de presentación ante la Administración.
- Permisos particulares de los propietarios u otras empresas de servicios afectados por la implantación y explotación de la línea de Alta Tensión.
- Informe de medición de tensiones de paso y contacto, resistencia de puesta a tierra, de medida de resistencia de la pantalla y de comprobación de la cubierta y aislamiento de los cables subterráneos, emitido por un Organismo de Control Autorizado.

Igualmente se entregará a LA EMPRESA toda la documentación técnica generada a lo largo del proyecto, en particular:

- Planos conforme a obra en formato digital editable (dwg), elaborados según normas de LA EMPRESA y debidamente verificados.
- Colección de planos as-built georreferenciados.
- Medidas de los parámetros eléctricos de la línea.
- Fotografías realizadas durante la fase de montaje en todos los cruzamientos y paralelismos con redes de agua y gas con las que se evidenciará el cumplimiento de las distancias reglamentarias. Asimismo, todos los cruzamientos y paralelismos deberán reflejarse en sus cotas reales en los planos as-built tras la realización de la obra.

El Contrato de Cesión de la línea de Alta Tensión se podrá firmar una vez recibida toda la documentación anterior.

LA EMPRESA se reserva el derecho a realizar cuantas verificaciones técnicas considere necesarias en la fase de recepción de las Líneas de Alta Tensión.

9. Puesta en Servicio de las instalaciones

Antes de proceder a la puesta en servicio de la instalación deberá comprobarse:

- Que LA EMPRESA dispone de toda la documentación relativa a la tramitación administrativa del proyecto y además del Certificado Final de Obra y el Acta de Puesta en Servicio como hito final del proceso.
- Que se dispone del conjunto de documentación técnica requerida para la recepción de la instalación.
- Que se dispone del documento firmado de cesión de instalaciones.

Superados los requisitos anteriores, se puede iniciar el proceso de puesta en servicio de las instalaciones. Este proceso consiste en la energización de las mismas desde la red existente de LA EMPRESA. Durante la puesta en servicio, se realizará una inspección visual para detectar cualquier posible anomalía y, si procede, se realizará la medida de tensiones en los secundarios de los transformadores de tensión. En general, las instalaciones se mantendrán energizadas durante aproximadamente 24 horas antes de su puesta en explotación definitiva.

Cualquier deficiencia encontrada durante esta fase final de puesta en servicio debe ser subsanada inmediatamente por el responsable de la ejecución de la instalación, con carácter previo a su paso a explotación.

Una vez realizada con éxito la puesta en servicio de las instalaciones se levantará acta y LA EMPRESA firmará su conformidad a recibir las instalaciones cedidas.